

【11】 證書號數：M598113

【45】 公告日：中華民國 109 (2020) 年 07 月 11 日

【51】 Int. Cl. : A47K13/24 (2006.01)

新型

全 4 頁

【54】 名 稱： 坐墊能夠升降之馬桶結構

【21】 申請案號： 109204921 【22】 申請日： 中華民國 109 (2020) 年 04 月 24 日

【72】 新型創作人： 劉育君 (TW)；賴暉鵬 (TW)；林震緯 (TW)；簡嘉儀 (TW)；陳韋廷 (TW)；廖子杰 (TW)

【71】 申請人： 亞東技術學院
新北市板橋區四川路二段 58 號

【74】 代理人： 黃信嘉；謝煒勇

【57】 申請專利範圍

1. 一種坐墊能夠升降之馬桶結構，其特徵在於：

該馬桶結構之坐墊底部係設有一氣墊，且該氣墊係連接有一打氣裝置，以供對該氣墊進行充氣或放氣，而讓該馬桶結構之坐墊達到升降之功效。

2. 如請求項 1 之馬桶結構，其中，該打氣裝置係利用腳踩的方式進行打氣。

3. 如請求項 2 之馬桶結構，更包含至少一扶手，其係設於該馬桶結構之側邊。

圖式簡單說明

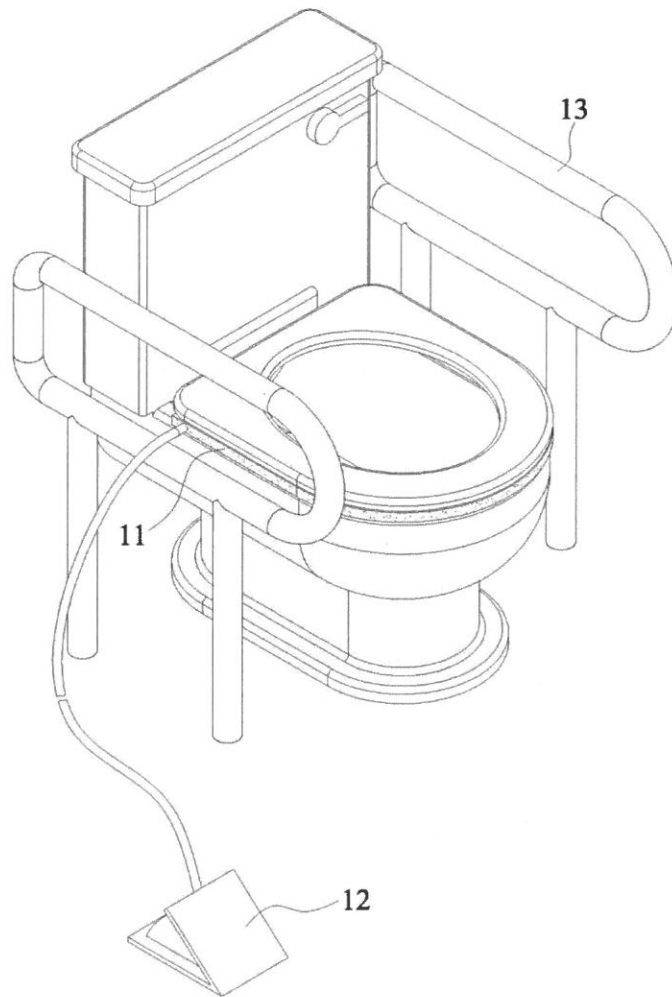
第 1 圖，為本創作較佳實施例之立體圖。

第 2 圖，為本創作較佳實施例之升降示意圖(一)。

第 3 圖，為本創作較佳實施例之升降示意圖(二)。

(2)

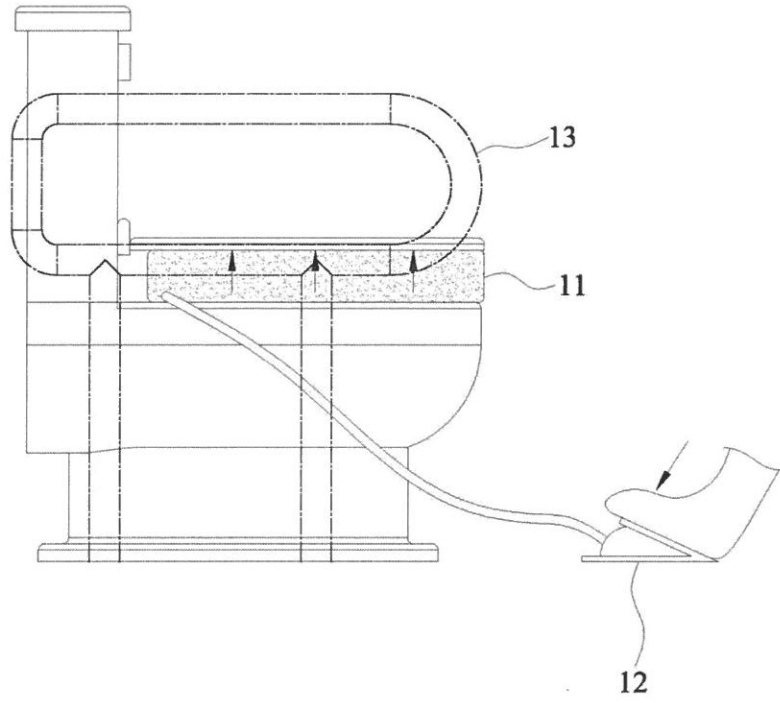
1



【第1圖】

(3)

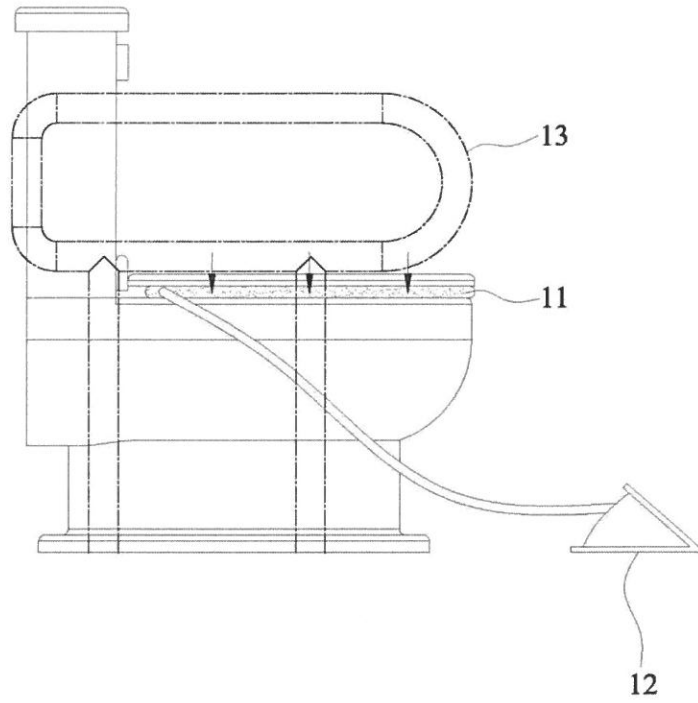
1



【第2圖】

(4)

1



【第3圖】