

【11】證書號數：I566732

【45】公告日：中華民國 106(2017)年 01 月 21 日

【51】Int. Cl.： A47L13/40 (2006.01)

發明

全 6 頁

【54】名稱：集屑裝置

【21】申請案號：104141088

【22】申請日：中華民國 104(2015)年 12 月 08 日

【72】發明人：彭剛毅(TW)；許維哲(TW)；袁暢延(TW)；呂欣格(TW)；蘇木川(TW)

【71】申請人：亞東技術學院

新北市板橋區四川路 2 段 58 號

【74】代理人：黃信嘉；謝煒勇

【56】參考文獻：

CN 202526105U

CN 204409965U

JP 2011-152389A

審查人員：林晏緹

[57]申請專利範圍

1. 一種集屑裝置，其係利用滾動時摩擦產生靜電，並蒐集及吸附落葉和碎屑，其包括：一滾輪，該滾輪外表面具有複數集屑孔；一集屑盒，收納於該滾輪內並具有一容置空間，供以容置落葉及碎屑；及一連接件，該連接件具有一拉桿，且該拉桿具有一握持部，該連接件連接該滾輪並具有一毛織部及一毛刷，該毛織部及該毛刷係對應該滾輪設置並位於該連接件之下方，該毛織部係用以使該滾輪滾動時產生靜電，而該毛刷則係用以阻擋落葉使其掉落於該容置空間內，且該毛織部與該毛刷係相對設置。
2. 如申請專利範圍第 1 項所述之集屑裝置，其中，該拉桿上具有一按鈕，供以調整該拉桿之長度，而該握持部為圓弧凸起結構便於握持。
3. 如申請專利範圍第 2 項所述之集屑裝置，其中，該連接件表面對應該拉桿設有一放置部，供以放置經該按鈕調整後呈收納狀態之該拉桿。
4. 如申請專利範圍第 3 項所述之集屑裝置，其中，該集屑盒具有一開口，供以將廢棄物投入。
5. 如申請專利範圍第 4 項所述之集屑裝置，其中，該開口之周緣向外延伸有一傾斜板。
6. 如申請專利範圍第 5 項所述之集屑裝置，其中，該傾斜板並具有一抽取孔，供以將該集屑盒取出。
7. 如申請專利範圍第 6 項所述之集屑裝置，其中，該連接件具有一安裝部及一樞接部，該樞接部樞接該滾輪，該安裝部則位於該滾輪上方，而該毛織部及該毛刷係位於該安裝部下方，而該樞接部及該安裝部係垂直設置。
8. 如申請專利範圍第 1 項至第 7 項其中任一項所述之集屑裝置，其中，每一該集屑孔具有一凹折部，供以使落葉滑入。

圖式簡單說明

第 1 圖，為本發明較佳實施例之剖面圖。

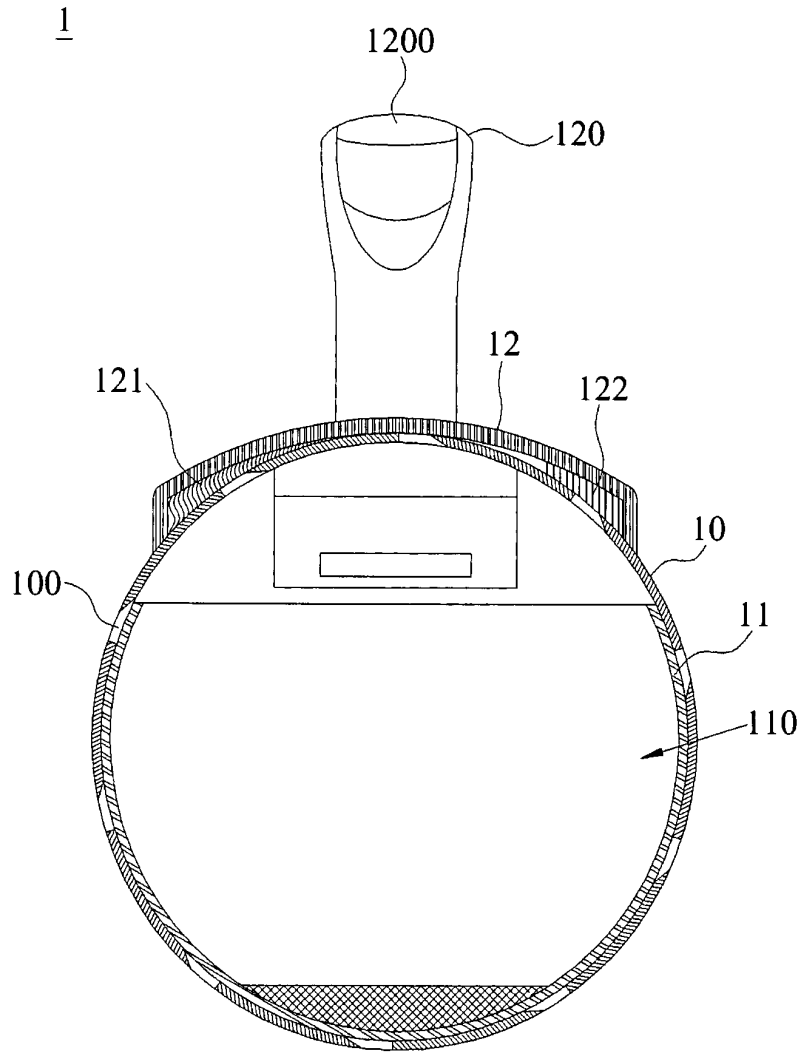
第 2 圖，為本發明較佳實施例之拉桿使用狀態示意圖。

第 3 圖，為本發明較佳實施例之拉桿收納狀態示意圖。

第 4 圖，為本發明較佳實施例之應用示意圖(一)。

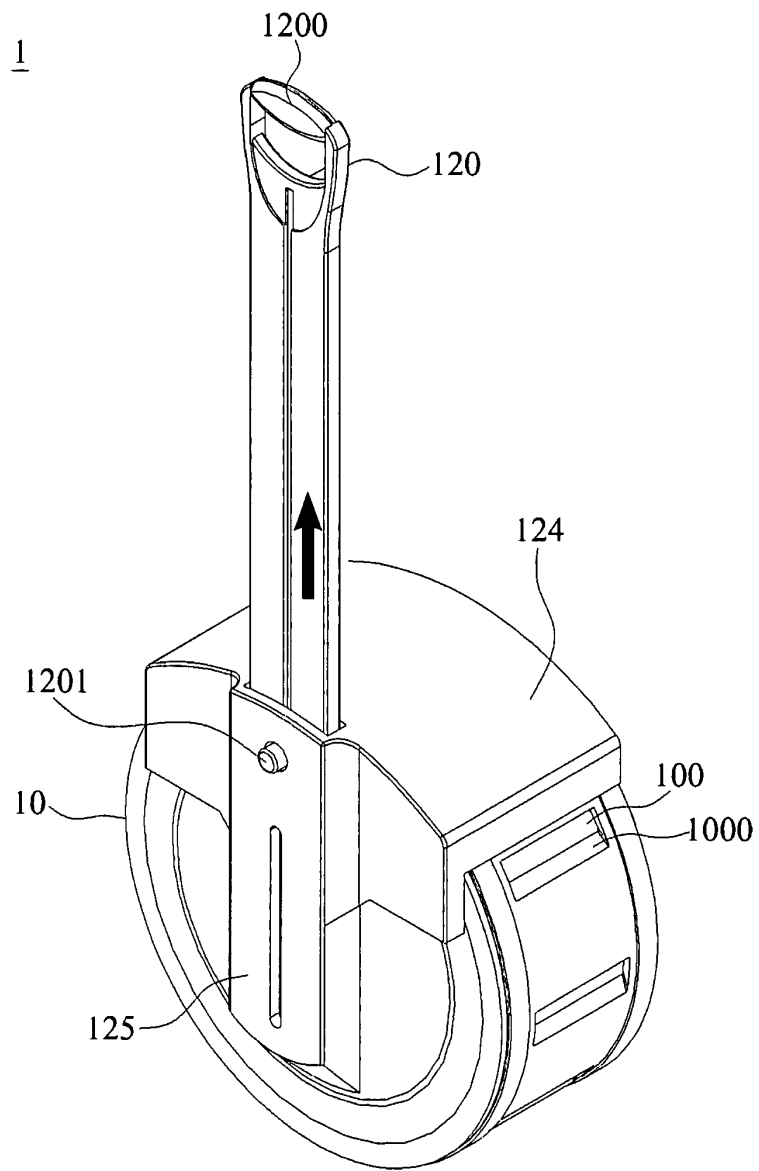
第 5 圖，為本發明較佳實施例之應用示意圖(二)。

(2)



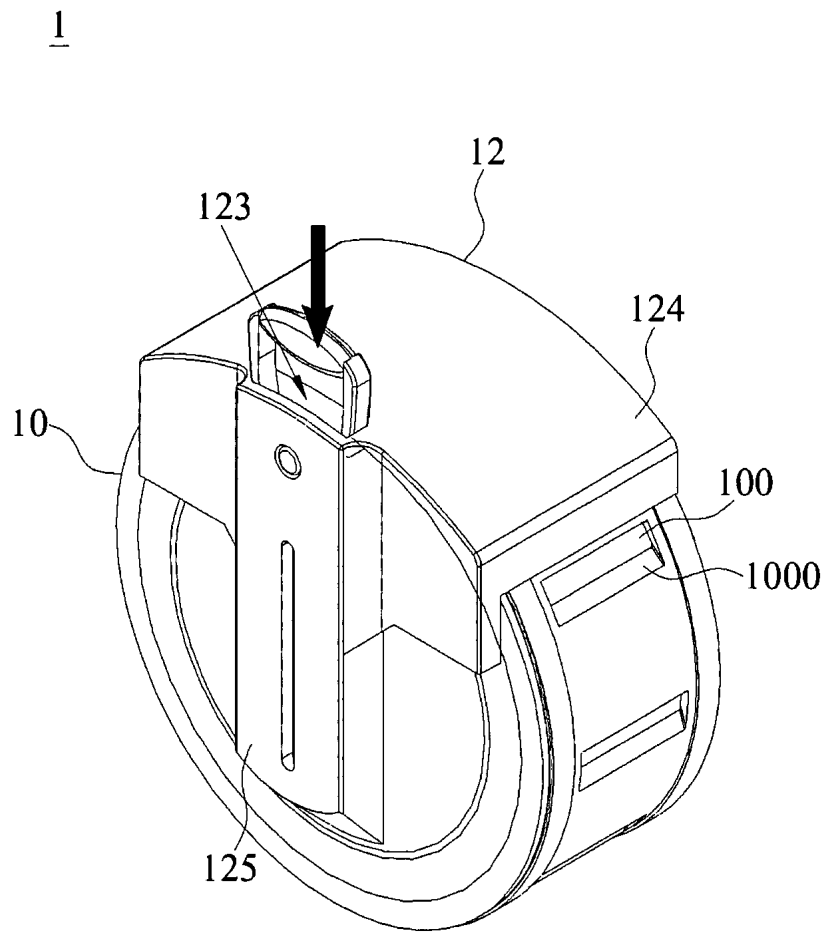
第1圖

(3)



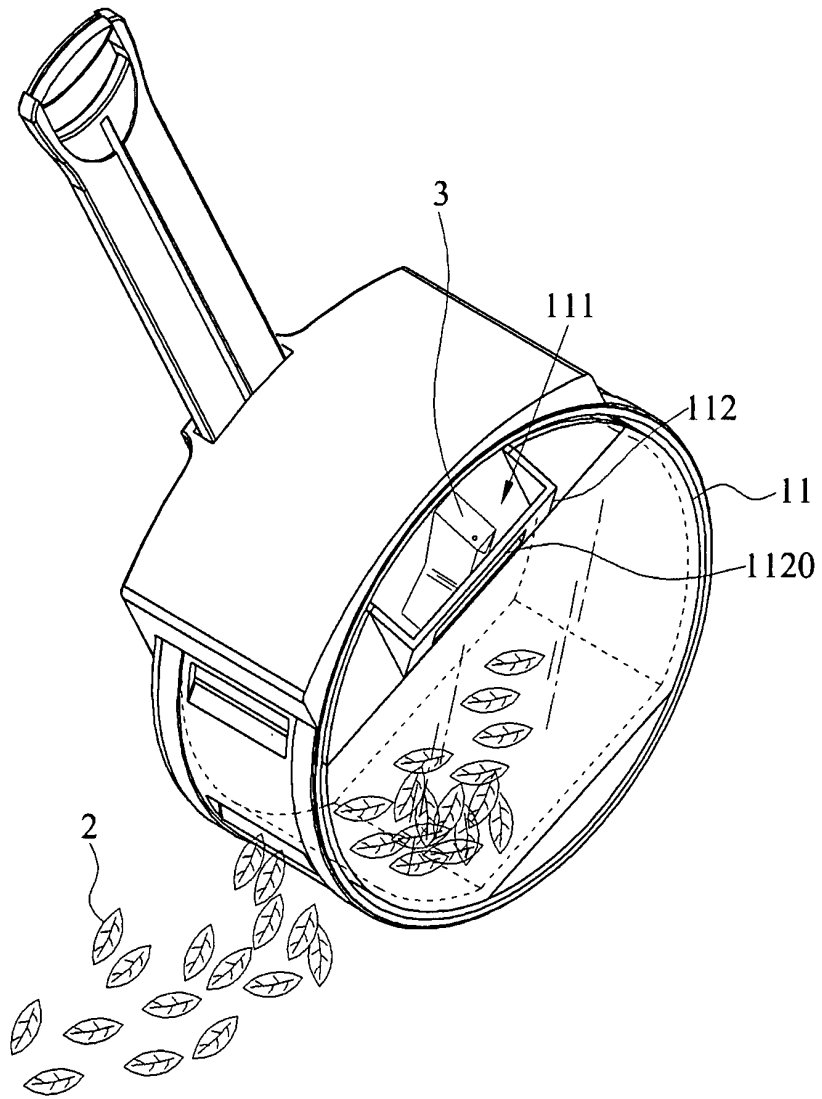
第2圖

(4)

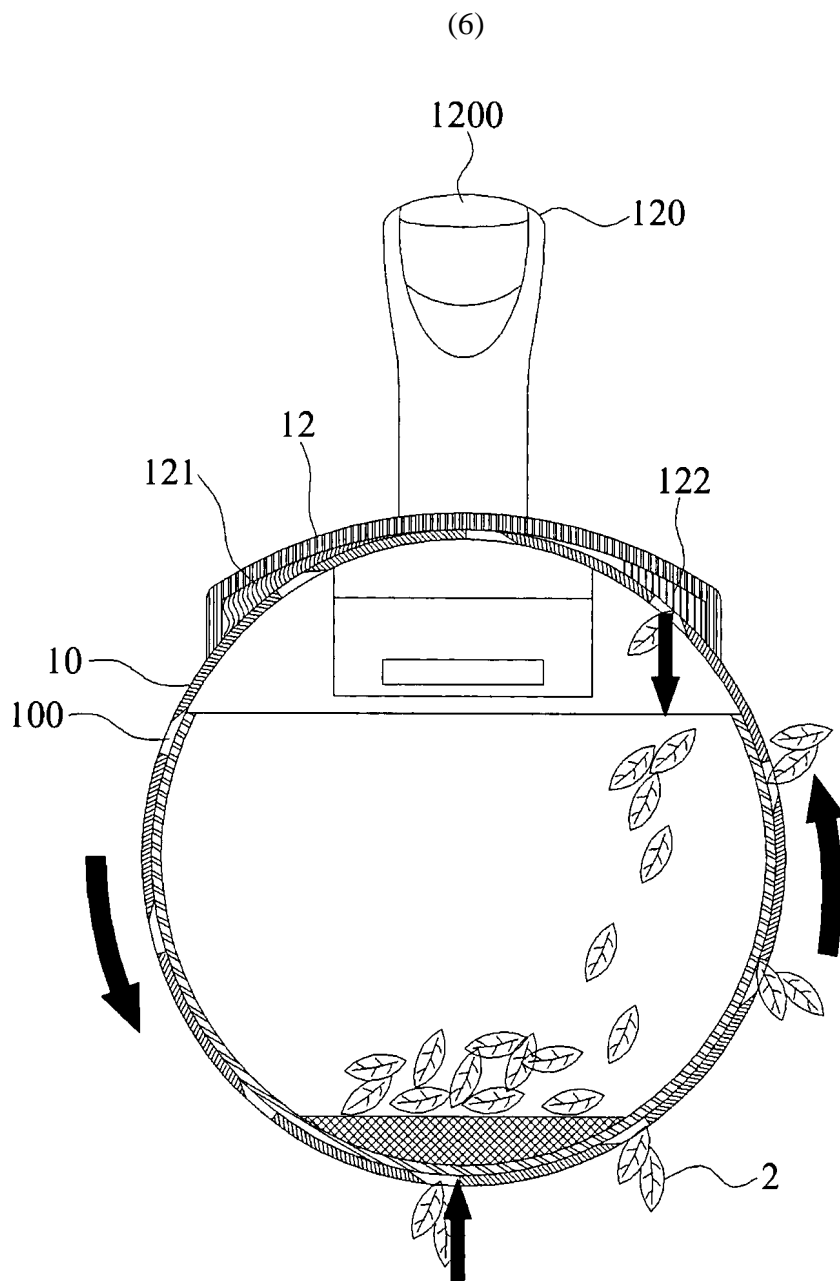


第3圖

(5)



第4圖



第5圖