

【11】證書號數：I521485

【45】公告日：中華民國 105 (2016) 年 02 月 11 日

【51】Int. Cl. : G09B23/28 (2006.01) A61H21/00 (2006.01)

發明

全 5 頁

【54】名稱：子宮按摩練習器

UTERUS MASSAGE TRAINER

【21】申請案號：103129368

【22】申請日：中華民國 103 (2014) 年 08 月 26 日

【72】發明人：李靜芳 (TW) LEE, CHING FANG

【71】申請人：亞東技術學院

ORIENTAL INSTITUTE OF
TECHNOLOGY

新北市板橋區四川路 2 段 58 號

【74】代理人：廖佩涵

【56】參考文獻：

TW 200618826A

TW 201301215A

US 2008/0243071A1

WO 03/033045A2

審查人員：白龍華

[57]申請專利範圍

1. 一種子宮按摩練習器，係包括：一基座，該基座上具有一容置槽，於該容置槽底部具有一穿槽；一集水袋，係容設於該容置槽內，該集水袋具有一導管；一保護層，係鋪設於該容置槽之上，並將集水袋覆蓋於其內一感應單元，係容設於該穿槽內，其感應單元之外表面恰對應於該集水袋底部位置，該感應單元受碰觸後係發出一感應訊號；一控制器，係於該感應單元電性連接，用以接收該感應單元之感應訊號，其內具有一微型幫浦，係經由該導管與集水袋連通；及一水箱，係與該微型幫浦連通，用以輸送液體經微型幫浦至該集水袋內。
2. 如申請專利範圍第 1 項所述之子宮按摩練習器，其中該基座更包括一底板，於該底板上設有一軟墊。
3. 如申請專利範圍第 1 項所述之子宮按摩練習器，其中於該基座上更包括一包覆層，係將前述之基座及保護層包覆於其中，以固定整體之相對位置。
4. 如申請專利範圍第 1 項所述之子宮按摩練習器，其中該感應單元更包括一感應座，於感應座底部設有一底座，自該底座具有一導線電性連接該控制器。
5. 如申請專利範圍第 4 項所述之子宮按摩練習器，其中於該感應座之外表面上設有複數感應器。
6. 如申請專利範圍第 1 項所述之子宮按摩練習器，其中於該控制器上設有一控制介面。
7. 如申請專利範圍第 1 項所述之子宮按摩練習器，其中該控制器上更設有一風扇，以協助該控制器內之散熱作用。
8. 如申請專利範圍第 1 項所述之子宮按摩練習器，其中該水箱與該微型幫浦間更設有一充水管。

圖式簡單說明

第一圖、係為本發明結構上視圖。

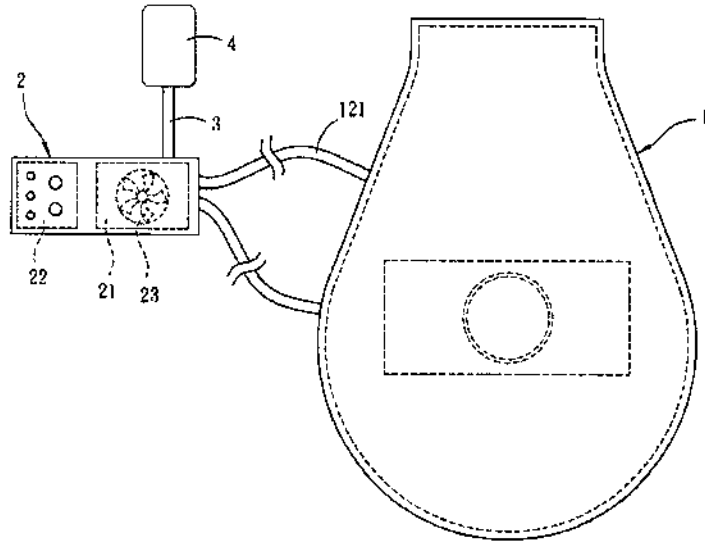
第二圖、係為本發明之立體結構分解圖。

第三圖、係為本發明之部分結構組合圖。

(2)

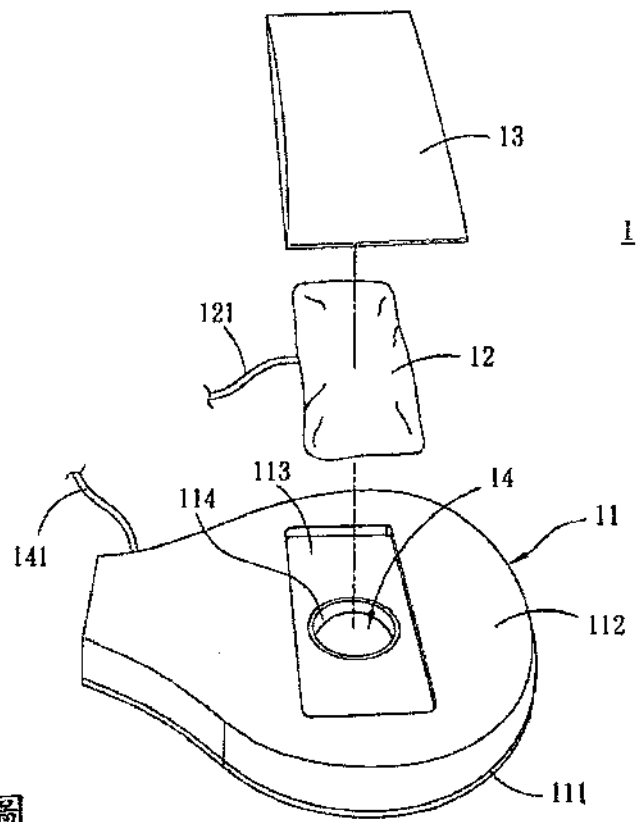
第四圖、係為本發明之結構組合剖視圖。

第五圖、係為本發明之另一實施例結構組合剖視圖。



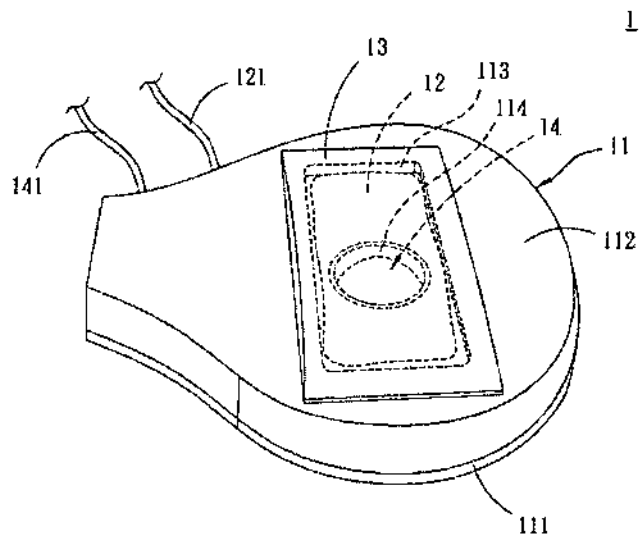
第1圖

(3)

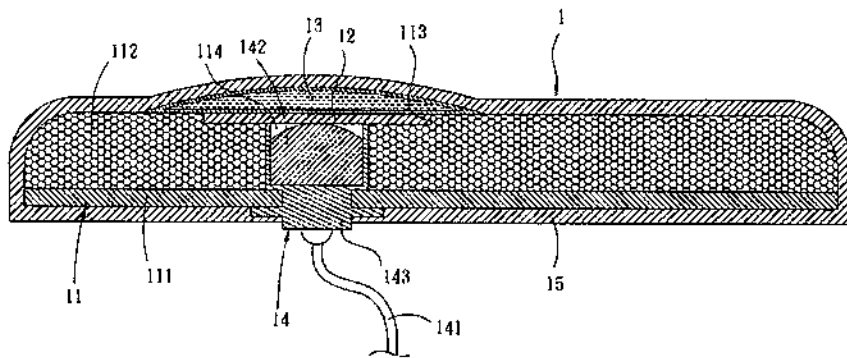


第2圖

(4)

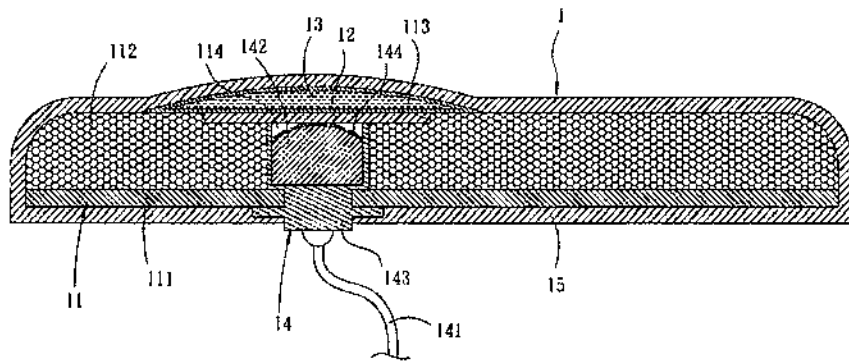


第3圖



第4圖

(5)



第5圖