

【11】證書號數：M594933

【45】公告日：中華民國 109 (2020) 年 05 月 11 日

【51】Int. Cl.： A61F13/10 (2006.01)

新型

全 7 頁

【54】名稱：單手包紮輔具

【21】申請案號：109201945

【22】申請日：中華民國 109 (2020) 年 02 月 21 日

【72】新型創作人：姜彥竹 (TW)；蘇木川 (TW)；曾淑娟 (TW)；洪潔芊 (TW)；詹亞芸 (TW)

【71】申請人：亞東技術學院

新北市板橋區四川路二段 58 號

【74】代理人：黃信嘉；謝煒勇

【57】申請專利範圍

1. 一種單手包紮輔具，包含：
一殼體，具有一容置空間，且該容置空間內具有一樞軸，該殼體之外表面係貫通形成一手插孔；
一覆帶座，置於該容置空間並套設於該樞軸；及
一傷口覆帶，係捆繞於該覆帶座上；其中該殼體外表面係開設有一覆帶開口，該傷口覆帶係可透過該覆帶開口而依序脫離該殼體。
2. 如申請專利範圍第 1 項所述之單手包紮輔具，其中，該傷口覆帶為自黏性紗布結構，且該殼體之該覆帶開口處一側係固設有一裁刀。
3. 如申請專利範圍第 2 項所述之單手包紮輔具，其中，該樞軸係對應該手插孔位置設置而為中空狀結構。
4. 如申請專利範圍第 3 項所述之單手包紮輔具，其中，該殼體係凸設有一推移鍵，且該推移鍵係與該傷口覆帶連動而於該推移鍵位移時，帶動該傷口覆帶於該覆帶開口外露。
5. 如申請專利範圍第 1 項所述之單手包紮輔具，其中，該傷口覆帶為自黏性紗布結構，且該傷口覆帶設置有複數個裁斷點。
6. 如申請專利範圍第 5 項所述之單手包紮輔具，其中，該樞軸係對應該手插孔設置而為中空狀結構。
7. 如申請專利範圍第 6 項所述之單手包紮輔具，其中，該殼體係凸設有一推移鍵，且該推移鍵係與該傷口覆帶連動而於該推移鍵位移時，帶動該傷口覆帶於該覆帶開口外露。
8. 如申請專利範圍第 1 項所述之單手包紮輔具，其中，該傷口覆帶具有一基底及貼附於該基底上之複數個 OK 繃。
9. 如申請專利範圍第 8 項所述之單手包紮輔具，其中，該覆帶開口係設置於該手插孔位置。

圖式簡單說明

第 1 圖，為本創作較佳實施例之結構示意圖。

第 2 圖，為本創作較佳實施例之應用示意圖。

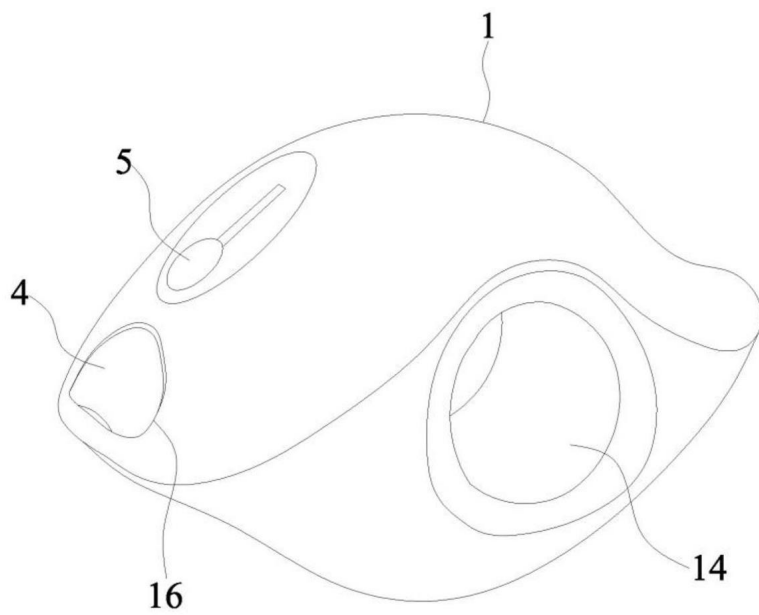
第 3 圖，為本創作較佳實施例另一實施態樣之結構示意圖。

第 4 圖，為本創作較佳實施例再一實施態樣之結構示意圖。

第 5 圖，為本創作較佳實施例再一實施態樣之應用示意圖。

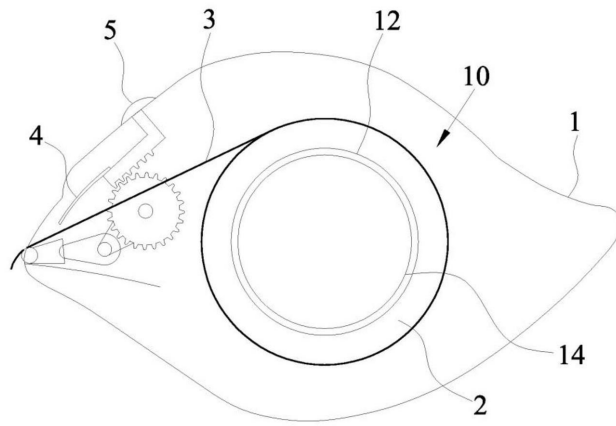
第 6 圖，為本創作較佳實施例再一實施態樣之結構示意圖。

(2)

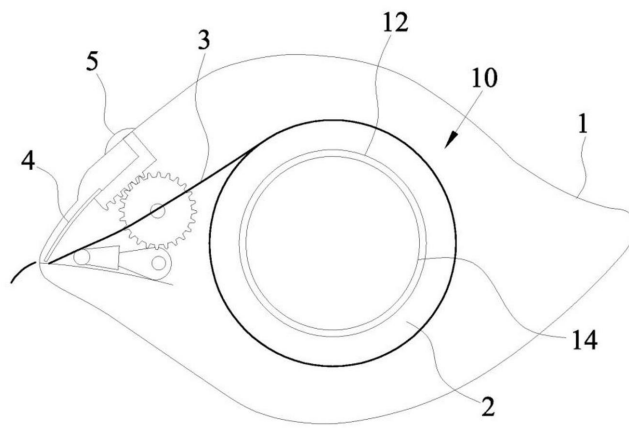


【第1圖】

(3)



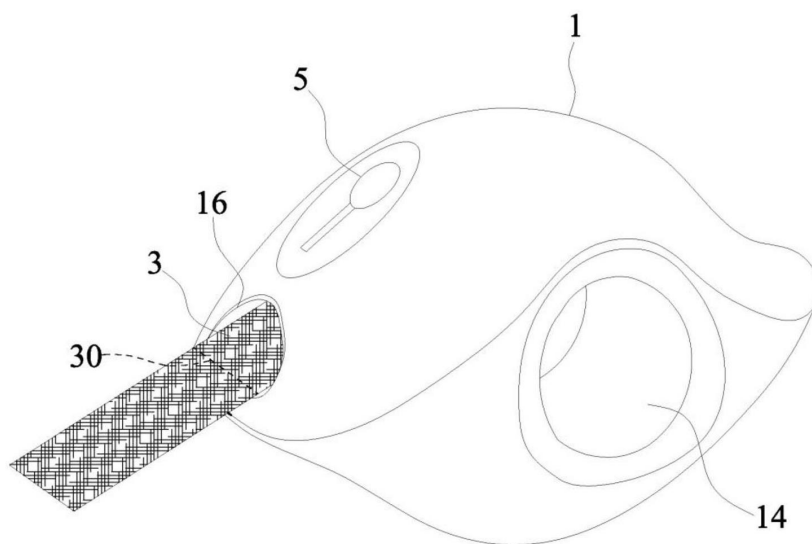
(a)



(b)

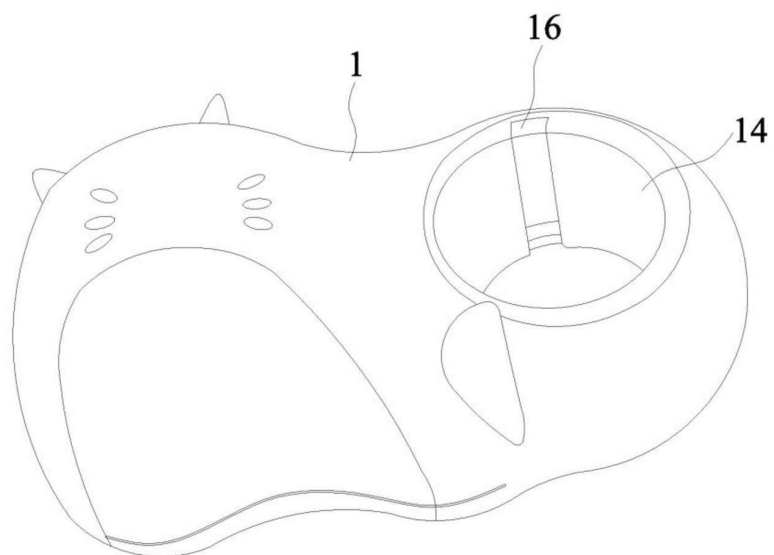
【第2圖】

(4)



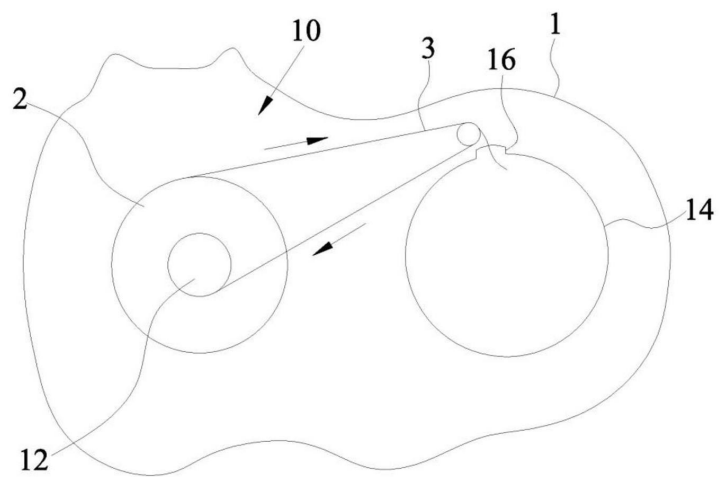
【第3圖】

(5)

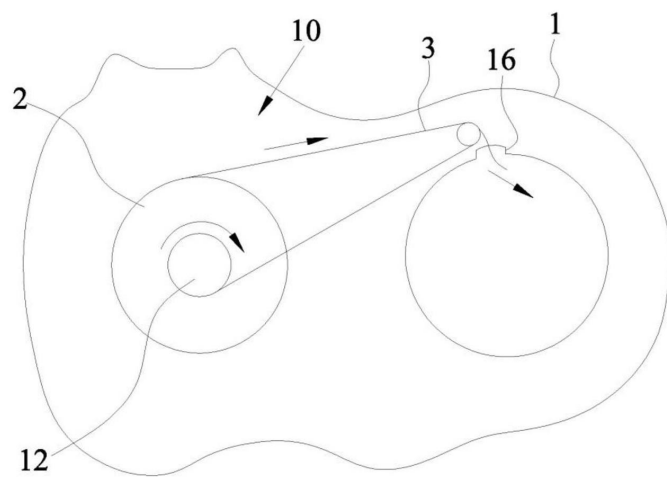


【第4圖】

(6)



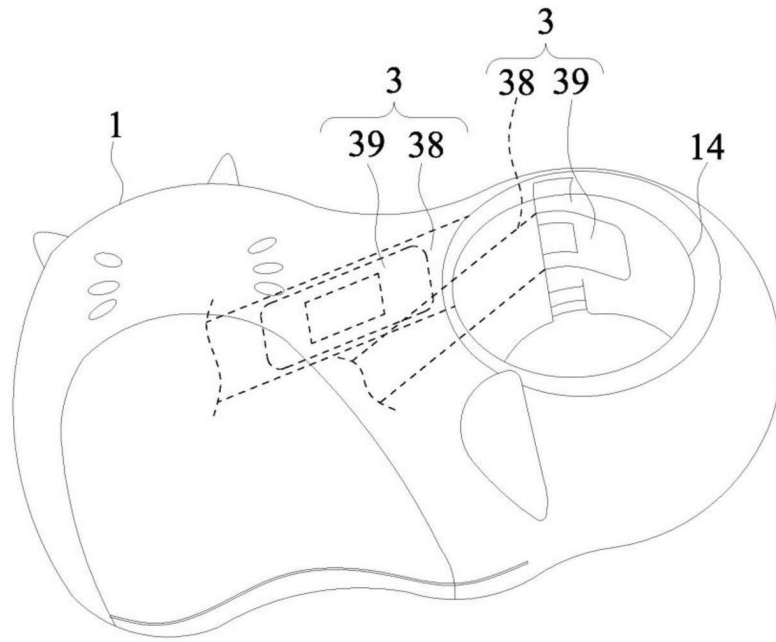
(a)



(b)

【第5圖】

(7)



【第6圖】