

【11】證書號數：I546064

【45】公告日：中華民國 105 (2016) 年 08 月 21 日

【51】Int. Cl.： A61F2/95 (2013.01)

發明

全 6 頁

【54】名稱：人工血管彎針拔除器

NEEDLE REMOVAL DEVICE FOR ARTIFICIAL BLOOD VESSELS

【21】申請案號：103141775

【22】申請日：中華民國 103 (2014) 年 12 月 02 日

【11】公開編號：201620465

【43】公開日期：中華民國 105 (2016) 年 06 月 16 日

【72】發明人：陳佳萬 (TW) CHEN, JIA WAN；周繡玲 (TW)

【71】申請人：亞東技術學院

ORIENTAL INSTITUTE OF  
TECHNOLOGY

新北市板橋區四川路 2 段 58 號

【74】代理人：姚文鈞

【56】參考文獻：

TW M423566

CN 1950123A

EP 1163919A2

US 5709660

US 5997504

審查人員：劉力夫

## [57]申請專利範圍

1. 一種人工血管彎針拔除器，包括：一主體，係包括一軌道、一直桿及一擋板，該擋板具有第一夾孔；一滑車，係滑動設置於該主體之軌道上並包括一抵板，該抵板具有用以卡住一彎針之第二夾孔；一操作桿，係樞接於該主體上並具有相對之遠端及近端；以及一連桿，具有相對之兩端，該兩端係分別樞接於該操作桿之遠端及該滑車上；其中，於起始狀態時，該滑車的抵板抵接於該主體的擋板以使該第二夾孔與該第一夾孔對齊，且使該操作桿之近端與該直桿之間具有最大距離；於操作狀態時，該操作桿之近端與該直桿之間的距離逐漸減小，以使該操作桿帶動該連桿牽引該滑車沿著該軌道朝遠離該擋板的方向移動，俾逐漸增加該抵板與該擋板之間的距離。
2. 據申請專利範圍第 1 項所述之人工血管彎針拔除器，更包括複數個樞接件，用以分別樞接該主體與該操作桿、該連桿與該操作桿、及該連桿與該滑車。
3. 據申請專利範圍第 1 項所述之人工血管彎針拔除器，其中，該軌道為一凹槽，該滑車具有一對應該凹槽之凸塊，該滑車與該主體藉由該凸塊與該凹槽之耦合而相對直線滑動。
4. 依據申請專利範圍第 1 項所述之人工血管彎針拔除器，其中，該主體包括一與該擋板和該直桿實質上垂直連接之主桿，該軌道形成於該主桿上。
5. 依據申請專利範圍第 1 項所述之人工血管彎針拔除器，其中，該操作桿包括一操作本體及自該操作本體延伸之二延伸板，該近端位於該操作本體而該遠端位於該二延伸板，且該二延伸板與該主體樞接。
6. 依據申請專利範圍第 5 項所述之人工血管彎針拔除器，其中，該連桿包括二側板及一連接該二側板之連接板，該二側板的每一者的兩端分別樞接於該延伸板及該滑車。
7. 依據申請專利範圍第 1 項所述之人工血管彎針拔除器，其中，該第一夾孔的孔徑略大於該彎針，該第二夾孔朝該軌道之方向孔徑漸縮至等於或小於該彎針。

(2)

8. 依據申請專利範圍第 1 項所述之人工血管彎針拔除器，該人工血管彎針拔除器之材質為鋁。

圖式簡單說明

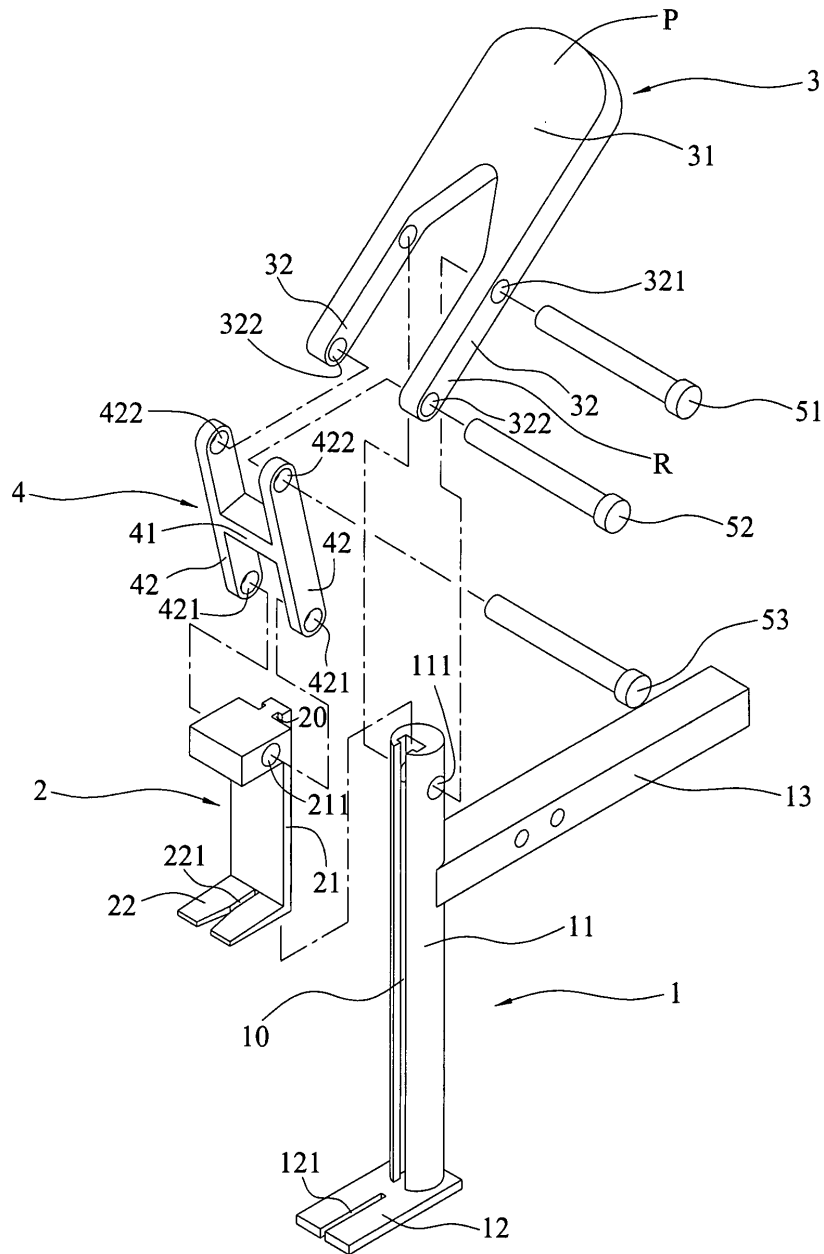
第 1 圖係本發明之人工血管彎針拔除器之立體分解圖。

第 2 圖係本發明之人工血管彎針拔除器之起始狀態示意圖。

第 3 圖係本發明之人工血管彎針拔除器之操作狀態示意圖。

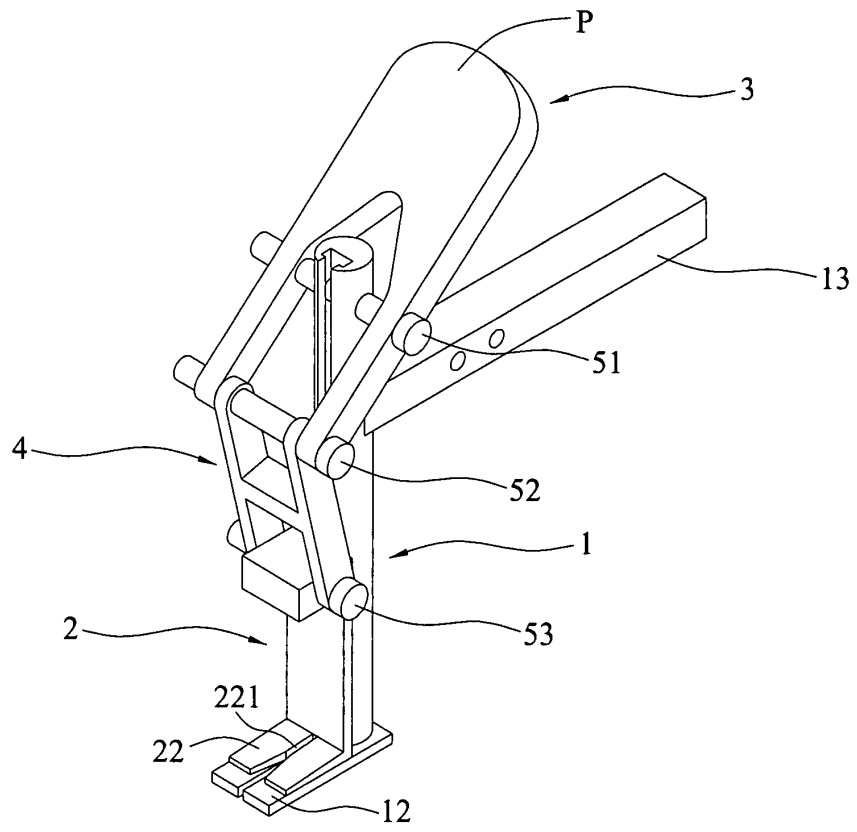
第 4 圖係本發明之人工血管彎針拔除器之拔針前示意圖。

第 5 圖係本發明之人工血管彎針拔除器之拔針後示意圖。



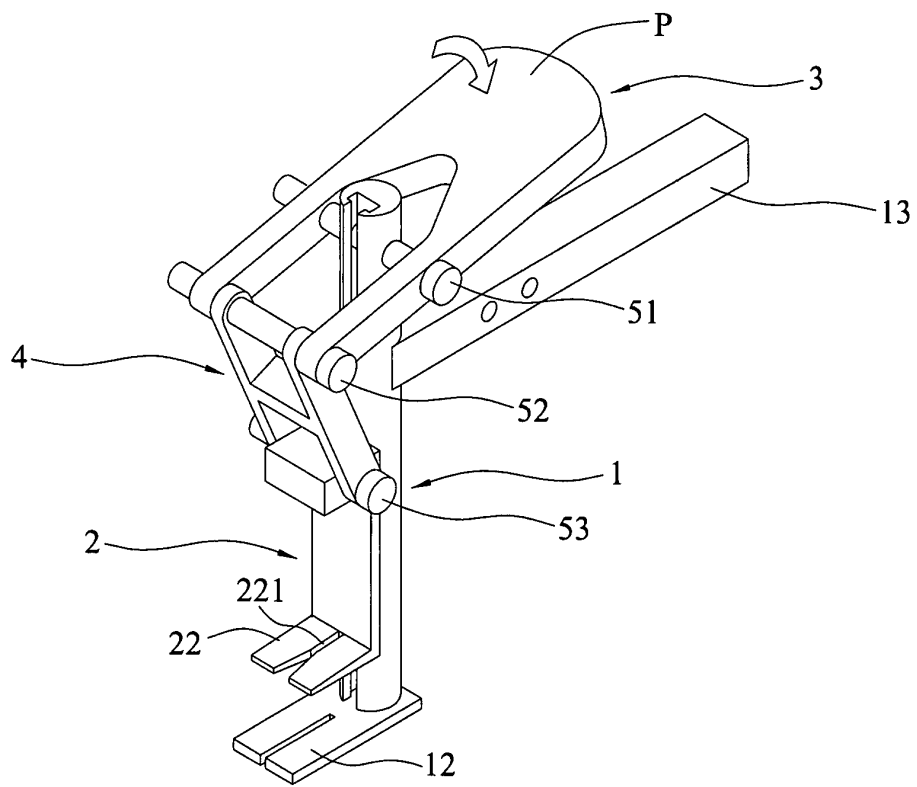
第 1 圖

(3)



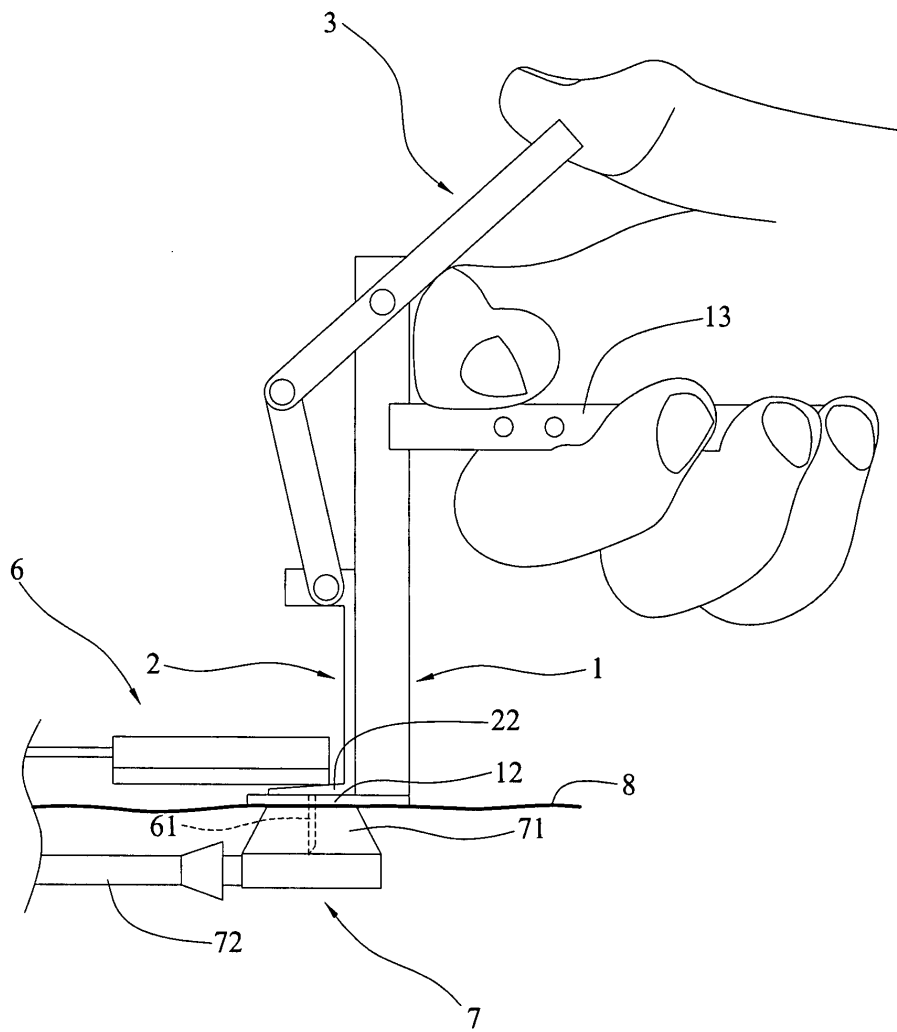
第 2 圖

(4)



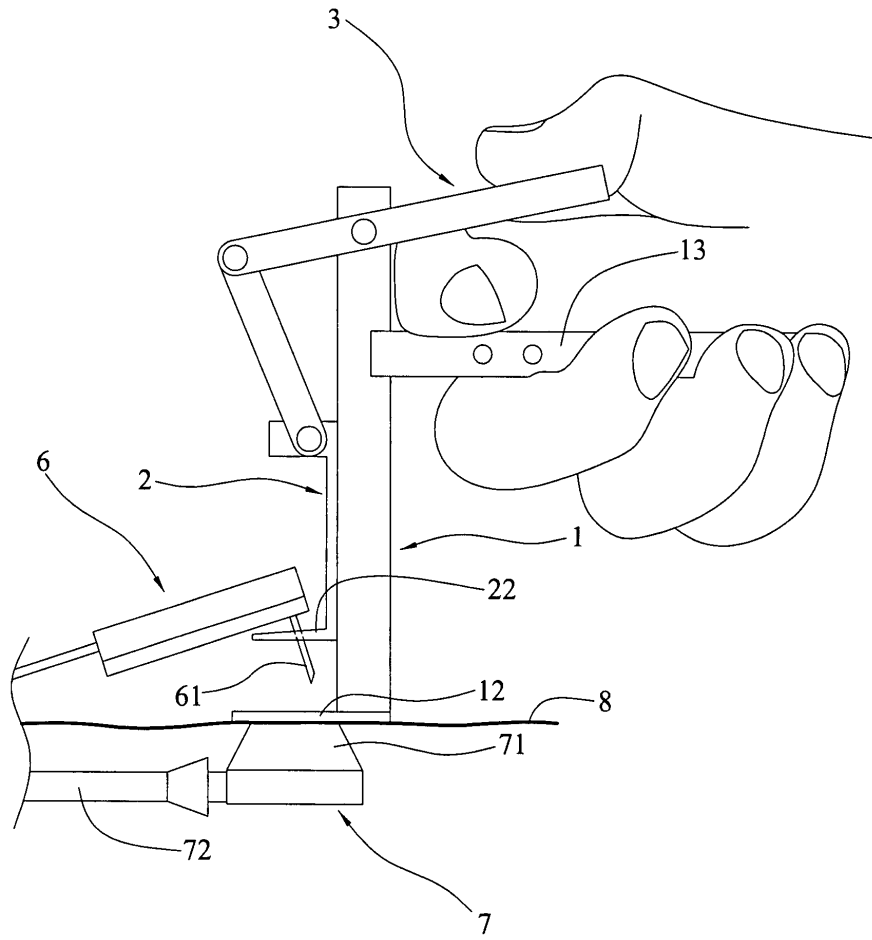
第 3 圖

(5)



第 4 圖

(6)



第 5 圖