

【11】證書號數：M595078

【45】公告日：中華民國 109 (2020) 年 05 月 11 日

【51】Int. Cl.： B62K11/00 (2013.01)

新型

全 5 頁

【54】名稱：機車後箱裝置

【21】申請案號：109201943

【22】申請日：中華民國 109 (2020) 年 02 月 21 日

【72】新型創作人：林演慶 (TW)；許維哲 (TW)；蘇木川 (TW)；闕士恩 (TW)

【71】申請人：亞東技術學院

新北市板橋區四川路二段 58 號

【74】代理人：黃信嘉；謝煒勇

【57】申請專利範圍

1. 一種機車後箱裝置，係設置於一機車後端部，包含：
一箱本體，內部垂直設置有一隔板而使該箱本體內形成一第一容置室與一第二容置室，該隔板上緣兩側係分別樞設有一第一蓋板與一第二蓋板，該第一蓋板係蓋設於該第一容置室上，該第二蓋板係蓋設於該第二容置室上；及
一支撐架，固定設於該機車後端部，該箱本體係旋轉樞設於支撐架上，且該箱本體可朝該機車前端及該機車後端旋轉後固定；其中，該第二容置室係設有可朝向該機車前端延伸覆蓋之一遮雨罩。
2. 如申請專利範圍第 1 項所述之機車後箱裝置，其中，該第一容置室側之該箱本體外表面，係設置有至少一固定扣。
3. 如申請專利範圍第 2 項所述之機車後箱裝置，其中，該第一蓋板與該第二蓋板係分別設有一施力開槽。
4. 如申請專利範圍第 3 項所述之機車後箱裝置，其中，該遮雨罩係為透明材質。
5. 如申請專利範圍第 4 項所述之機車後箱裝置，其中，該遮雨罩具有一頭部開孔。
6. 如申請專利範圍第 3 項所述之機車後箱裝置，其中，該遮雨罩具有可摺收的一支架邊框與一蓋布。

圖式簡單說明

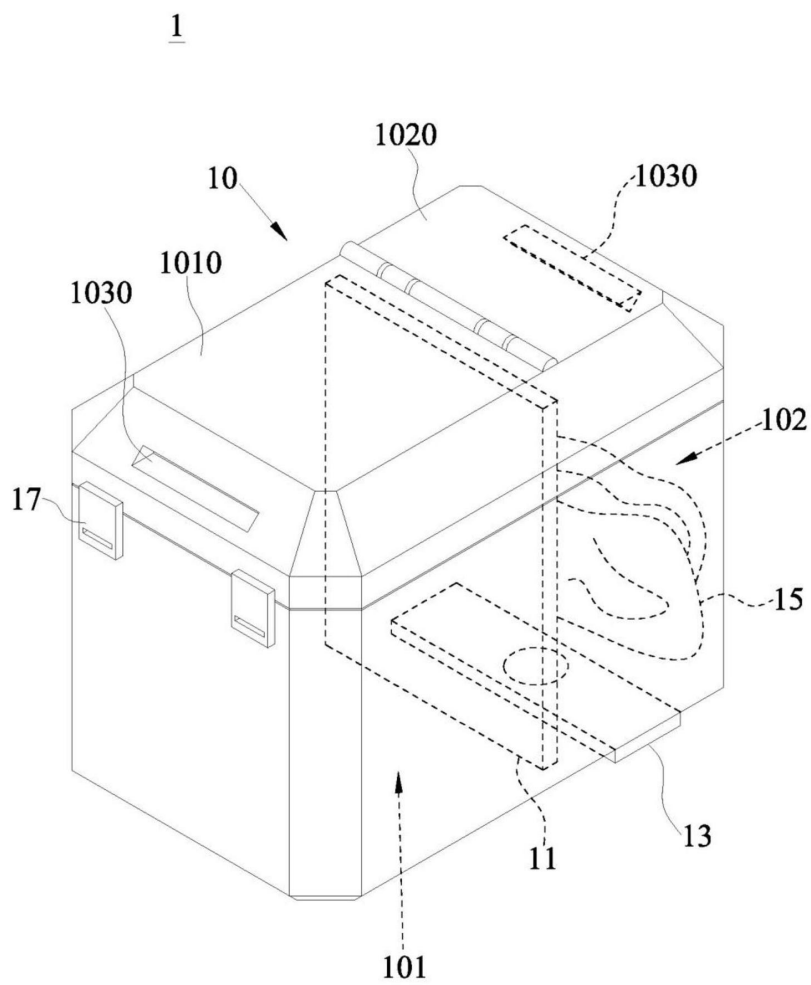
第 1 圖，為本創作較佳實施例機車後箱裝置之立體示意圖。

第 2 圖，為本創作較佳實施例機車後箱裝置之旋轉應用示意圖。

第 3 圖，為本創作較佳實施例機車後箱裝置之遮雨罩應用示意圖。

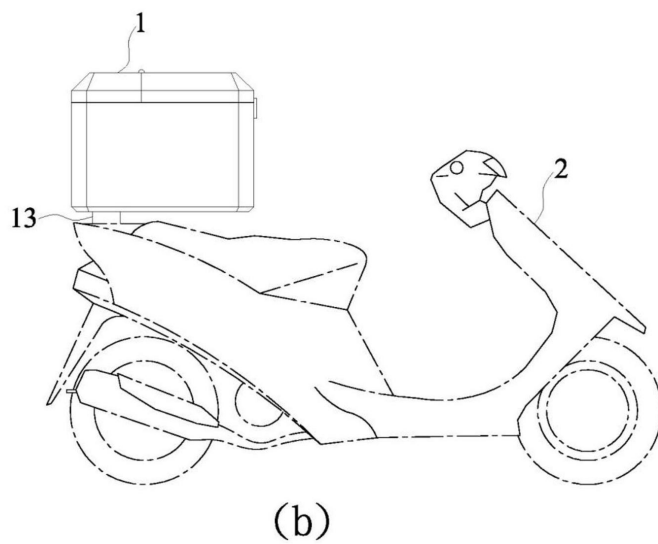
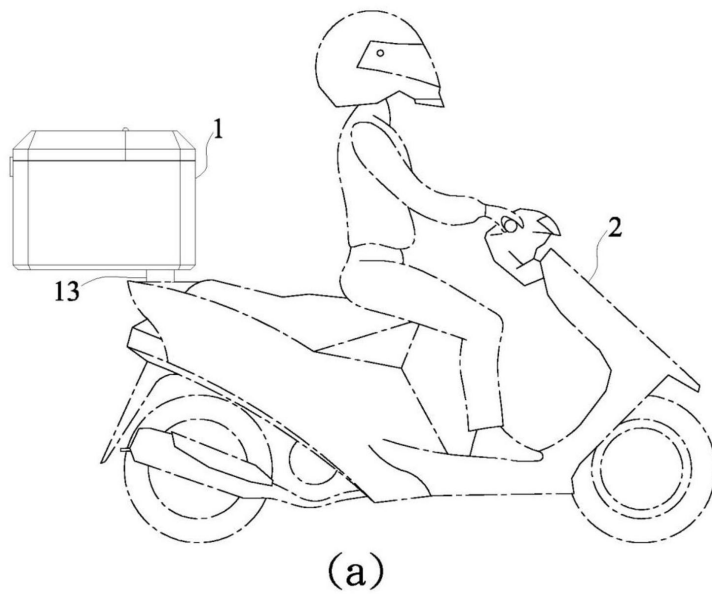
第 4 圖，為本創作較佳實施例機車後箱裝置之遮雨罩另一實施狀態應用示意圖。

(2)



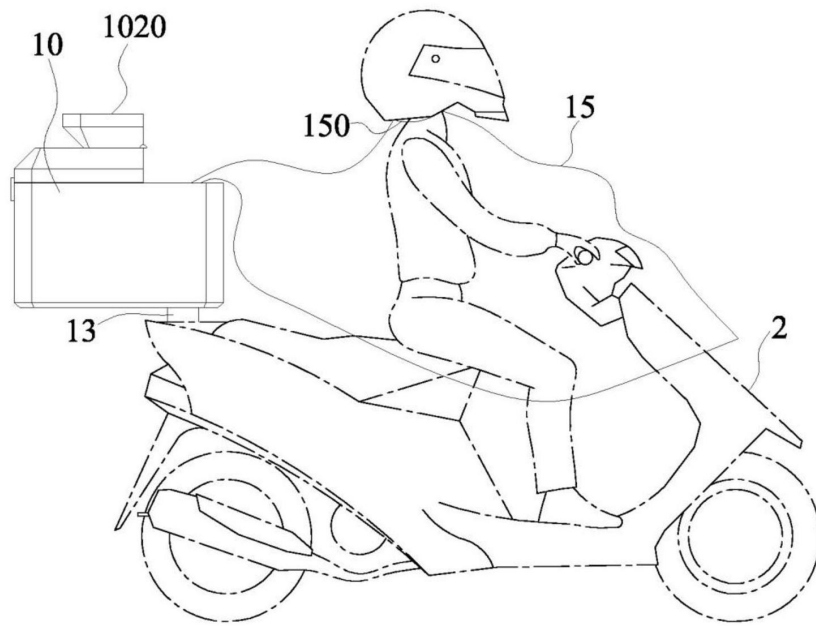
【第1圖】

(3)



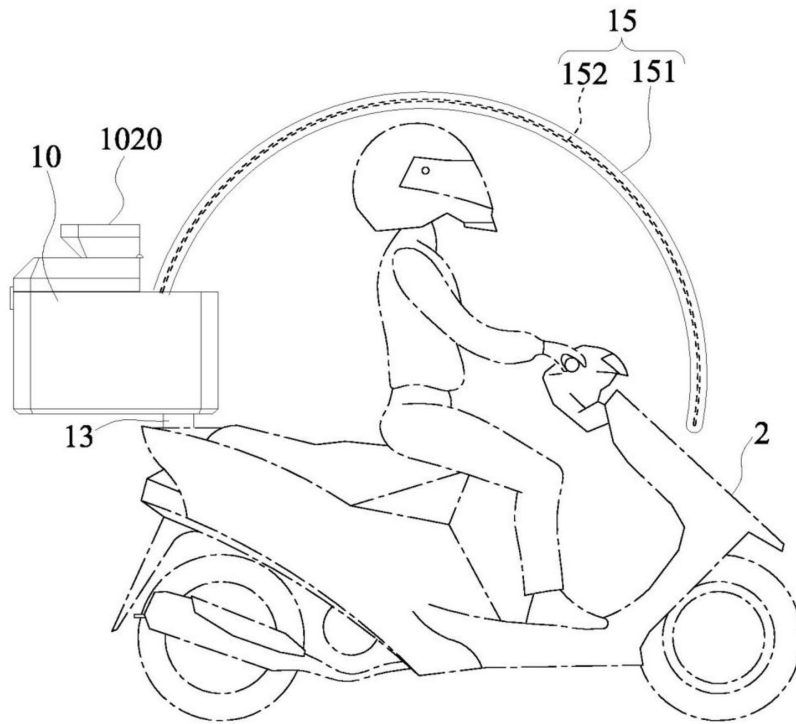
【第2圖】

(4)



【第3圖】

(5)



【第4圖】