

【11】證書號數：I540992

【45】公告日：中華民國 105 (2016) 年 07 月 11 日

【51】Int. Cl.： A47K3/06 (2006.01)

發明

全 7 頁

【54】名稱：翻摺收納式浴缸

【21】申請案號：102143026

【22】申請日：中華民國 102 (2013) 年 11 月 26 日

【11】公開編號：201519841

【43】公開日期：中華民國 104 (2015) 年 06 月 01 日

【72】發明人：李德松 (TW)；蘇木川 (TW)；周益安 (TW)；高佳瑩 (TW)；詹碩源 (TW)；許子凡 (TW)

【71】申請人：亞東技術學院

ORIENTAL INSTITUTE OF
TECHNOLOGY

新北市板橋區四川路 2 段 58 號

【74】代理人：黃信嘉；謝煒勇

【56】參考文獻：

CN 1294869C

CN 2175565Y

CN 201167916Y

JP 2009-291408A

審查人員：林晏緹

[57]申請專利範圍

1. 一種翻摺收納式浴缸，其包括：一固定架，係固設於一牆面上，該固定架之內側係設有互呈相對之一對第一滑槽，且於該固定架外側之底部設有一對軸接部，該固定架係包含一對立架；一底板，其二側係軸接於該對軸接部，使該底板可相對該固定架作翻摺開啟及翻摺收納等動作；一活動框架，其一側緣之二端係分別對應該對第一滑槽而設有一第一滑軸，該對第一滑軸係分別容置於該對第一滑槽內部，使該活動框架位於該固定架之間，且使該活動框架可於該對第一滑槽之間作升降、翻摺開啟及翻摺收納等動作且該對立架係依據該活動框架之寬度而間隔設置於該牆面上；一對連動臂，該每一連動臂之一端係軸接於該活動框架之二側，且於該底板相對於該第一滑槽之二側壁上分別設有一第二滑槽，而該每一連動臂之另一端係設有一第二滑軸，以將該對第二滑軸分別容置設於該對第二滑槽內，並且，該對軸接部係設於該對第二滑槽之一端，該固定架、該活動框架、該對連動臂及該底板之間係形成一框架空間；及一彈性片材，係佈滿設置於該活動框架內部，且該彈性片材具有可彈性拉伸的材料特性；當添加水至該彈性片材內部時，該彈性片材受到水的體積及重量而拉伸擴大，且於該框架空間內形成泡澡時所需的浴缸。
2. 如申請專利範圍第 1 項所述之翻摺收納式浴缸，其中，該對第一滑槽之頂端係分別設有一第一卡止部，供以擋止該對第一滑軸而固定該活動框架於該固定架之位置，且該對第二滑槽之另一端係設有一第二卡止部，以供擋止該對第二滑軸而固定該對連動臂於該底板之位置。
3. 如申請專利範圍第 2 項所述之翻摺收納式浴缸，其中，該每一第二卡止部係包括位於該第二滑槽一側之一固定孔，以及穿設於該固定孔內之一插銷，當該插銷插置於該固定孔後而固定該第二滑軸之位置。
4. 如申請專利範圍第 1 項所述之翻摺收納式浴缸，更具有握槽，設於該底板之外側緣。
5. 如申請專利範圍第 4 項所述之翻摺收納式浴缸，更具有卡掣部，該卡掣部係供固定該底板翻摺收納後的位置。

(2)

6. 如申請專利範圍第 5 項所述之翻摺收納式浴缸，其中，該卡掣部係位於該牆面上，供以卡掣固定該底板相對於該握槽的位置。
7. 如申請專利範圍第 1 或 5 項所述之翻摺收納式浴缸，其中，該卡掣部係設於該固定架上，供以卡掣固定該底板相對於該固定架之一側緣。
8. 如申請專利範圍第 1 或 5 項所述之翻摺收納式浴缸，其中，該卡掣部係設於該牆面上且位於該固定架之上方，供以卡掣固定該底板相對於該固定架之一側緣。

圖式簡單說明

第 1 圖，為本創作較佳實施例的立體分解圖。

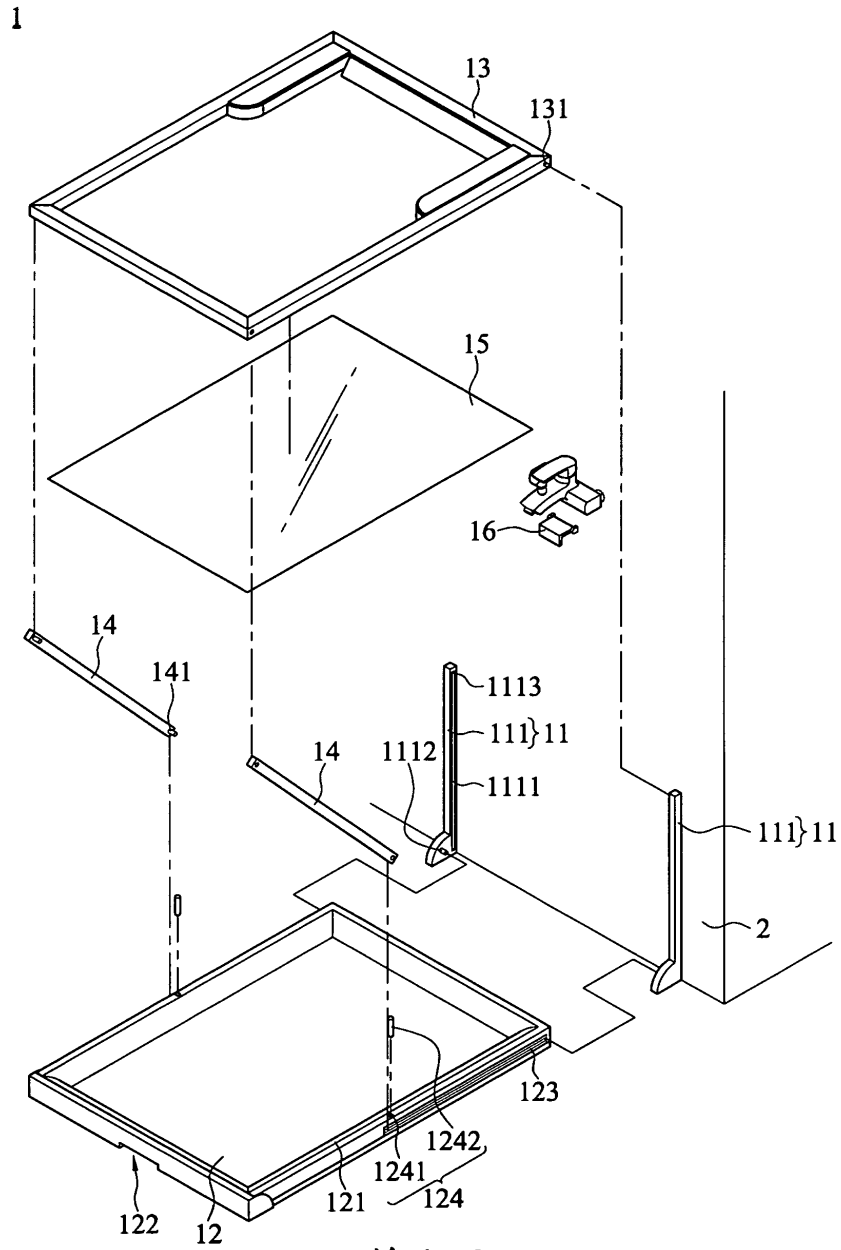
第 2 圖，為本創作較佳實施例組裝後的立體外觀圖。

第 3 圖，為本創作較佳實施例翻摺開啟使用時的狀態示意圖(一)。

第 4 圖，為本創作較佳實施例翻摺開啟使用時的狀態示意圖(二)。

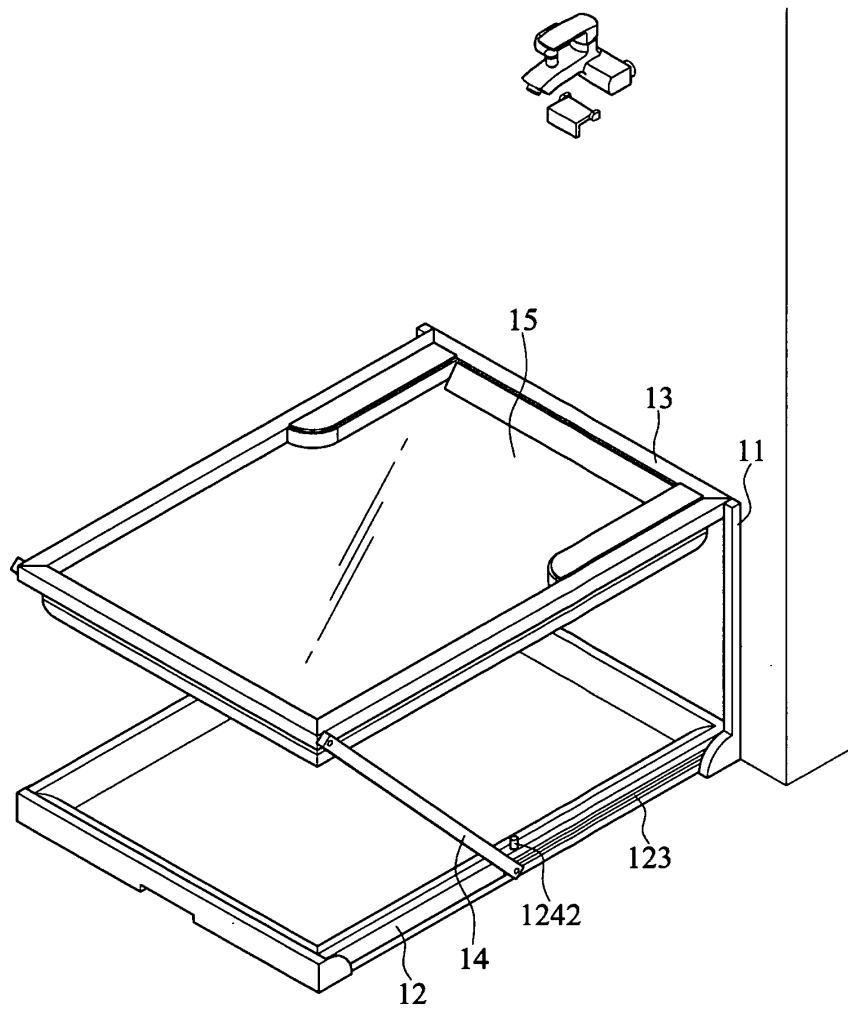
第 5 圖，為本創作較佳實施例翻摺收納時的狀態示意圖。

(3)



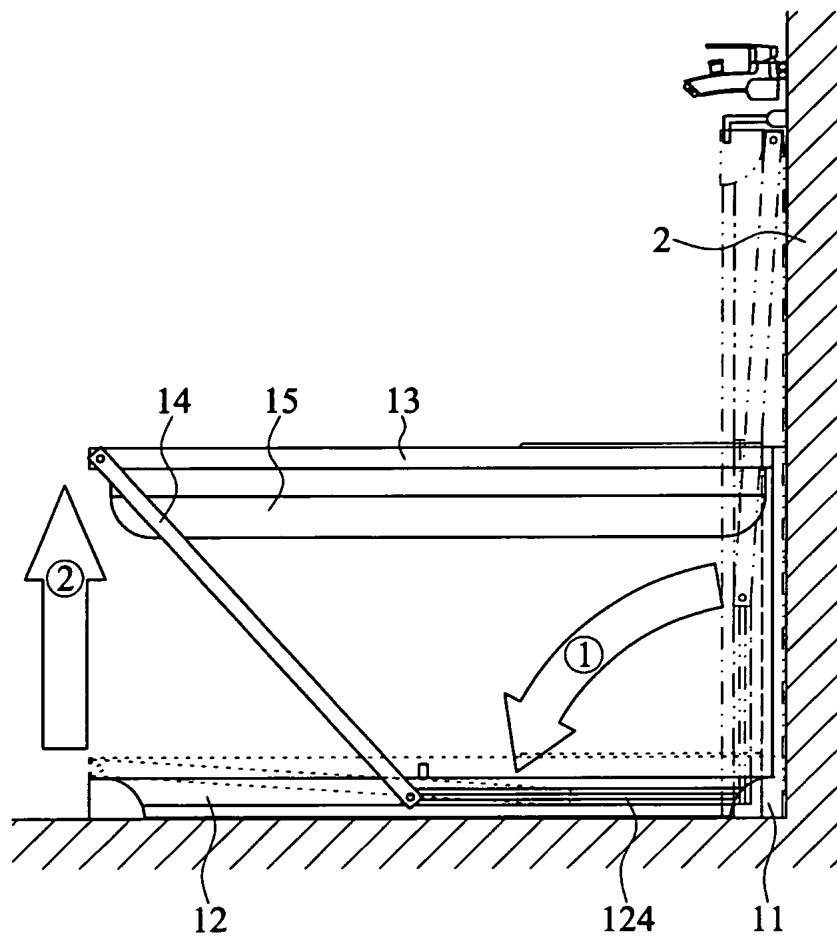
第1圖

(4)



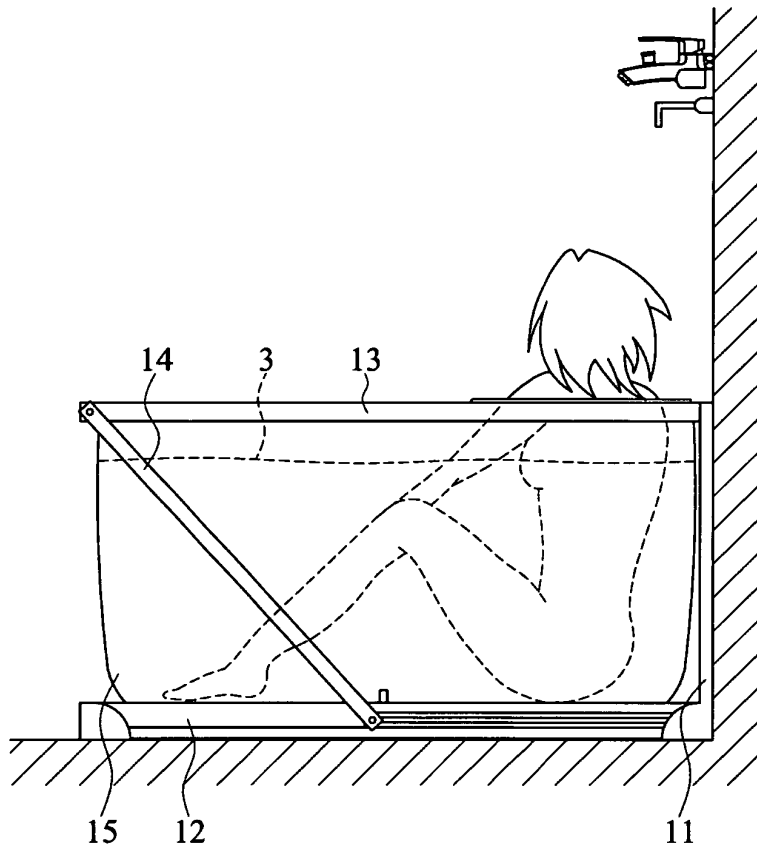
第2圖

(5)



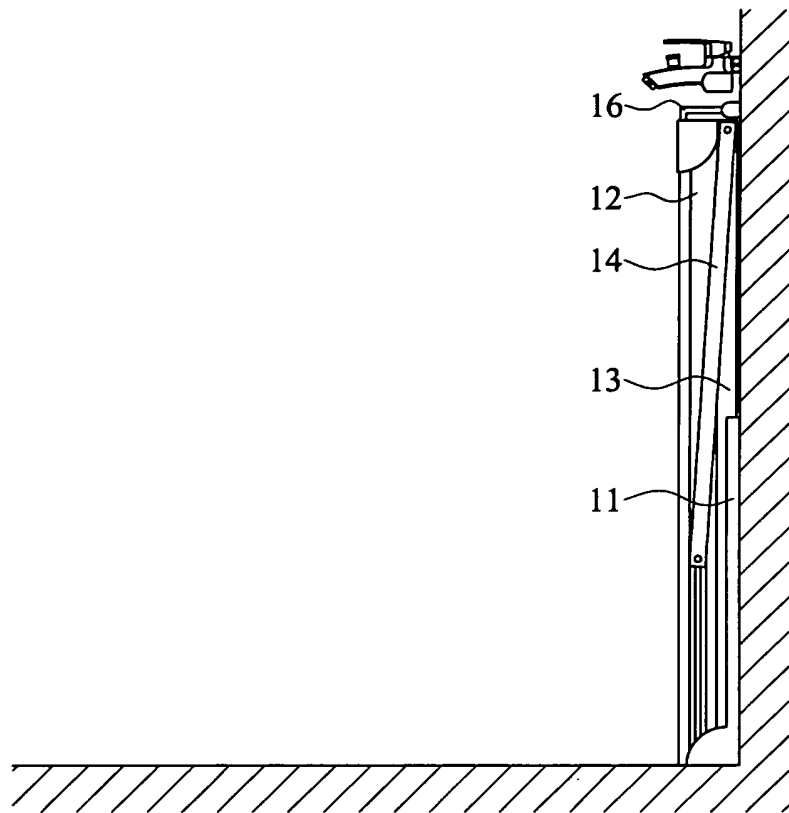
第3圖

(6)



第4圖

(7)



第5圖