

【11】證書號數：I546040

【45】公告日：中華民國 105 (2016) 年 08 月 21 日

【51】Int. Cl.： A47D11/00 (2006.01)

發明

全 4 頁

【54】名稱：兒童桌椅組

【21】申請案號：104100711

【22】申請日：中華民國 104 (2015) 年 01 月 09 日

【11】公開編號：201625161

【43】公開日期：中華民國 105 (2016) 年 07 月 16 日

【72】發明人：蘇木川 (TW)；張家菱 (TW)；王韻涵 (TW)

【71】申請人：亞東技術學院

新北市板橋區四川路 2 段 58 號

【74】代理人：黃信嘉；謝煒勇

【56】參考文獻：

TW M483215

CN 2549821Y

CN 202842898U

CN 203934929U

US 4236460

審查人員：吳冬立

## [57]申請專利範圍

1. 一種兒童桌椅組，其包括：一兒童椅，其包含：二第一板材，其表面上設有複數第一凹槽，該等第一板材之一側邊設有一卡接槽，該等第一板材之一表面邊緣設有複數第一接合孔；一第一弧形板材，其具有四條兩兩平行之側邊，其中一對互相平行之側邊相較於另一對互相平行之側邊係較長，該較長之兩側邊係設有對應於該等第一接合孔之複數第一接合槽，該第一弧形板材較短之側邊係設有複數第一孔洞；複數第一連接件，係依序穿過該等第一接合孔及該等第一接合槽，將該第一弧形板材係與該等第一板材連接在一起形成一椅體；一椅板，其係插入該椅體並裝於該等第一凹槽內，該椅板之厚度係對應該等第一凹槽之寬度，長度係長於該等第一凹槽之長度；及一椅背板，其一面係設有對應於該等第一孔洞之複數第一凸柱，以與該第一弧形板材連接；一兒童桌，其包含：二第二板材，其表面上設有複數第二凹槽，該等第二板材之側邊設有對應於該卡接槽之一卡接片，該等第二板材之表面邊緣設有複數第二接合孔，該等第二板材之表面係成型有一中空部；一第二弧形板材，其具有四條兩兩平行之側邊，其中一對互相平行之側邊相較於另一對互相平行之側邊係較長，該較長之兩側邊係設有對應於該等第二接合孔之複數第二接合槽；複數第二連接件，係依序穿過該等第二接合孔及該等第二接合槽，將該第二弧形板材係與該等第二板材連接在一起形成一桌體；及一桌板，其係插入該桌體並裝於該等第二凹槽內，該桌板之厚度係對應該等第二凹槽之寬度，長度係長於該等第二凹槽之長度。
2. 如申請專利範圍第 1 項所述之兒童桌椅組，其中，該椅體與該桌體係以該卡接槽與該卡接片而連接成一搖搖床結構。
3. 如申請專利範圍第 2 項所述之兒童桌椅組，其中，該第一弧形板材與該第二弧形板材接觸在一起時會形成一圓滑之曲面。
4. 如申請專利範圍第 1 項所述之兒童桌椅組，其中，該等第一板材與該等第二板材上更設有一防撞部。
5. 如申請專利範圍第 1 項或第 2 項所述之兒童桌椅組，其中，該等第二凹槽之間更設有複數第二孔洞。

(2)

6. 如申請專利範圍第 4 項所述之兒童桌椅組，更包含一支撐部，其係設有對應於該等第二孔洞之複數第二凸柱，以與該等第二板材連接。
7. 如申請專利範圍第 1 項所述之兒童桌椅組，其中，該等第一連接件與該等第二連接件係為螺絲。

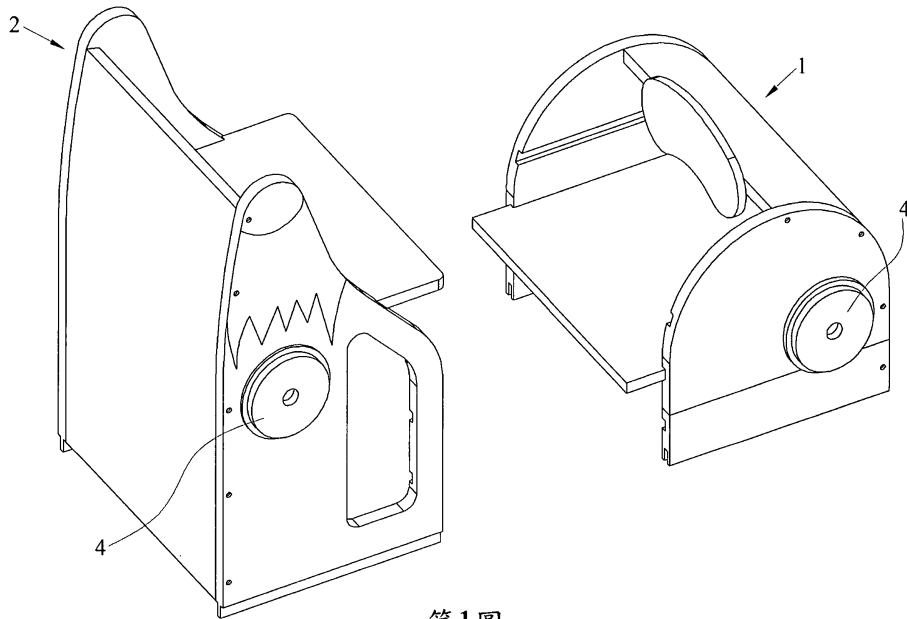
圖式簡單說明

第 1 圖，為本創作第一實施例之分開使用立體圖。

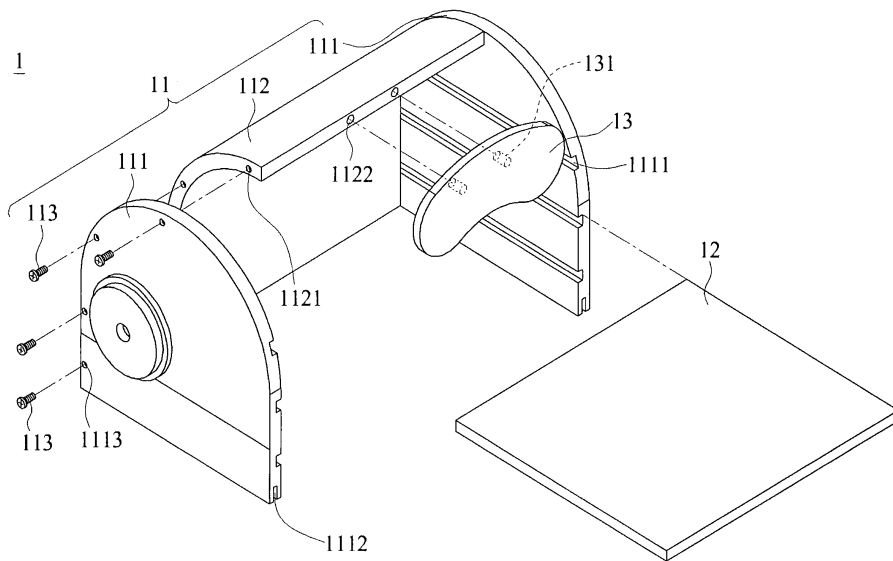
第 2 圖，為本創作第一實施例之椅子立體圖。

第 3 圖，為本創作第一實施例之桌子立體圖。

第 4 圖，為本創作第一實施例之組合使用立體圖。

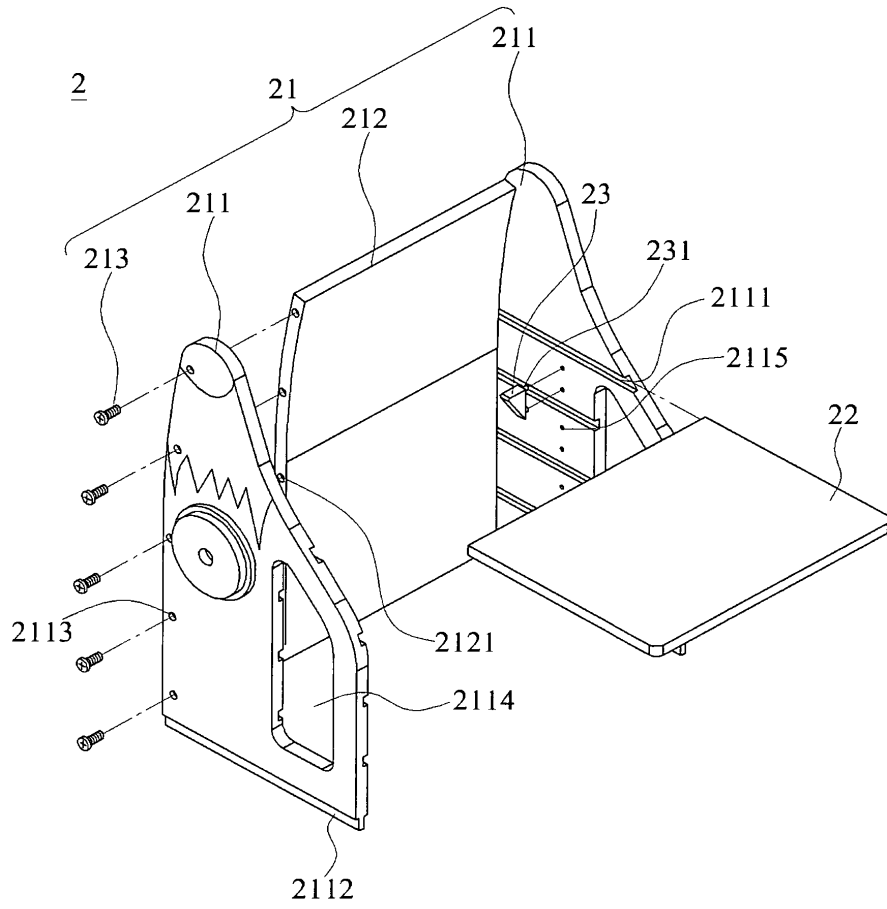


第 1 圖



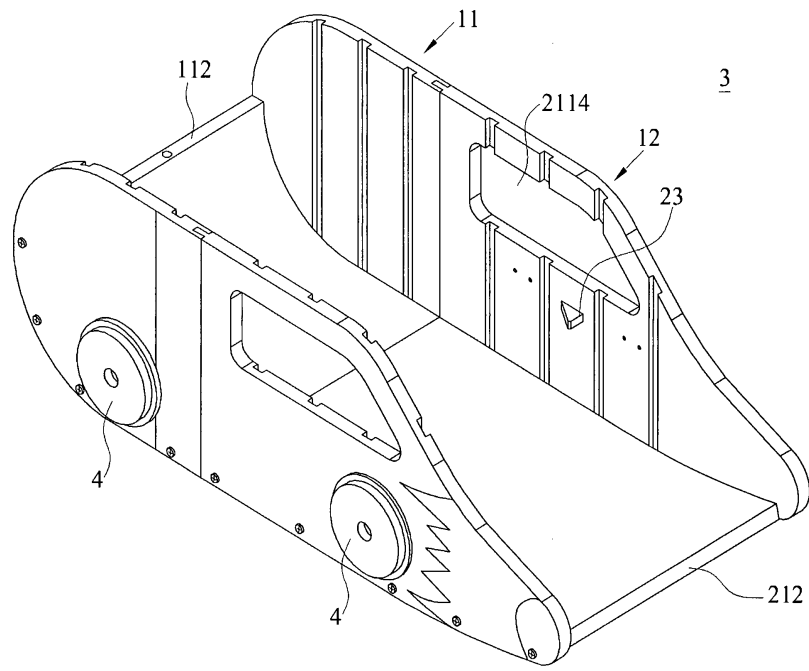
第 2 圖

(3)



第3圖

(4)



第4圖