

【11】證書號數：M537433

【45】公告日：中華民國 106 (2017) 年 03 月 01 日

【51】Int. Cl.： A46B11/00 (2006.01)

新型

全 3 頁

【54】名稱： 刷具防滴裝置

【21】申請案號： 105217332 【22】申請日： 中華民國 105 (2016) 年 11 月 14 日

【72】新型創作人： 彭剛毅 (TW) PONG, KANG-I；陳介元 (TW) CHEN, JIE-YUAN；林女惠 (TW) LIN, NU-HUI；倪聖貽 (TW) NI, SHENG-YI；呂淑惠 (TW) LU, SHU-HUI

【71】申請人： 亞東技術學院 ORIENTAL INSTITUTE OF TECHNOLOGY

新北市板橋區四川路二段 58 號

【74】代理人： 楊長峯

[57]申請專利範圍

1. 一種刷具防滴裝置，其包括：一本體，該本體包括一底面及二側邊，該底面接合各該側邊，各該側邊具有一彎折部，各該彎折部進一步彼此相對彎曲延伸而形成一頂面，該二頂面彼此分開且平行於該底面，經由該底面、該二側邊及該二頂面形成一上容置空間及一下容置空間，該下容置空間套設於一刷具且鄰近於該刷具之一刷毛根部，且該上容置空間容納一海綿，而該海綿接觸於該刷具之該刷毛根部；以及一按壓片，位移或形變地設置於該上容置空間鄰近該頂面之部分，該按壓片受壓力按壓後經由位移或形變而推擠該海綿。
2. 如申請專利範圍第 1 項所述的刷具防滴裝置，其中，各該側邊具有凸出的一間隔件，該二間隔件分隔該上容置空間及該下容置空間。
3. 如申請專利範圍第 1 項所述的刷具防滴裝置，其中，該本體更具有按壓件，該按壓件設置於該二頂面相對於該海綿之另一側，而透過各該頂面之一透孔連接該按壓片，該按壓片受到該按壓件的推擠，該按壓片推擠該海綿。
4. 如申請專利範圍第 3 項所述的刷具防滴裝置，其中，更包含二彈性件，設置於該按壓件及該二頂面之間，各該頂面鄰近該按壓件之一側具有容納該二彈性件之二凹槽，該按壓件透過該二彈性件之頂抵保持未推擠該按壓片之狀態。
5. 如申請專利範圍第 4 項所述的刷具防滴裝置，其中，當該按壓件受壓力擠壓該二彈性件，該二彈性件產生形變，使該按壓件得以進一步擠壓該按壓片產生位移或形變而推擠該海綿，使該海綿釋出吸附於其上之漆液或顏料。
6. 如申請專利範圍第 5 項所述的刷具防滴裝置，其中當移除施加於該按壓件之壓力時，該按壓件透過該二彈性件之彈性回復力恢復未推擠該按壓片之狀態。

圖式簡單說明

第 1 圖為本創作之刷具防滴裝置的實施例之結構示意圖。

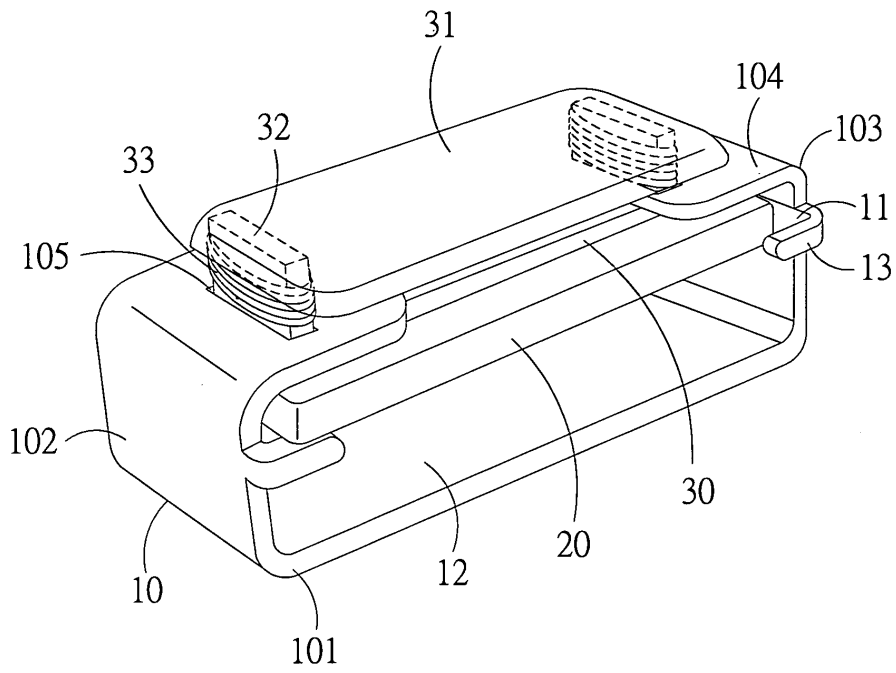
第 2 圖為本創作之刷具防滴裝置的實施例之刷具防滴裝置套上刷具之示意圖。

第 3 圖為本創作之刷具防滴裝置的實施例之刷具防滴裝置套上刷具之截面示意圖。

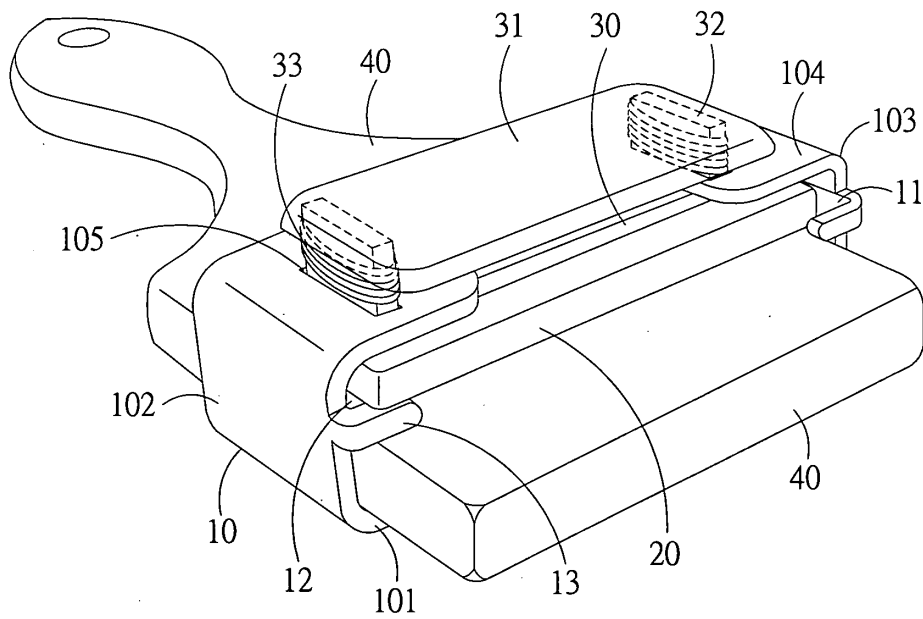
第 4 圖為本創作之刷具防滴裝置的實施例之刷具防滴裝置套上刷具且按壓按壓件之示意圖。

(2)

第 5 圖為本創作之刷具防滴裝置的實施例之刷具防滴裝置套上刷具且按壓按壓件之截面示意圖。

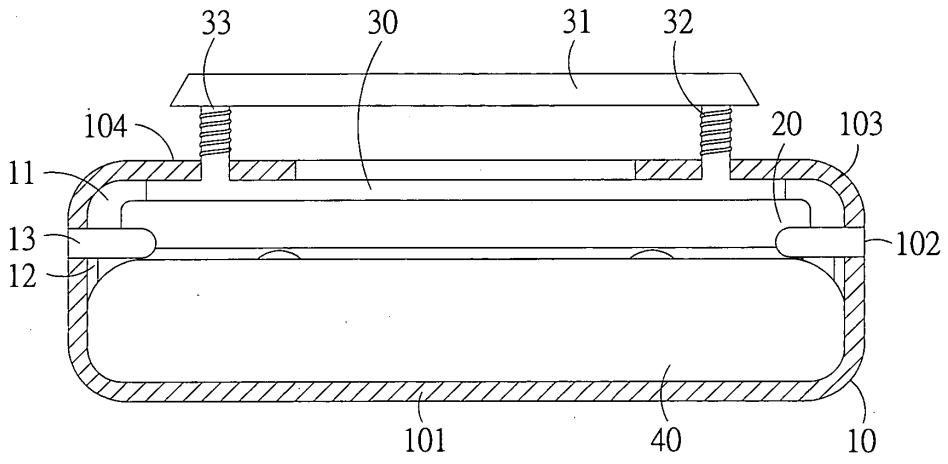


第 1 圖

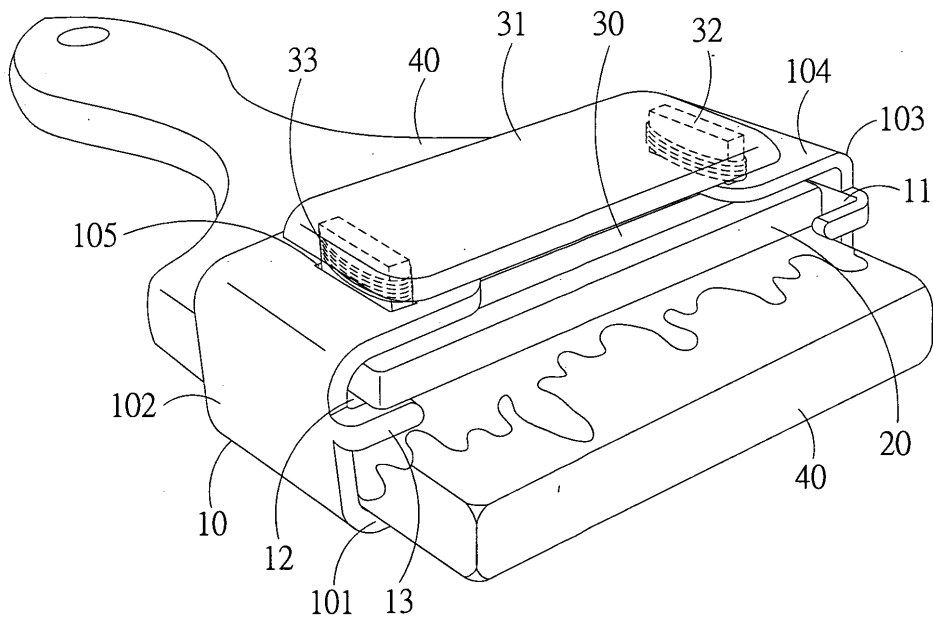


第 2 圖

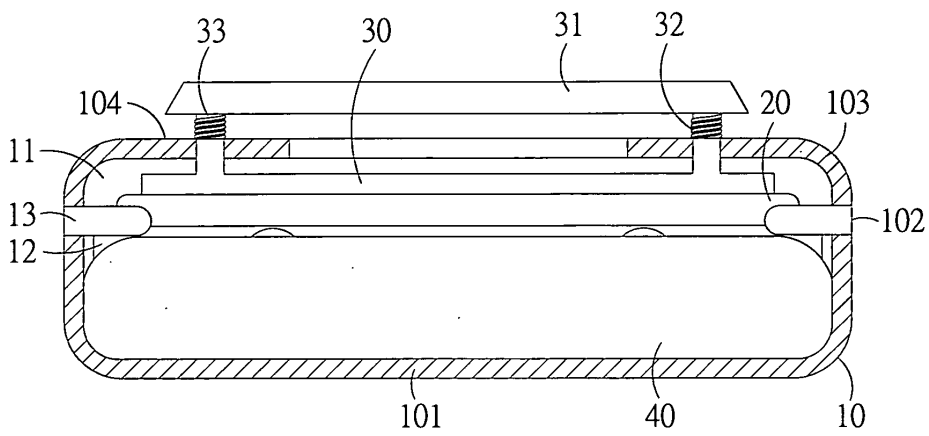
(3)



第 3 圖



第 4 圖



第 5 圖