

【11】證書號數：M584071

【45】公告日：中華民國 108 (2019) 年 09 月 21 日

【51】Int. Cl. : H04L29/02 (2006.01) H04W88/06 (2009.01)  
H04W16/02 (2009.01)

新型

全 3 頁

【54】名稱：無線網路資訊之可見光傳輸系統

【21】申請案號：108203681 【22】申請日：中華民國 108 (2019) 年 03 月 26 日

【72】新型創作人：吳槐桂 (TW)；蔡佩琳 (TW)；蔡浚宏 (TW)；沈佑泰 (TW)

【71】申請人：亞東技術學院  
新北市板橋區四川路 2 段 58 號

【74】代理人：李路宣

## 【57】申請專利範圍

1. 一種無線網路資訊之可見光傳輸系統，包含：一無線存取裝置，至少具有一可見光傳送元件，供傳送服務設定識別碼及密碼；以及一用戶端裝置，至少具有一可見光接收器，供接收服務設定識別碼及密碼並自動完成認證流程。
2. 如請求項 1 所述之無線網路資訊之可見光傳輸系統，其中該可見光傳送元件為一燈具，安裝於室內之天花板上。
3. 如請求項 1 所述之無線網路資訊之可見光傳輸系統，其中該可見光傳送元件為一指示燈，安裝在該無線存取裝置表面。
4. 如請求項 2 或 3 所述之無線網路資訊之可見光傳輸系統，其中該燈具或指示燈為發光二極體所構成。
5. 如請求項 1 所述之無線網路資訊之可見光傳輸系統，其中該可見光接收器為一攝影鏡頭，內建於該用戶端裝置。
6. 如請求項 1 所述之無線網路資訊之可見光傳輸系統，其中該用戶端裝置為一平板電腦。
7. 如請求項 1 所述之無線網路資訊之可見光傳輸系統，其中該用戶端裝置為一智慧型手機。

## 圖式簡單說明

圖 1 為本創作無線網路資訊之可見光傳輸系統第一較佳實施例之立體結構示意圖。

圖 2 為本創作無線網路資訊之可見光傳輸系統第二較佳實施例之立體結構示意圖。

(2)

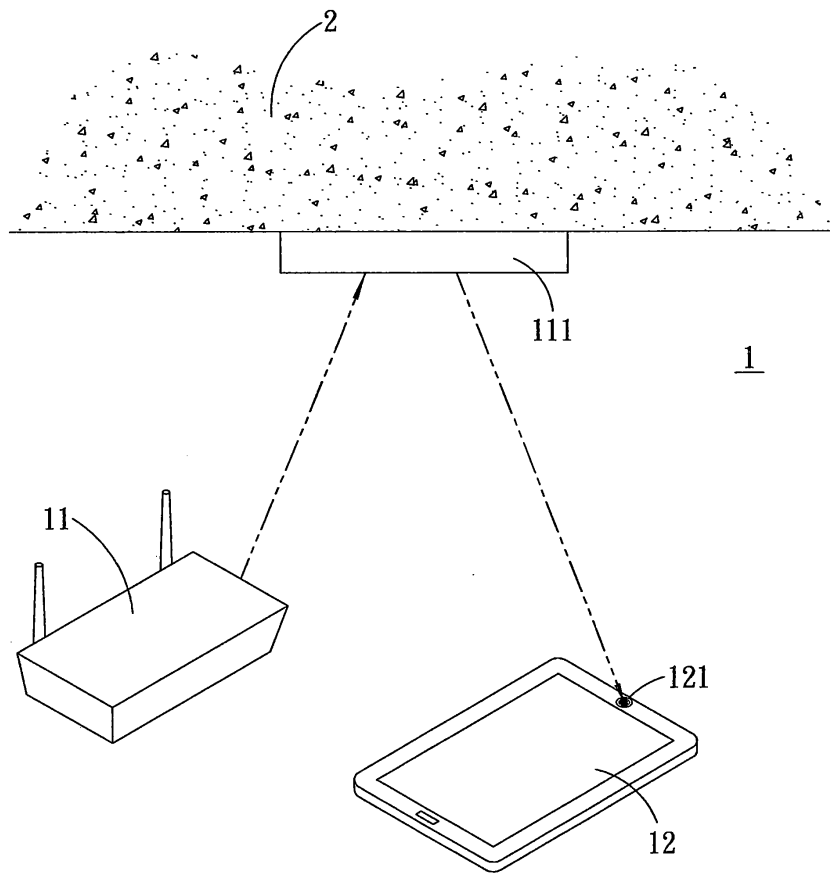


圖1

(3)

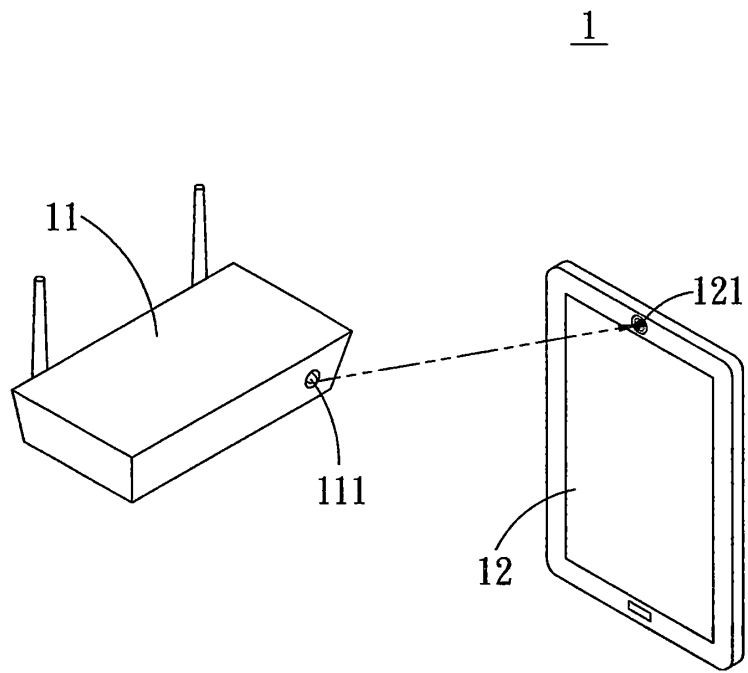


圖2