

【11】證書號數：I662908

【45】公告日：中華民國 108 (2019) 年 06 月 21 日

【51】Int. Cl.： A41D13/12 (2006.01)

發明

全 6 頁

【54】名稱：拘束保護衣

RESTRAINT CLOTHING

【21】申請案號：106101383

【22】申請日：中華民國 106 (2017) 年 01 月 16 日

【11】公開編號：201826955

【43】公開日期：中華民國 107 (2018) 年 08 月 01 日

【72】發明人：吳孟凌 (TW) WU, MENG LING

【71】申請人：亞東技術學院

ORIENTAL INSTITUTE OF  
TECHNOLOGY

新北市板橋區四川路 2 段 58 號

【74】代理人：張耀暉；莊志強

【56】參考文獻：

TW M471255

TW M488301

TW M525639

CN 201005080Y

CN 205215562U

CN 205358347U

審查人員：林宥榆

## 【57】申請專利範圍

1. 一種拘束保護衣，用以協助將一使用者的身體固定於一輪椅或椅子的椅背上，所述拘束保護衣包括：一本體部，當所述拘束保護衣穿戴於使用者身上時，所述本體部能夠遮蔽於使用者上半身；一下擺，所述下擺連接於所述本體部的下方，當所述拘束保護衣穿戴於使用者身上時，所述下擺遮蔽於使用者下半身；兩肩部，兩所述肩部設置於本體部上端的兩側，每一所述肩部分別具有一肩膀穿孔，以供使用者雙手穿過；一頭頸穿繞部，所述頭頸穿繞部具有兩頸帶兩所述頸帶連接於所述本體部的上端，兩所述頸帶的末端分別具有一結合部，兩所述頸帶能夠環繞於使用者的頸部，且透過兩所述結合部將兩所述頸帶的末端連結在一起；兩固定帶，兩所述固定帶分別連接於所述本體部的兩側，兩所述固定帶分別為一長條狀綁帶；及兩穿繞構件，兩所述穿繞構件設置於所述本體部兩側位於兩所述固定帶下方的位置，兩所述穿繞構件分別為一長條體，且兩所述穿繞構件的兩端分別地連接於所述本體部的兩側邊，兩所述固定帶能夠穿繞過兩所述穿繞構件後，再反向地繞回到所述椅背的背面，再將兩所述固定帶的末端打結固定，以使得兩所述固定帶以交叉方式固定於所述椅背的背面；其中兩所述固定帶設置所述本體部兩側接近於使用者胸部的高度位置，兩所述穿繞構件設置於所述本體部的兩側接近於使用者的腰臀部的高度的位置；其中所述本體部上方靠近使用者胸前的位置設置一固定裝置，用以將一披掛附件吊掛於所述本體部的前方，且所述披掛附件的上端設置有一和所述固定裝置相互配合的連接裝置，所述連接裝置能夠和所述固定裝置相互結合，藉以將所述披掛附件的上端固定於所述本體部的前方。
2. 如請求項 1 所述的拘束保護衣，其中所述本體部的表面接近於使用者手肘高度的位置設置一護套，所述護套呈矩形，且所述護套的上緣及下緣分別縫合於所述本體部的外側表面，且所述護套的兩側邊和所述本體部未縫合而形成開口，使得使用者的雙手能夠從護套的兩側開口伸入於所述護套和所述本體部之間，而使得使用者的雙手被所述護套遮蔽。

(2)

3. 如請求項 1 所述的拘束保護衣，其中所述披掛附件可選自下列物品的其中之一：毛毯、防水布、餐巾。
4. 如請求項 3 所述的拘束保護衣，其中所述固定裝置及所述連接裝置可以選自下列物品的其中之一：公母扣、魔鬼氈、鈕釦、拉鍊。
5. 如請求項 4 所述的拘束保護衣，其中兩所述頸帶末端的所述結合部可以選自下列物品的其中之一：公母扣、魔鬼氈、鈕釦、掛勾。

圖式簡單說明

圖 1 為本發明拘束保護衣的平面構造示意圖。

圖 2 為本發明拘束保護衣的立體構造示意圖。

圖 3 為一使用者穿戴本發明的拘束保護衣乘坐於一輪椅上的使用狀態示意圖。

圖 4 為一使用者穿戴本發明的拘束保護衣乘坐於一輪椅上且從輪椅背面所取的使用狀態示意圖，用以揭露本發明的拘束保護衣的固定帶的穿繞及固定方式。

圖 5 為本發明的拘束保護衣的和其所搭配使用的披掛附件的立體構造示意圖。

圖 6 為本發明拘束保護衣採用另一種固定帶的具體實施例的平面構造示意圖。

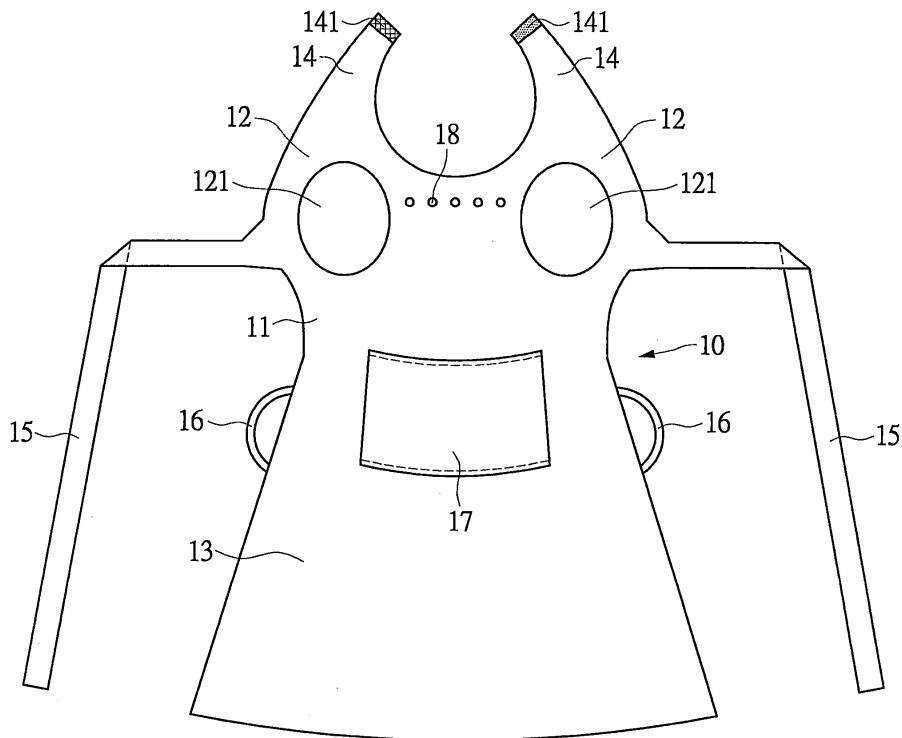


圖1

(3)

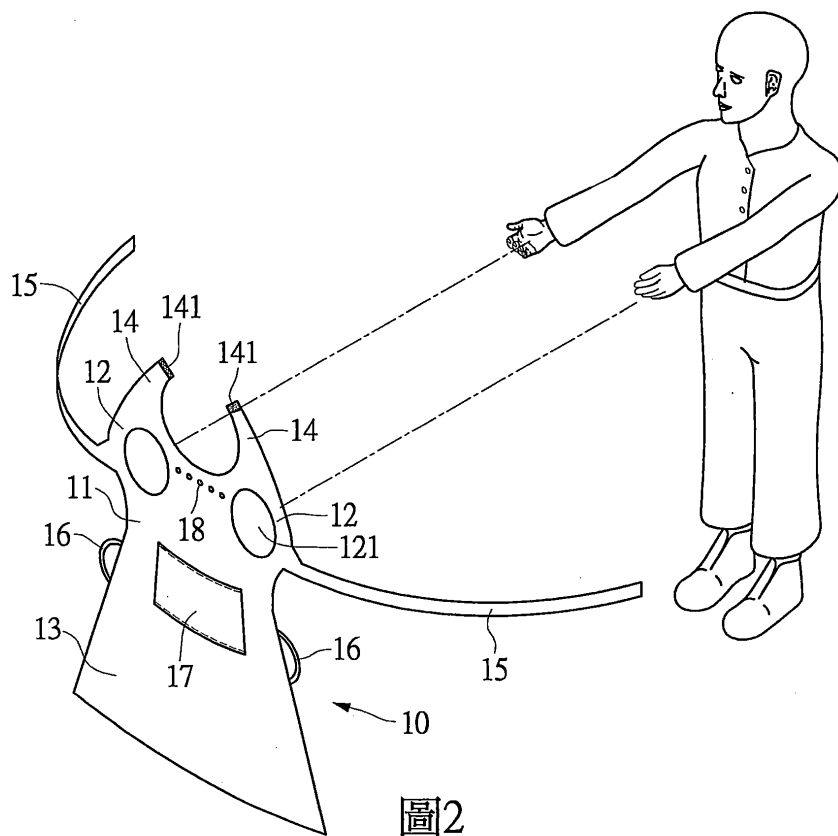


圖2

(4)

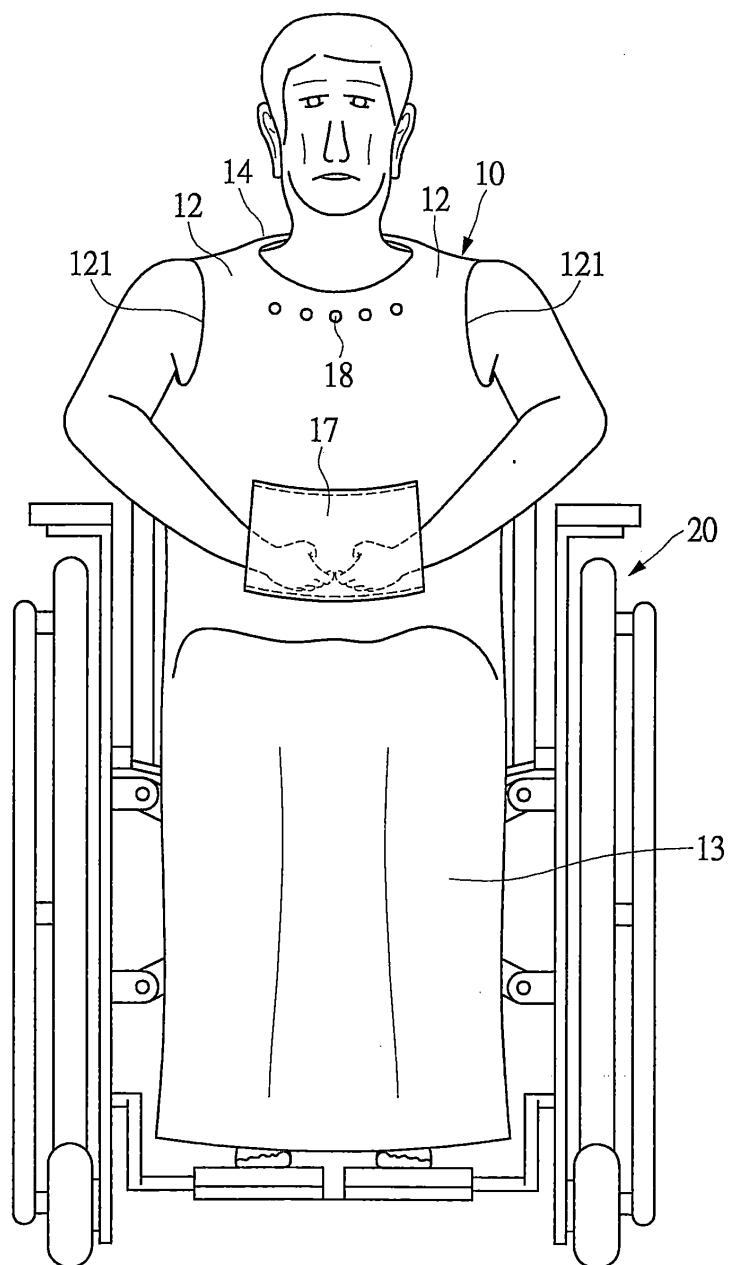


圖3

(5)

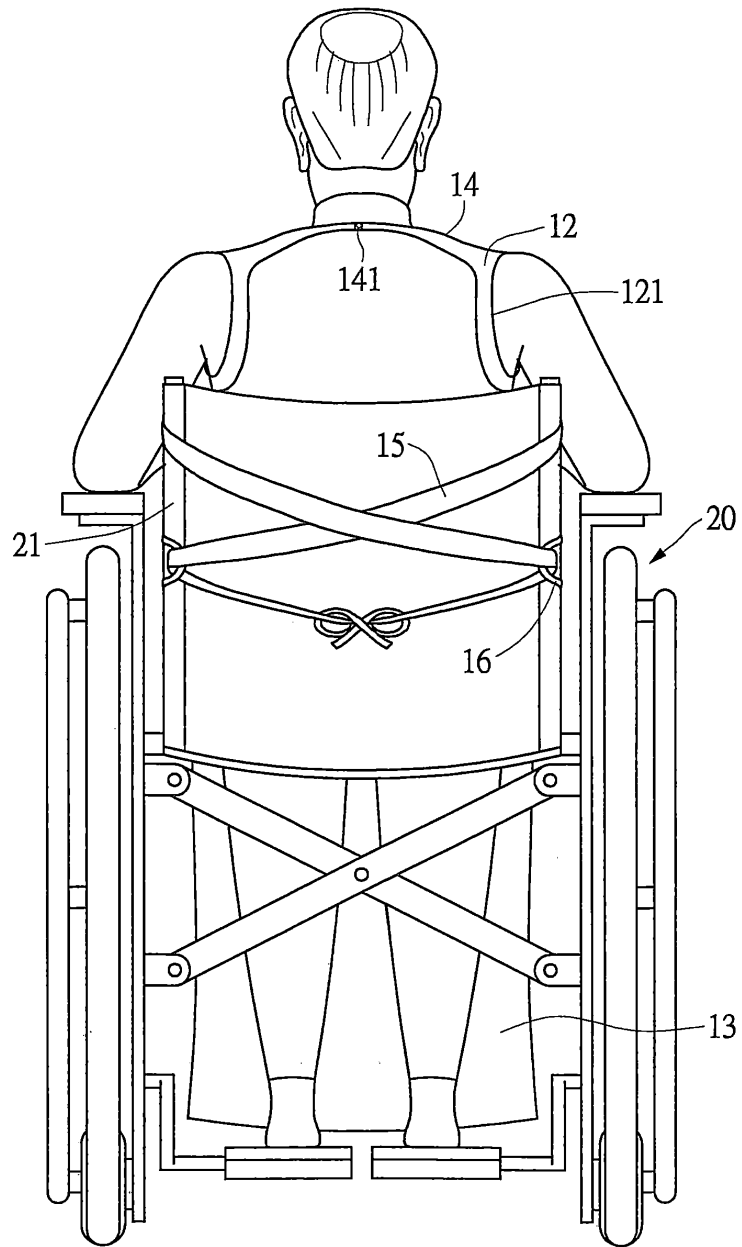


圖4

(6)

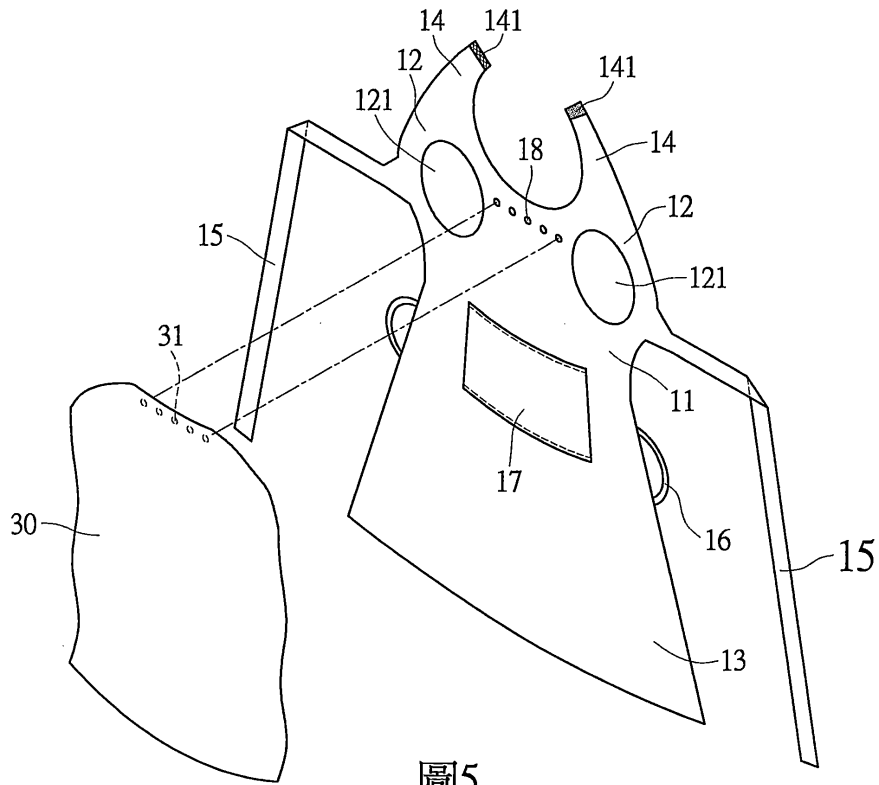


圖5

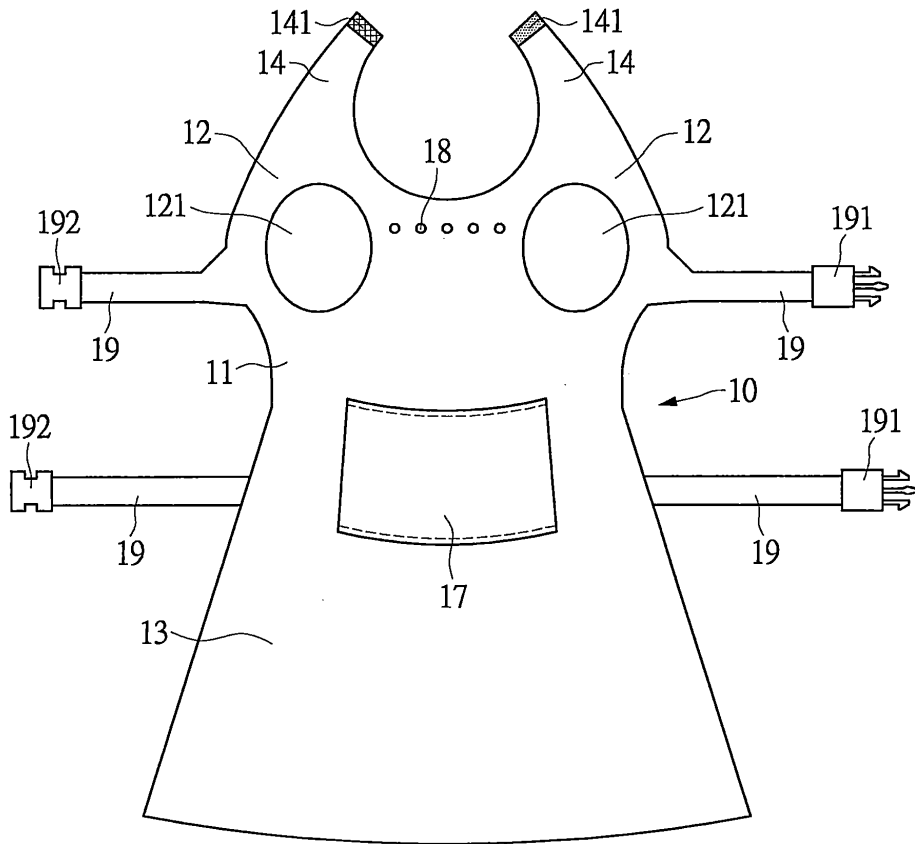


圖6