

【11】證書號數：M510184

【45】公告日：中華民國 104 (2015) 年 10 月 11 日

【51】Int. Cl.： A63B59/40 (2015.01)

新型

全 4 頁

【54】名稱：桌球收納式對打器

【21】申請案號：104203040

【22】申請日：中華民國 104 (2015) 年 03 月 02 日

【72】新型創作人：沈勇全 (TW)；黃振華 (TW)；陳彥綸 (TW)；林弘陞 (TW)；季鈺翔 (TW)；詹家愷 (TW)

【71】申請人：亞東技術學院

新北市板橋區四川路 2 段 58 號

【74】代理人：劉添錫

[57]申請專利範圍

1. 一種桌球收納式對打器，其包括：一頂端固定盒，為朝上的開口，開口端部具黏合結構物與桌球球桌桌面底部黏合，底部具有一穿孔；一水平滑動內盒，設於頂端固定盒下方，二側具有複數滑輪組，一端由上往下具有一穿孔；一接合螺栓組，其頭部具有一擋片，並使其由頂端固定盒底部一穿孔穿越，再穿越水平滑動內盒，其一端由上往下穿孔，使頂端固定盒與水平滑動內盒相連接，並使水平滑動內盒可軸向移動；一水平滑動外軌組，具有二開口向內軌道，軌道前後段底部各有一連結片使二軌道水平連結，水平滑動外軌組套在水平滑動內盒二側複數滑輪組上，使水平滑動外軌組可以藉由水平滑動內盒二側複數滑輪組水平的滑動，軌道前段底部具有固定孔組；一對打板組，板體正面具有複數的彈性片體，板體對打板組後固設一固定組，固定組可連接垂直桿架，垂直桿架端部連接對打板組後固定組，底部連接水平滑動外軌組的軌道前段底部固定孔組，於使用時可以垂直於水平滑動外軌組，收合時可以水平的固定於水平滑動外軌組下方。
2. 如申請專利範圍第 1 項所述之桌球收納式對打器，其頂端固定盒之黏合結構物為強力膠水或雙面膠帶或魔鬼氈，使其將頂端固定盒端部的四個周面與桌球球桌桌面底部黏合。
3. 如申請專利範圍第 1 項所述之桌球收納式對打器，其一接合螺栓組包含了擋部，擋部下方具螺紋的栓體，一中心穿孔並避免頂端固定盒與水平滑動內盒摩擦的防磨損片，及，當接合螺栓穿越了頂端固定盒、防磨損片、水平滑動內盒將其接合的螺帽。

圖式簡單說明

第一圖，係為市售桌球對打器的外觀示意圖。

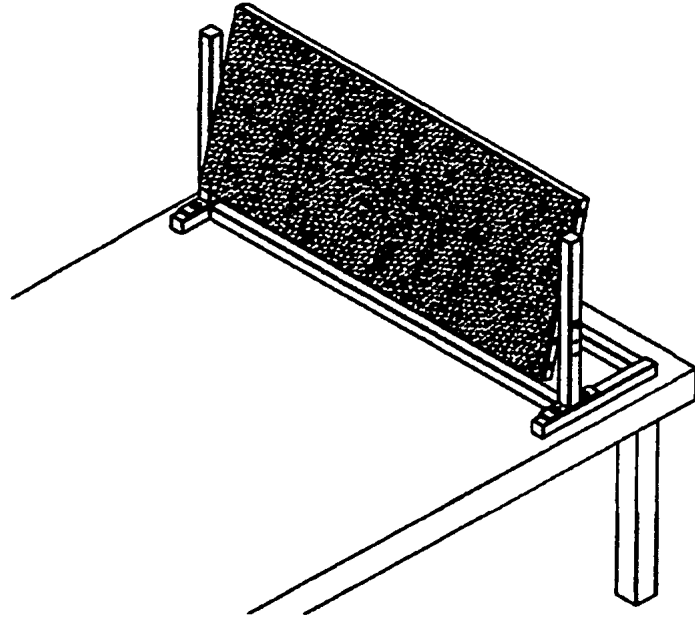
第二圖，係為市售桌球收納式對打器之收納方式示意圖。

第三圖，係為本創作對打器操作示意圖。

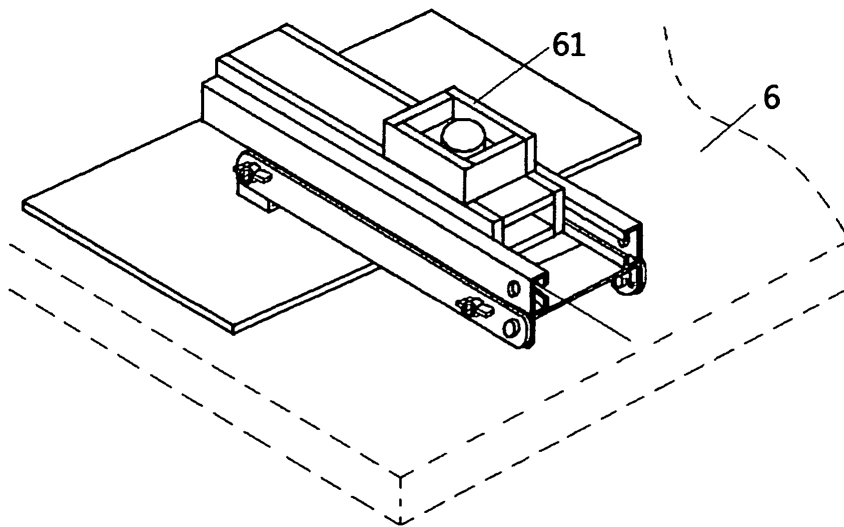
第四圖，係為本創作桌球收納式對打器操作示意圖。

第五圖，係為本創作之結構示意圖。

(2)

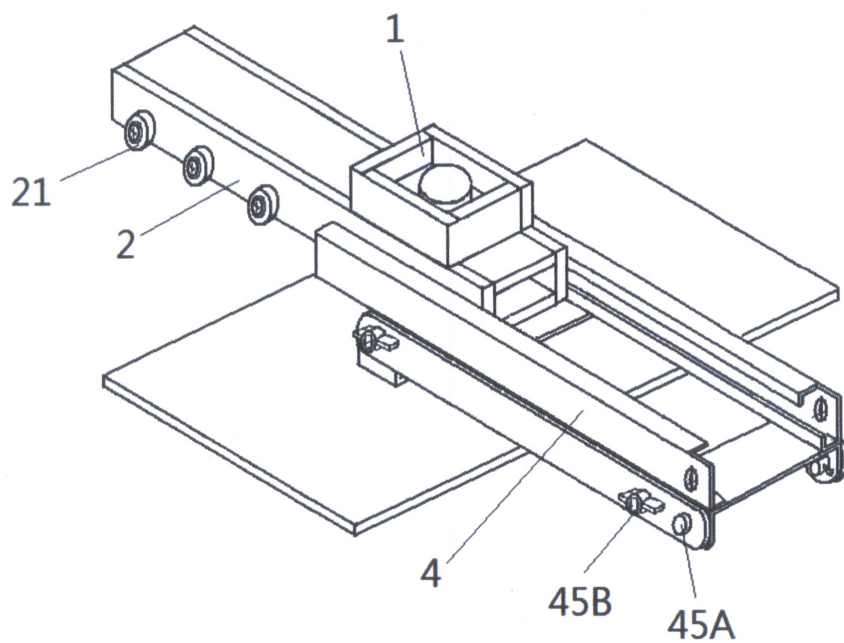


第一圖

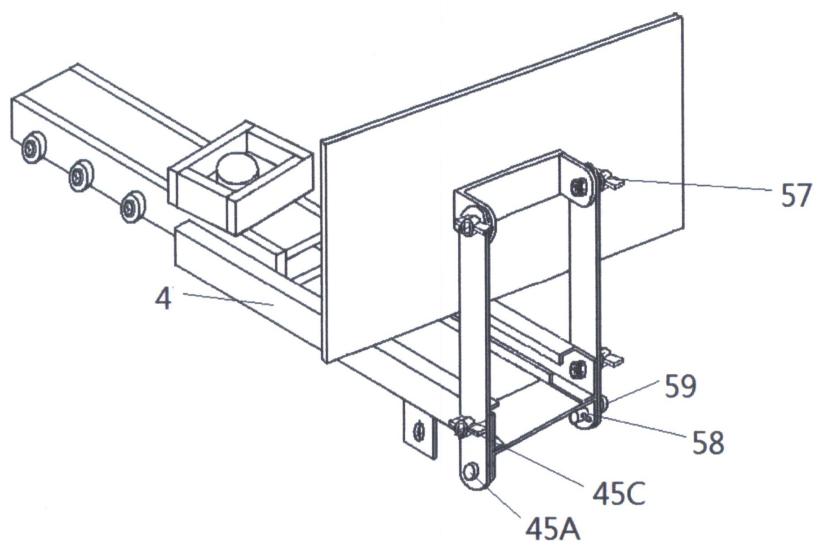


第二圖

(3)



第三圖



第四圖

