

【11】證書號數：M540095

【45】公告日：中華民國 106 (2017) 年 04 月 21 日

【51】Int. Cl.： B65B11/00 (2006.01)

新型

全 5 頁

【54】名稱：自動套傘機

【21】申請案號：106201285

【22】申請日：中華民國 106 (2017) 年 01 月 24 日

【72】新型創作人：蘇木川(TW)；彭剛毅(TW)；許維哲(TW)；吳祚浩(TW)；陳人豪(TW)

【71】申請人：亞東技術學院

新北市板橋區四川路 2 段 58 號

【74】代理人：黃信嘉；謝煒勇

【57】申請專利範圍

1. 一種自動套傘機，其包括：一本體，其為直立式，且該本體之底部延伸形成一底座；及一套傘結構，其係側向延伸形成於該本體之頂部，該套傘結構具有一容置槽，其係供以容置傘套，該容置槽之開口係位於該套傘結構相對於該本體連接之一端，且該套傘結構具有一插孔，其係貫通該容置槽之頂部與底部，並與該容置槽之開口連通，而該套傘結構於該容置槽之開口處更具有至少一彈性件，供以當套好傘套之雨傘向該容置槽外移動時，將傘套截斷並阻擋後續之傘套；其中，該套傘結構係為傾斜設置。
2. 如申請專利範圍第 1 項所述之自動套傘機，其中，該插孔之孔徑從該容置槽頂部至底部係呈現漸窄。
3. 如申請專利範圍第 1 項所述之自動套傘機，其中，該彈性件之數量係為兩個，且該等彈性件係為對稱設置。
4. 如申請專利範圍第 1 項所述之自動套傘機，其中，該底座具有一集水部，該集水部係位於該插孔之下方。
5. 如申請專利範圍第 1 項所述之自動套傘機，其中，該容置槽對應該彈性件而設有一阻擋件，以阻擋朝該容置槽回彈之該彈性件。

圖式簡單說明

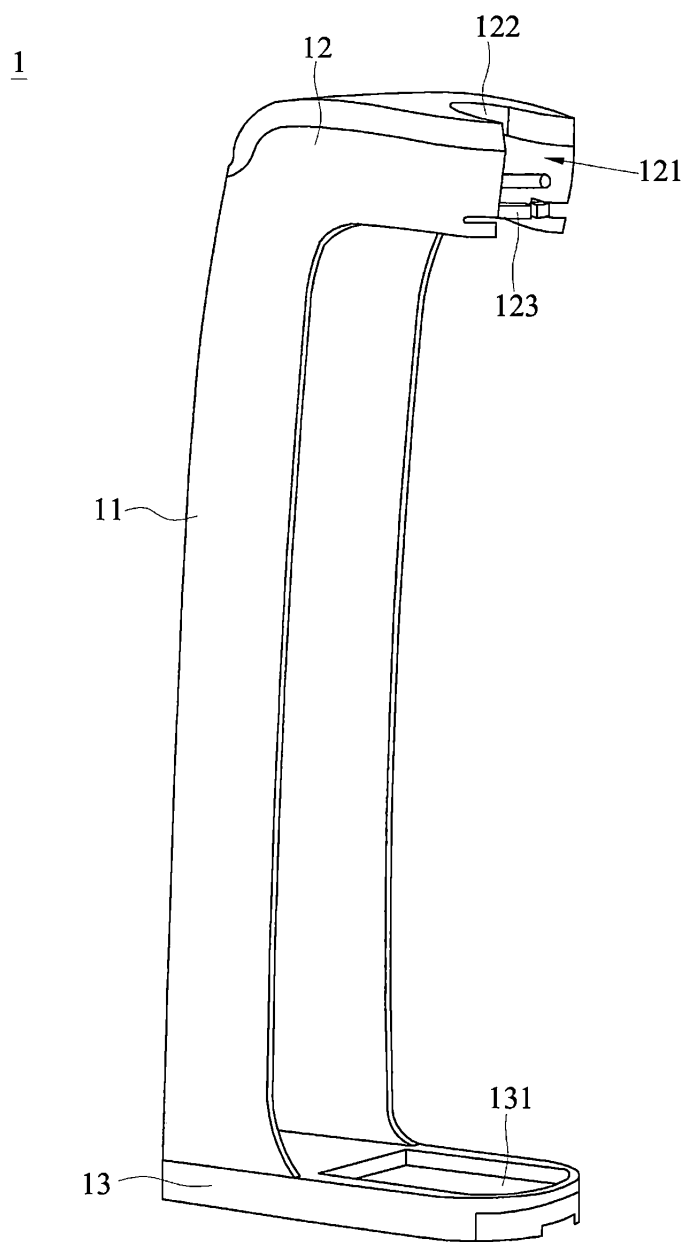
第 1 圖，為本創作較佳實施例之立體圖。

第 2 圖，為本創作較佳實施例之俯視圖。

第 3 圖，為本創作較佳實施例之使用示意圖(一)。

第 4 圖，為本創作較佳實施例之使用示意圖(二)。

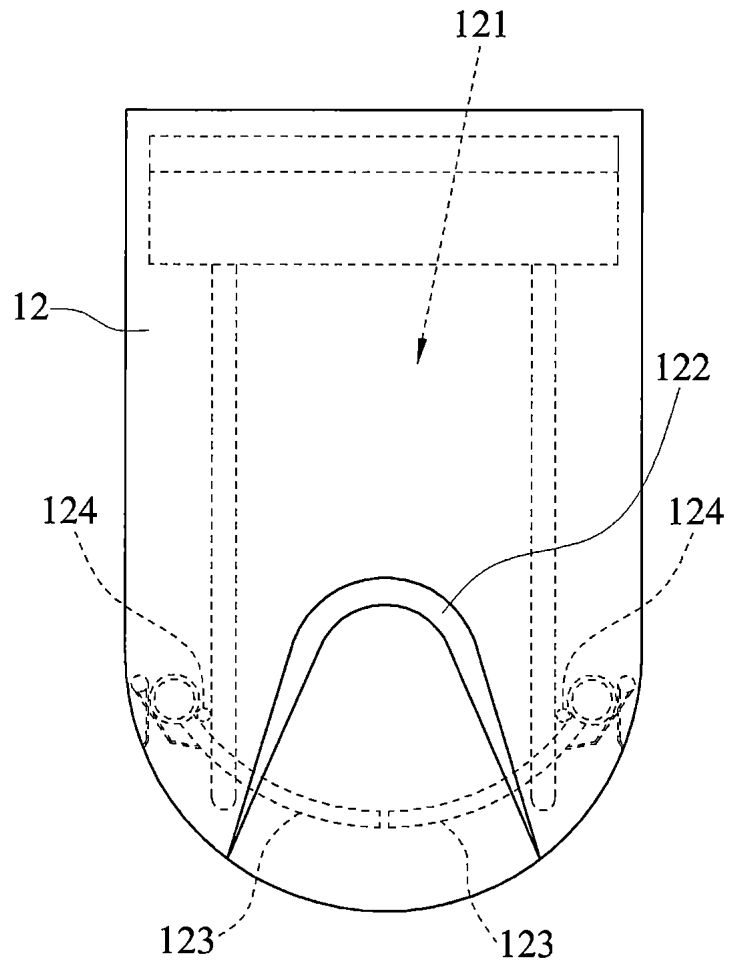
(2)



第1圖

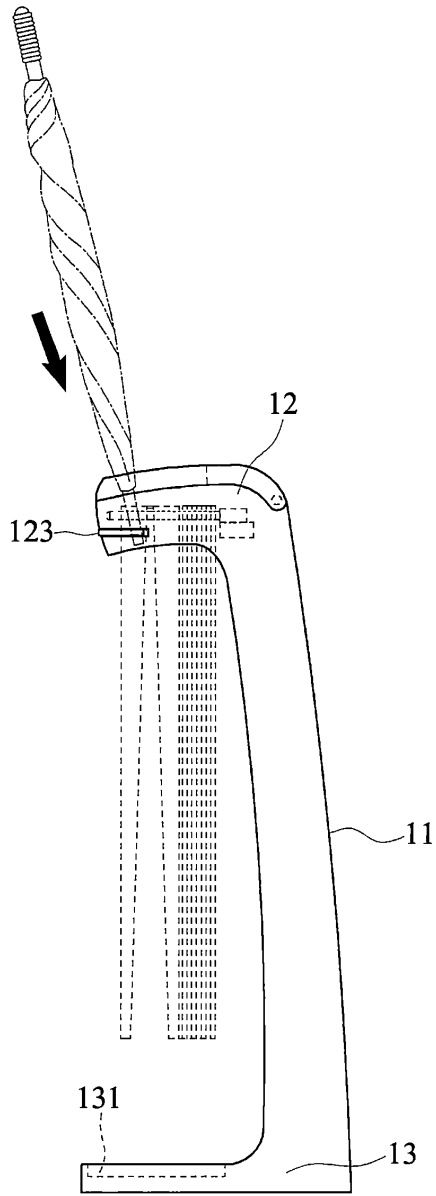
(3)

1



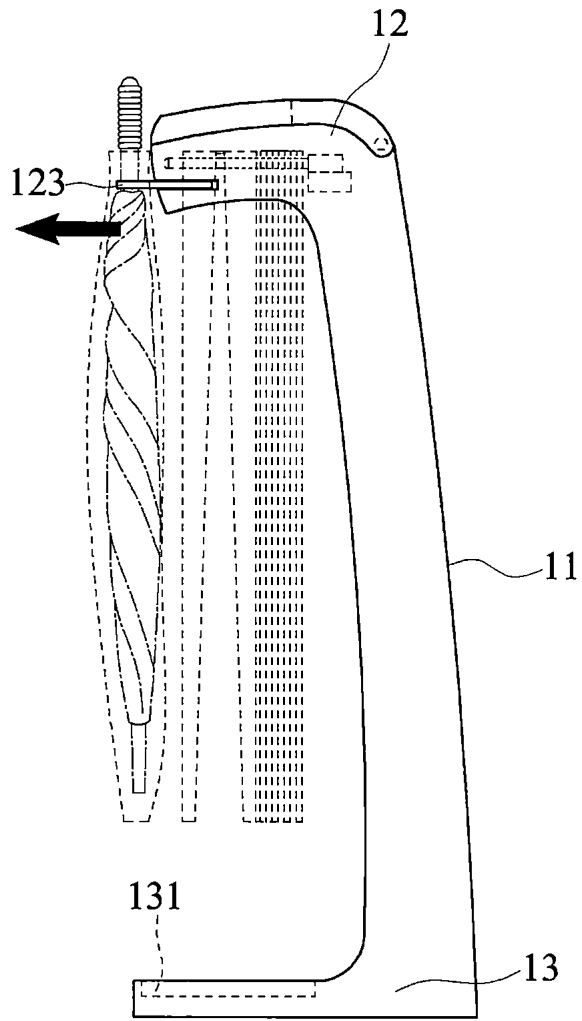
第2圖

(4)



第3圖

(5)



第4圖