

【11】證書號數：M574474

【45】公告日：中華民國 108 (2019) 年 02 月 21 日

【51】Int. Cl.： A61C17/16 (2006.01)

新型

全 4 頁

【54】名稱：幼童用智慧型牙刷

【21】申請案號：107214578

【22】申請日：中華民國 107 (2018) 年 10 月 26 日

【72】新型創作人：林照峰 (TW)；王振宇 (TW)；謝伯葳 (TW)；高政浩 (TW)；吳峻賢 (TW)

【71】申請人：亞東技術學院

新北市板橋區四川路二段 58 號

【74】代理人：葉盛豐

【57】申請專利範圍

1. 一種幼童用智慧型牙刷，其包括：一殼體；一震動感測模組，係置於該殼體中，用以感測使用者使用該牙刷時所造成的震動及方向；一第一控制單元，係置於該殼體中且耦接至該震動感測模組，其進一步具有一 I2C 介面及一第一非同步通訊埠，其中該 I2C 介面耦接至該震動感測模組，可根據該震動及方向以計算該牙刷的刷牙次數，並根據該刷牙次數換算成一清潔度指數；以及一無線通訊模組，係置於該殼體中耦接至該第一非同步通訊埠，可將該刷牙次數經由無線方式傳送至一行動裝置顯示。
2. 如申請專利範圍第 1 項所述之幼童用智慧型牙刷，其中該震動感測模組進一步包括一六軸感測器，該六軸感測器包含一三軸陀螺儀及一三軸加速度計，其中，該三軸陀螺儀可感應該牙刷的震動方向，該三軸加速度計可感應該牙刷的震動次數，藉由該震動次數及震動方向以精確計算刷牙次數。
3. 如申請專利範圍第 1 項所述之幼童用智慧型牙刷，其中該第一控制單元為一微控制器，該無線通訊模組為一藍芽無線通訊模組。
4. 如申請專利範圍第 1 項所述之幼童用智慧型牙刷，其中該行動裝置為一智慧型手機，且該行動裝置上進一步具有一應用程式以顯示一清潔度指數及一輸出音樂。
5. 如申請專利範圍第 2 項所述之幼童用智慧型牙刷，其中該震動感測模組進一步包括一準位調整電路及一角度換算電路，其中該準位調整電路耦接至該六軸感測器，可調整該六軸感測器輸出訊號的準位，該角度換算電路分別耦接至該準位調整電路及該第一控制單元，可對該六軸感測器輸出訊號進行角度換算。
6. 如申請專利範圍第 1 項所述之幼童用智慧型牙刷，其進一步具有一第一電源模組，該第一電源模組係置於該殼體中，耦接至該震動感測模組、第一控制單元及無線通訊模組，用以供應其所需之電源。
7. 如申請專利範圍第 6 項所述之幼童用智慧型牙刷，其中該第一電源模組為鋰電池或一般 3 號或 4 號電池。
8. 如申請專利範圍第 7 項所述之幼童用智慧型牙刷，其進一步具有一印刷電路板，用以承載該震動感測模組、第一控制單元及無線通訊模組。
9. 如申請專利範圍第 1 項所述之幼童用智慧型牙刷，其進一步具有：一座體，用以承載該殼體；一第二電源模組，係置於該座體中；一第二感應器，係位於該座體中且耦接至該第二電源模組；一第二控制單元，係置於該座體中，其一端耦接至該第二電源模組，且進一步具有一第二非同步通訊埠及一通用輸入/輸出埠，其中該第二非同步通訊埠耦接至該無線通訊模組；一語音單元，係位於該座體中，且耦接至該

(2)

第二控制單元；以及一聲音輸出單元，係置於該座體中且耦接至該語音單元；當該第二感應器感應該殼體與該座體分離時，藉由該第二控制單元的控制，該語音單元可透過該聲音輸出單元播放一音樂。

10. 如申請專利範圍第 9 項所述之幼童用智慧型牙刷，其中該第二電源模組為鋰電池或一般 3 號或 4 號電池，該第二控制單元為一微控制器，該聲音輸出單元為一蜂鳴器或喇叭。

圖式簡單說明

圖 1 為一示意圖，其繪示本案一較佳實施例之幼童用智慧型牙刷之方塊示意圖。圖 2 為一示意圖，其繪示本案一較佳實施例之幼童用智慧型牙刷之使用狀態示意圖。圖 3 為一示意圖，其繪示本新型之幼童用智慧型牙刷之運作程序示意圖。

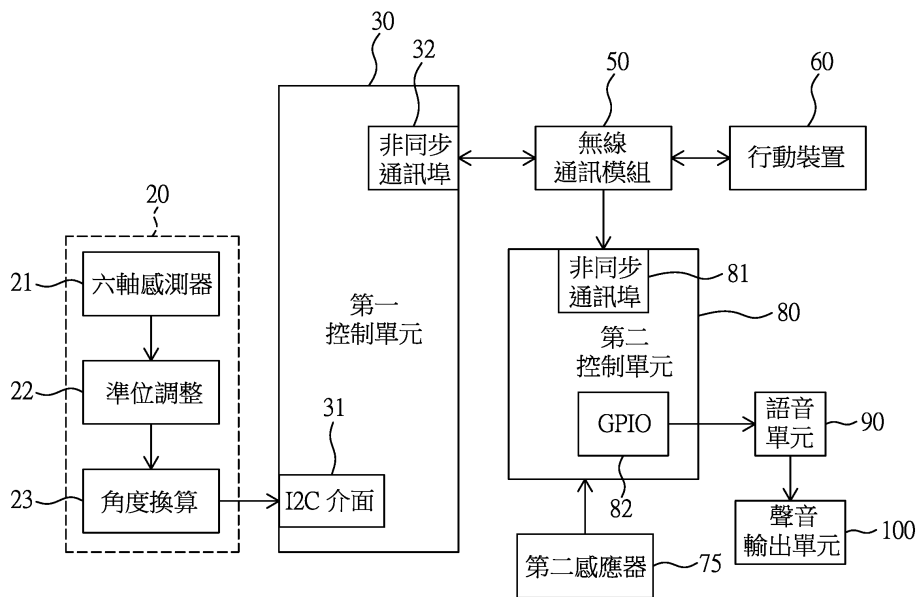


圖 1

(3)

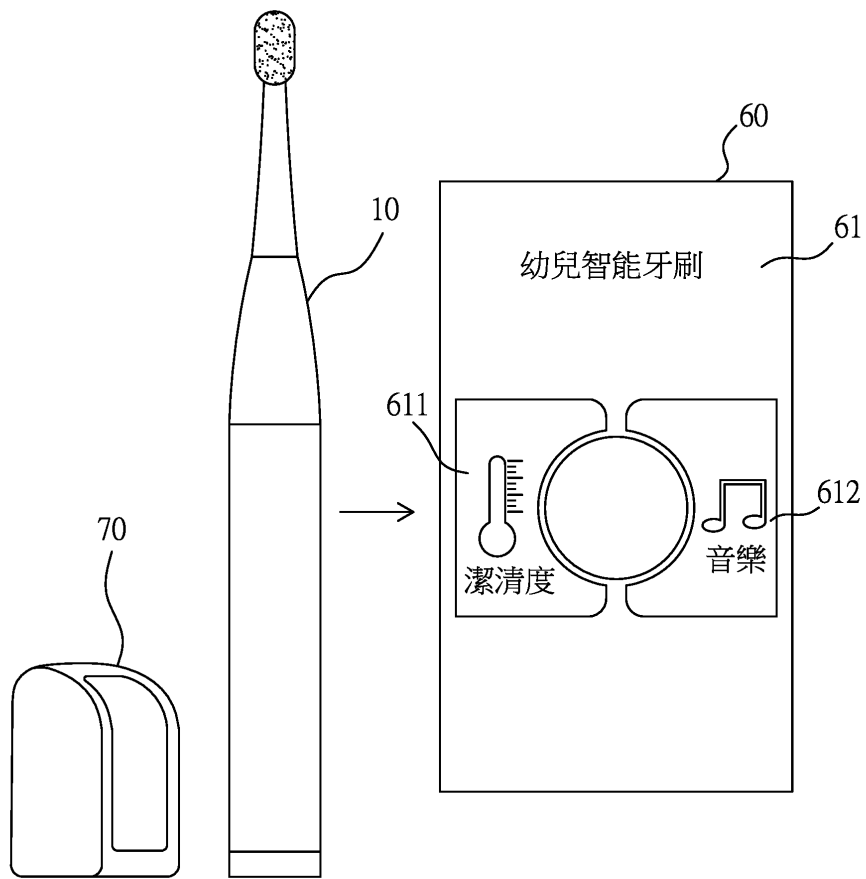


圖 2

(4)

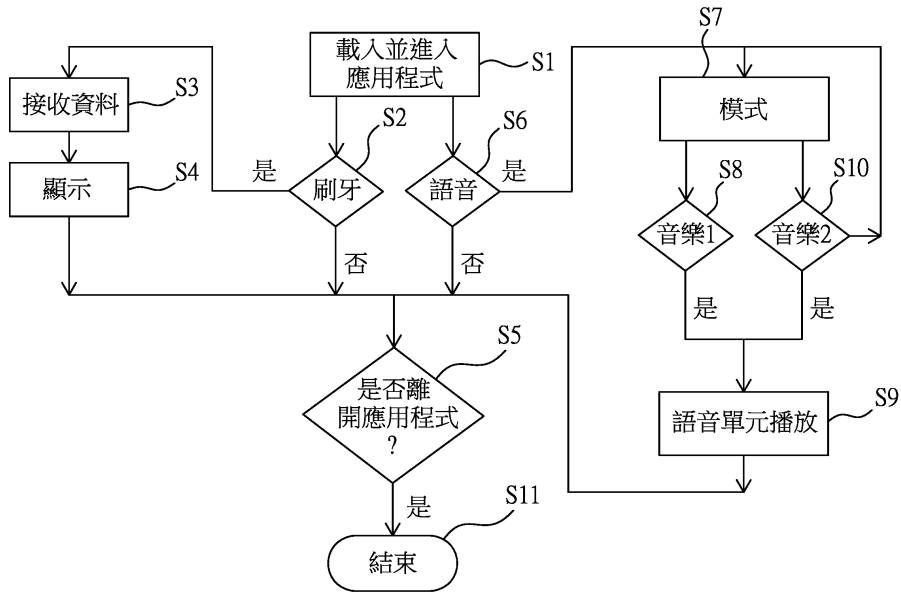


圖 3