

【11】證書號數：M580346

【45】公告日：中華民國 108 (2019) 年 07 月 11 日

【51】Int. Cl. : A43B3/24 (2006.01) A43B9/12 (2006.01)
A43B13/16 (2006.01)

新型

全 13 頁

【54】名稱：組合式鞋子
COMBINED SHOE

【21】申請案號：108204377 【22】申請日：中華民國 108 (2019) 年 04 月 10 日

【72】新型創作人：姚薇華 (TW) YAO, WEI-HUA；莊峰林 (TW) ZHUANG, FENG-LIN

【71】申請人：亞東技術學院 ORIENTAL INSTITUTE OF
TECHNOLOGY

新北市板橋區四川路 2 段 58 號

【74】代理人：何秋遠

【57】申請專利範圍

1. 一種組合式鞋子，包括：
一鞋體，包括一鞋面以及一第一鞋底，該鞋面連結該第一鞋底，至少一穿孔穿設於該第一鞋底；
一第一鞋墊，具有至少一第一結構塊穿設該第一鞋墊以及一塞塊位於該第一鞋墊底側；
以及
一第二鞋底，具有單相的一溝槽容置在第二鞋底的上側，該第一鞋墊可拆卸地組合於該第一鞋底，該第一結構塊以及該塞塊穿設該穿孔，並卡合單相的該溝槽，其中該第一鞋底位於該第一鞋墊以及該第二鞋底之間。
2. 如請求項 1 所述之組合式鞋子，其中該第一結構塊包括：
一中柱，該中柱一端與一底座結合；
兩彈性臂，該中柱另一端與該彈性臂的一端結合；
兩翼型塊，該彈性臂的另一端與該翼型塊結合，該翼型塊是多層薄片結構；以及
兩頂柱，該第一結構塊經由該頂柱卡合該溝槽。
3. 如請求項 2 所述之組合式鞋子，其中該溝槽的空腔具有一第一卡槽以及一第二卡槽，連續滑軌空腔的該第一卡槽形成單向的該溝槽，該第二卡槽連通於該第一卡槽。
4. 如請求項 3 所述之組合式鞋子，其中由該第一卡槽以及該第二卡槽形成的卡合結構，包括：
該中柱壓入至該第一卡槽，該第一結構塊是以該等彈性臂以及該翼型塊向該中柱內縮變形，卡合該第一卡槽；以及
該中柱彈性回復拉回至該第二卡槽，該第一結構塊是以該等彈性臂以及該翼型塊向該中柱外展，並且該翼型塊的多層薄片結構壓縮變形，卡合該第二卡槽。
5. 如請求項 4 所述之組合式鞋子，其中該組合式鞋子的踏行震動的緩衝結構，是該翼型塊具彈性變形的多層薄片結構。
6. 如請求項 5 所述之組合式鞋子，其中該第一結構塊後端以 90 度斜角的切面，頂合該第二卡槽，該第一結構塊前端以 45 度斜角的切面，滑合進入該第一卡槽。

(2)

7. 如請求項 6 所述之組合式鞋子，其中該第一結構塊位於連續滑軌空腔的該第一卡槽，具有一脫離結構，該第一結構塊沿單向的該溝槽滑脫，該鞋體、該第一鞋底以及該第一鞋墊沿單向的該溝槽、以相反方向滑脫該第二鞋底。
8. 如請求項 7 所述之組合式鞋子，其中該鞋體構成了涼鞋、一拖鞋、以及一布鞋中的一種該鞋體，經由該脫離結構，由該第一結構塊，該第一鞋墊、以及該第二鞋底的同一組相同的零件，分別置換組成該涼鞋的該鞋體、該拖鞋的該鞋體，以及該布鞋的該鞋體，形成分別的該組合式鞋子。
9. 如請求項 8 所述之組合式鞋子，其中該塞塊塞合該溝槽出口。
10. 如請求項 9 所述之組合式鞋子，其中該翼型塊的多層薄片結構含 4 層。

圖式簡單說明

圖 1A 為習知技術示意圖。

圖 1B 為習知技術示意圖。

圖 1C 為習知技術示意圖。

圖 2 為本創作組合式鞋子示意圖。

圖 3 為本創作第一結構塊穿設鞋體示意圖。

圖 4A 為本創作第一結構塊前端以及後端斜角的切面示意圖。

圖 4B 為本創作鞋體以及第一鞋墊相反方向滑脫第二鞋底的脫離結構俯視圖。

圖 4C 為本創作鞋體的第一結構塊與溝槽結合的立體示意圖。

圖 5A 為本創作第一結構塊卡合該第一卡槽示意圖。

圖 5B 為本創作第一結構塊卡合該第二卡槽示意圖。

圖 6 為本創作鞋體以及第一鞋墊相反方向滑脫第二鞋底的脫離結構側視圖。

圖 7A 為本創作布鞋立體、俯視、側視、以及後視示意圖。

圖 7B 為本創作拖鞋立體、俯視、側視、以及後視示意圖。

圖 7C 為本創作涼鞋立體、俯視、側視、以及後視示意圖。

圖 7D 為本創作布鞋立體、俯視、側視、以及後視示意圖。

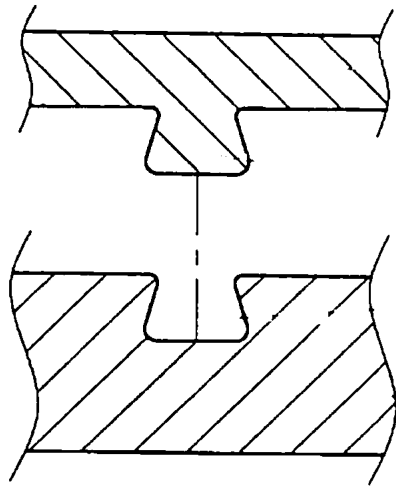
圖 7E 為本創作拖鞋立體、俯視、側視、以及後視示意圖。

圖 7F 為本創作涼鞋立體、俯視、側視、以及後視示意圖。

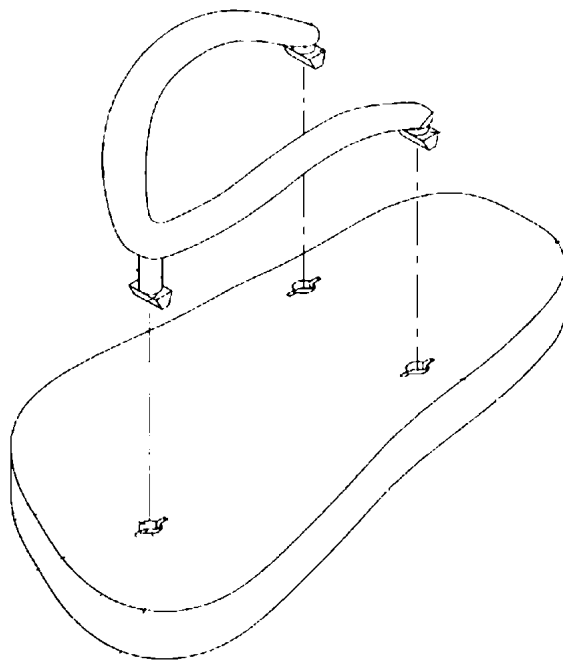
圖 7G 為本創作具第二鞋底立體、俯視、側視、以及後視示意圖。

圖 7H 為本創作具第一鞋墊立體、俯視、側視、以及後視示意圖。

(3)

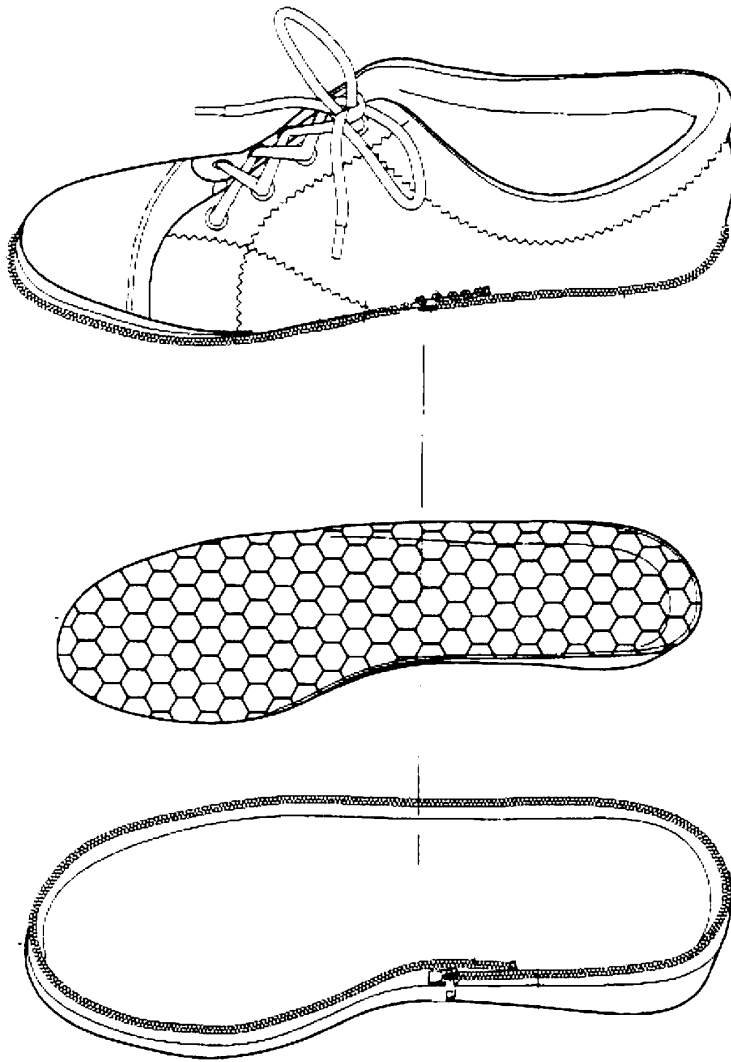


【圖1A】



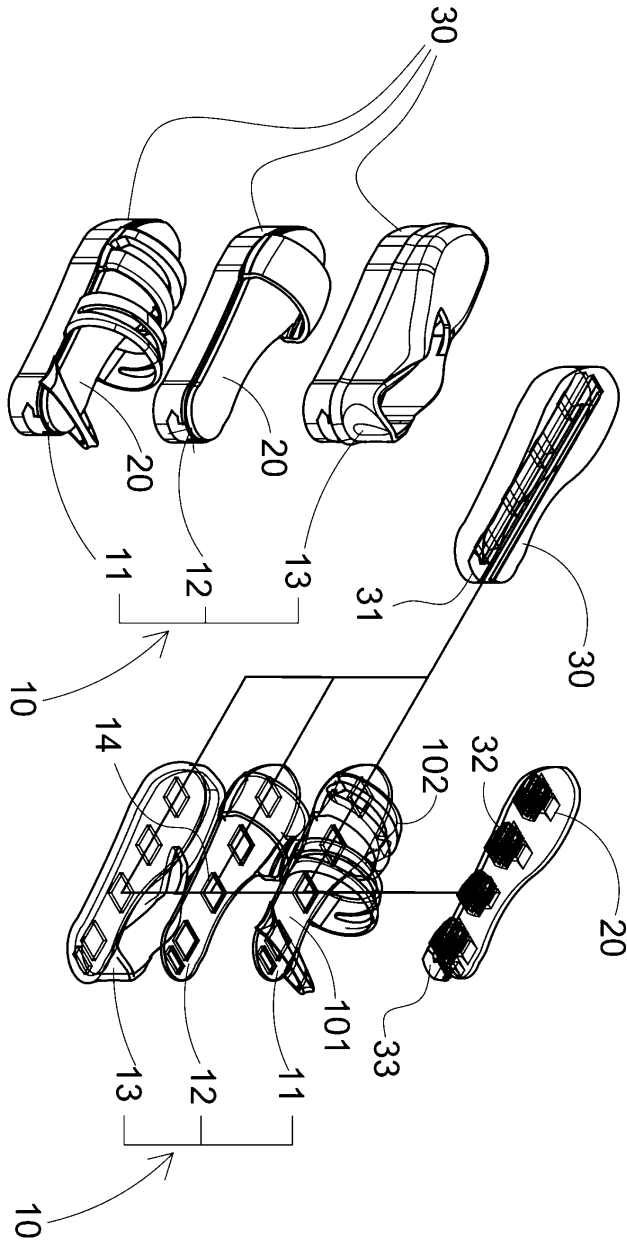
【圖1B】

(4)

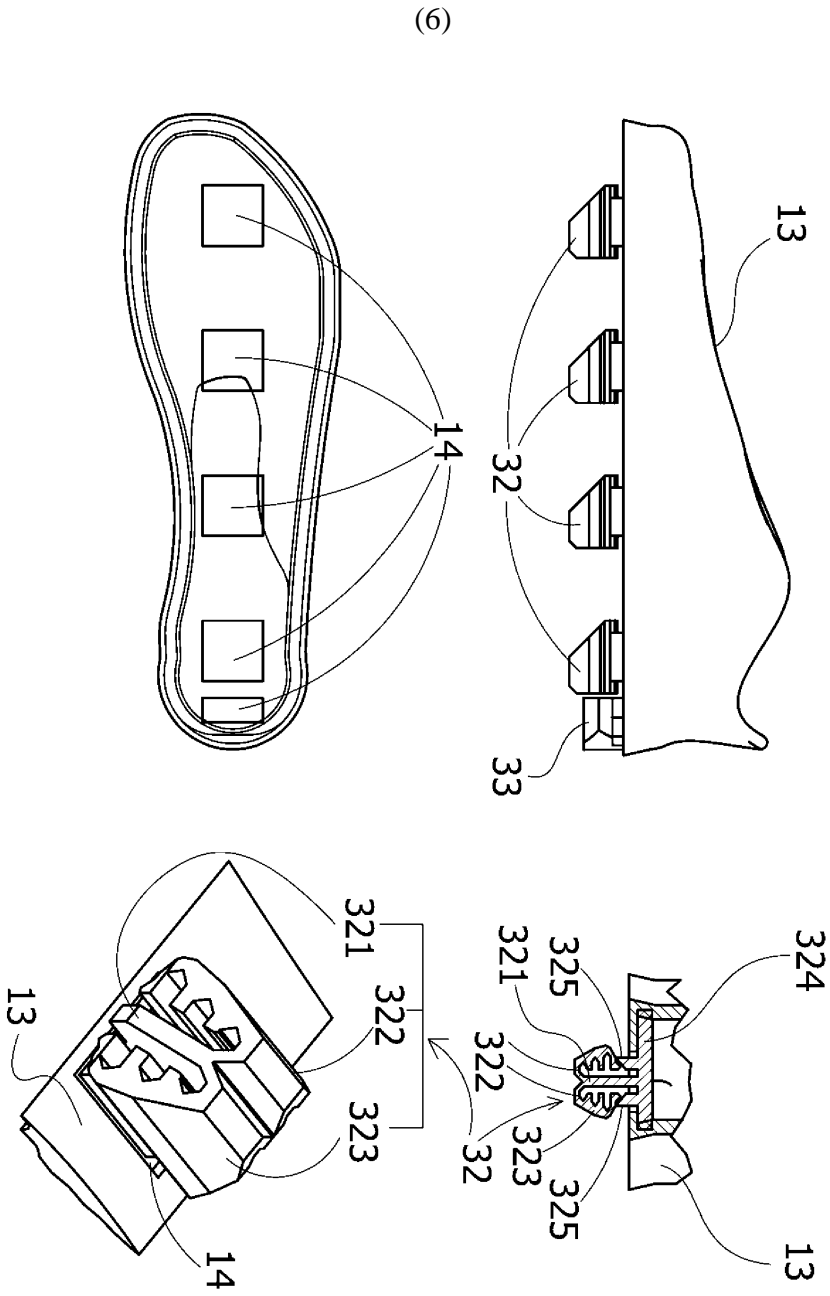


【圖1C】

(5)



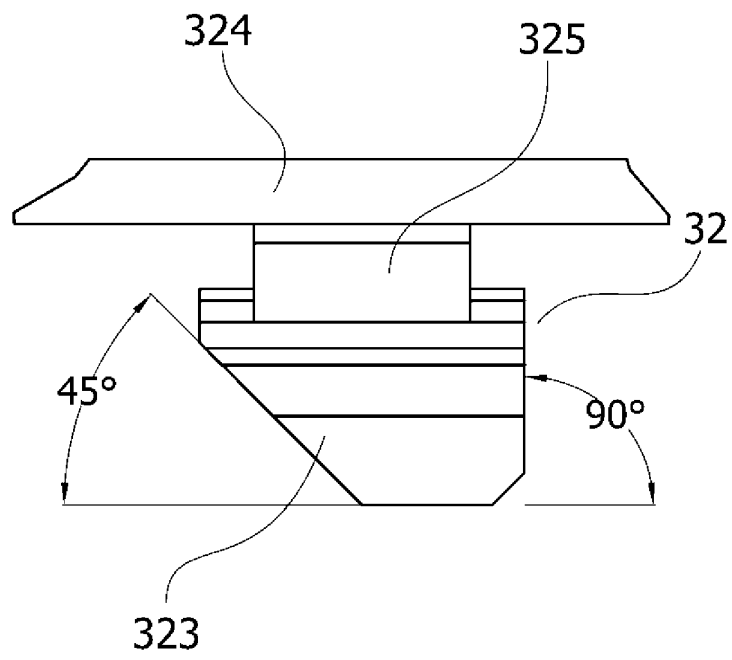
【圖2】



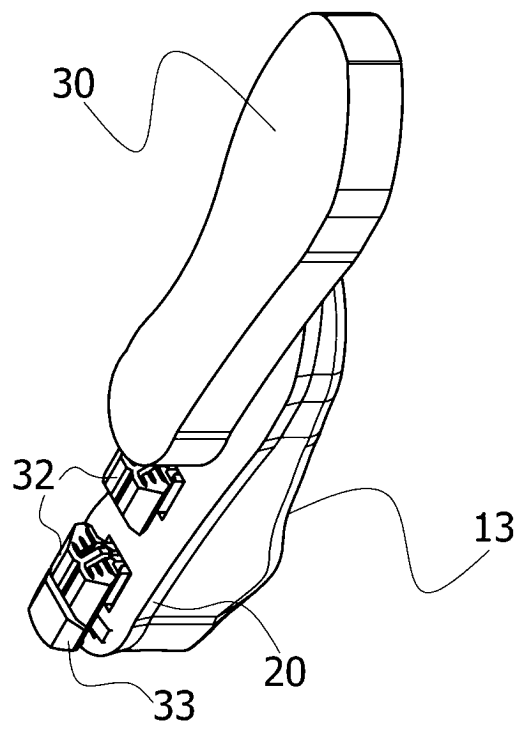
(6)

【圖 3】

(7)

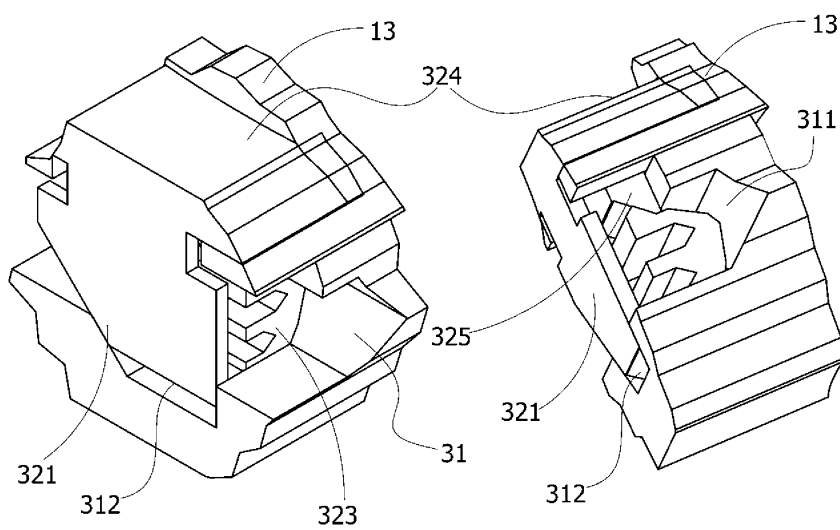


【圖 4A】

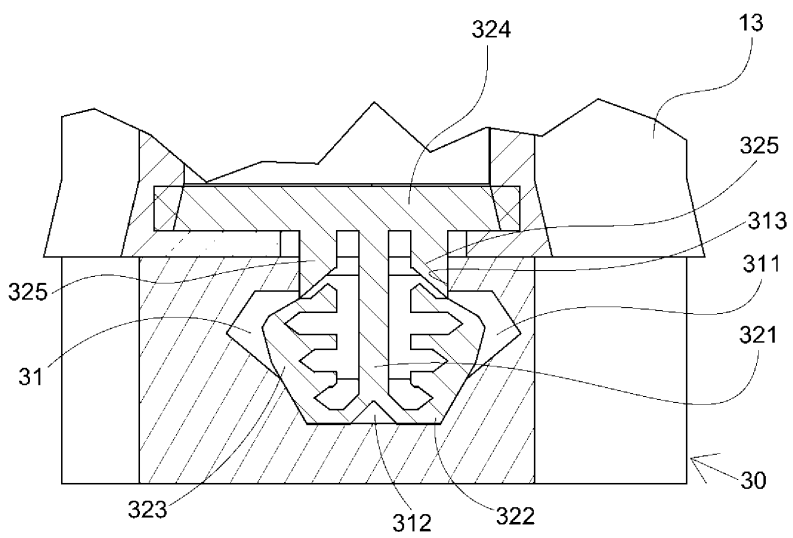


【圖 4B】

(8)

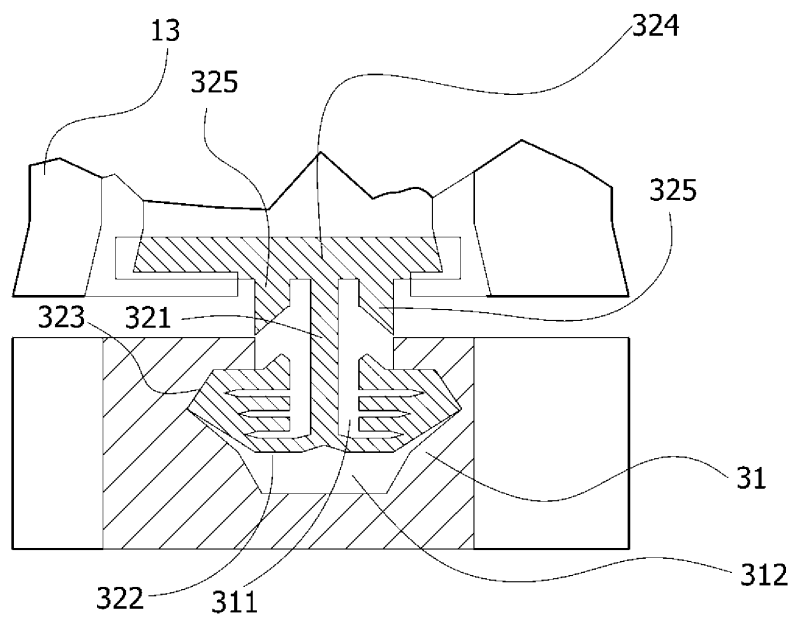


【圖 4C】

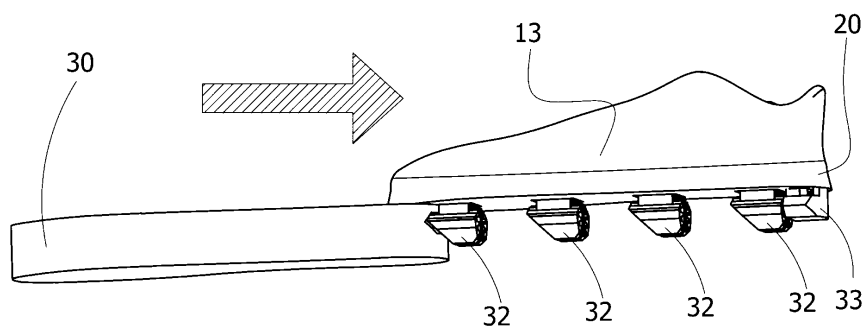


【圖 5A】

(9)

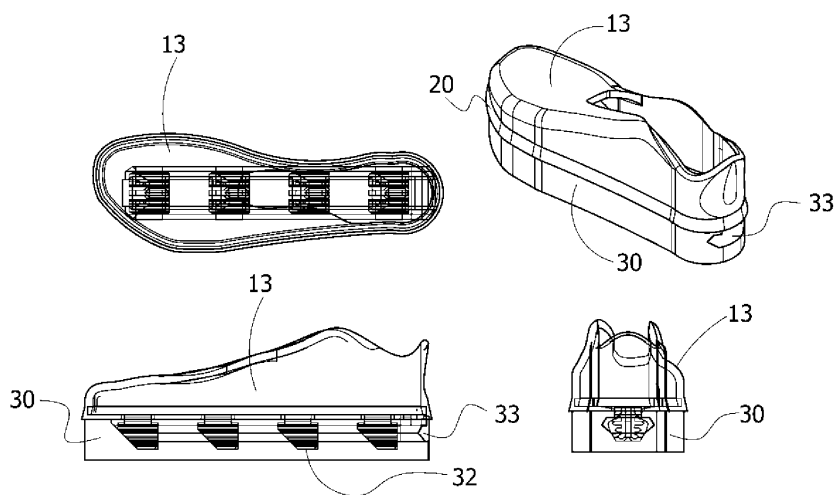


【圖 5B】

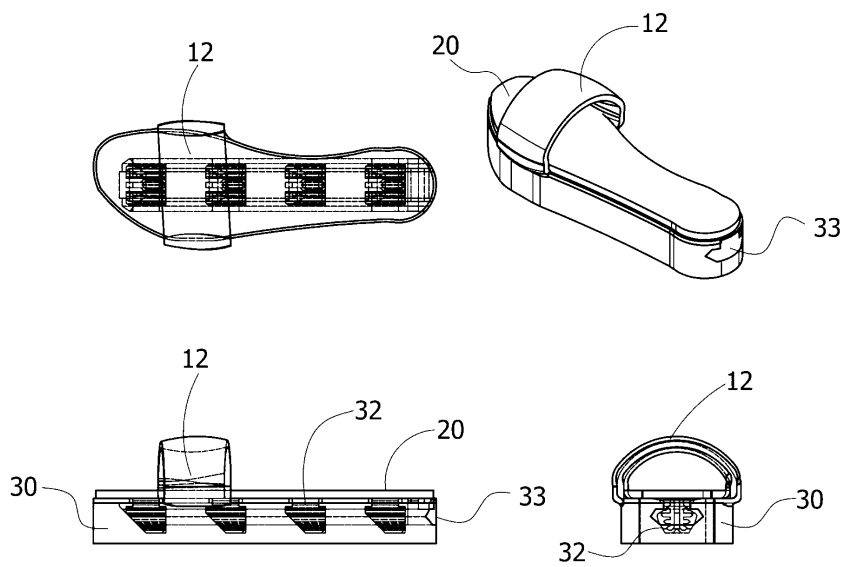


【圖 6】

(10)

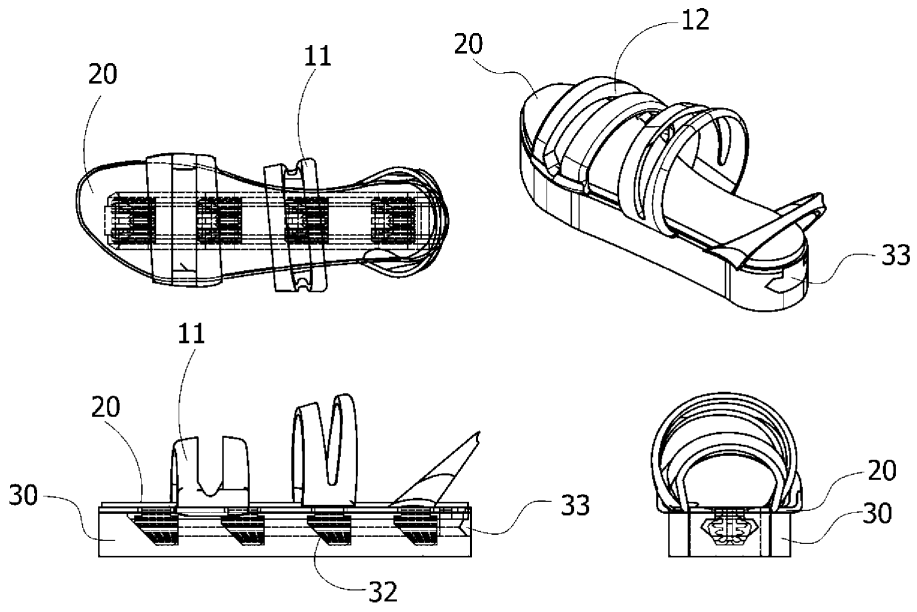


【圖 7A】

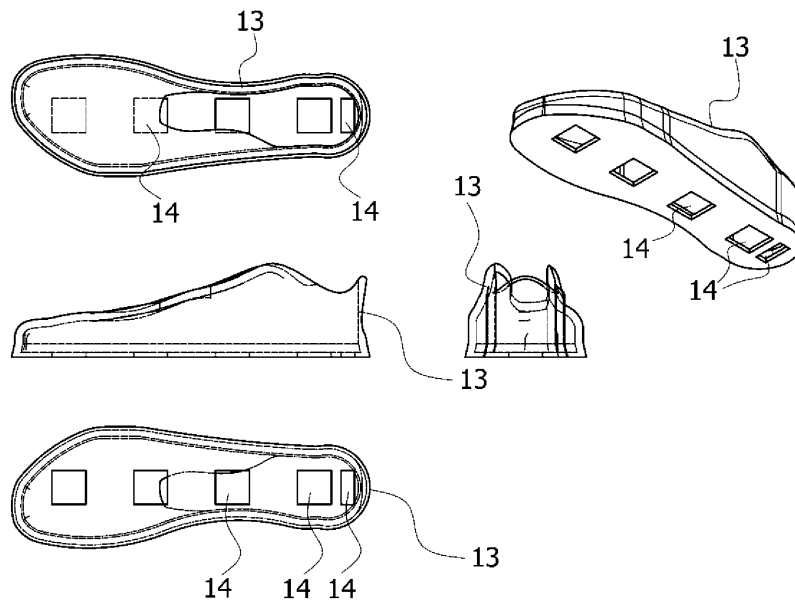


【圖 7B】

(11)

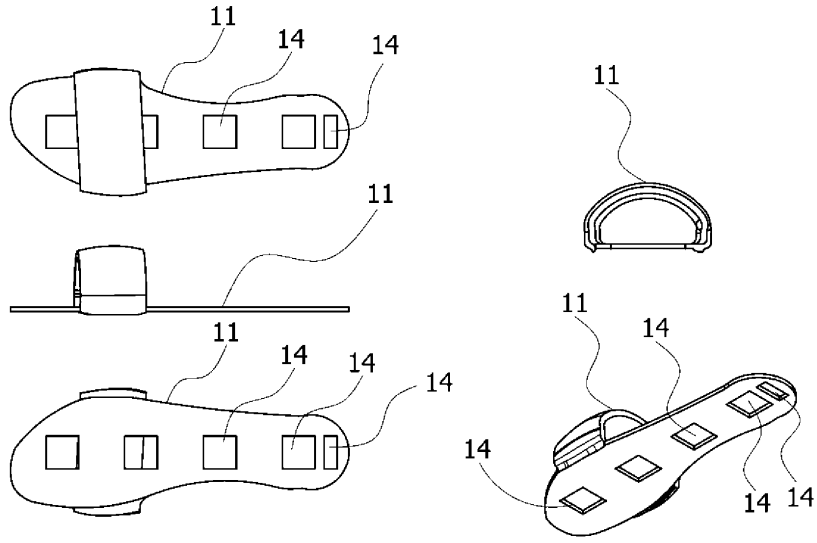


【圖 7C】

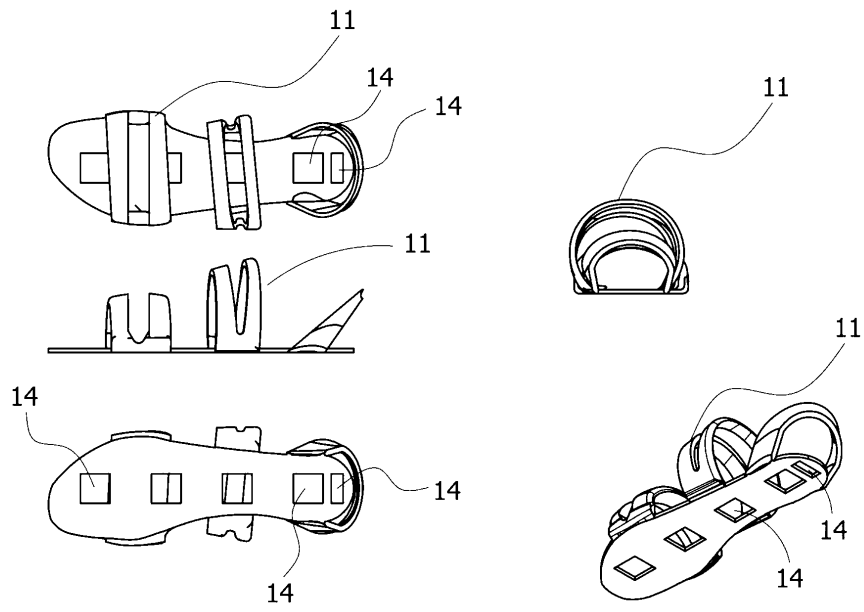


【圖 7D】

(12)

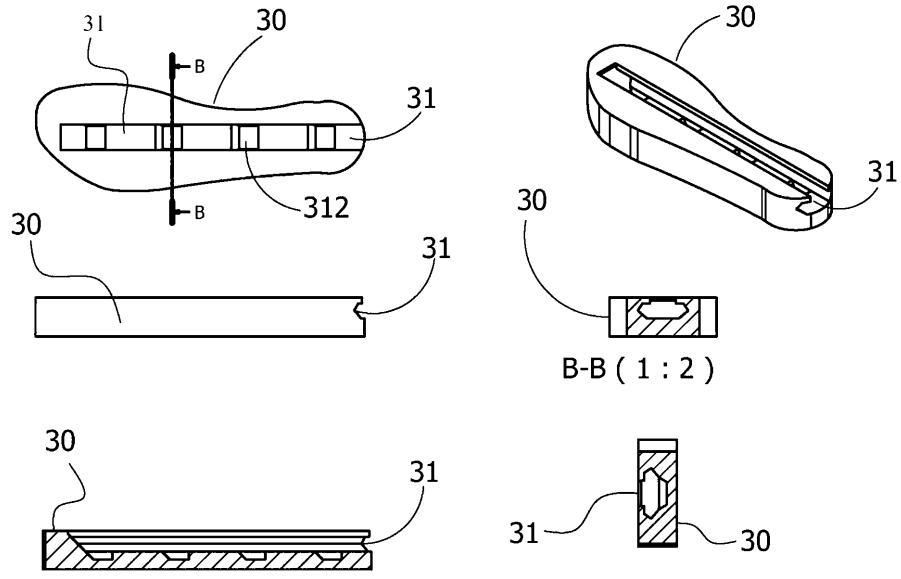


【圖 7E】

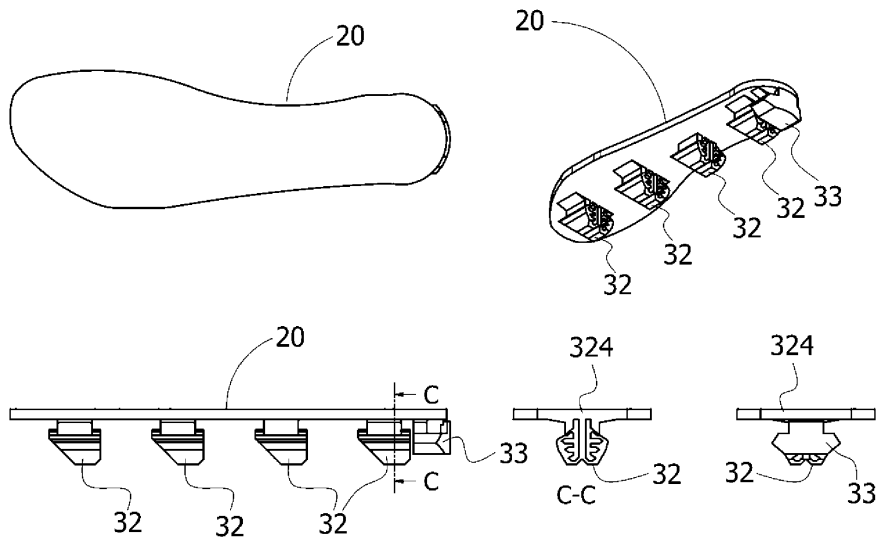


【圖 7F】

(13)



【圖 7G】



【圖 7H】