

【11】證書號數：I535501

【45】公告日：中華民國 105 (2016) 年 06 月 01 日

【51】Int. Cl. : B08B11/04 (2006.01) A47L1/00 (2006.01)

發明

全 5 頁

【54】名稱：清潔系統及其方法

CLEAN SYSTEM AND METHOD OF THE SAME

【21】申請案號：101111669 【22】申請日：中華民國 101 (2012) 年 04 月 02 日

【11】公開編號：201341068 【43】公開日期：中華民國 102 (2013) 年 10 月 16 日

【72】發明人：李建南 (TW) LEE, CHIEN NAN；陳麗玲 (TW) CHEN, LI LIN；鄭楷騰 (TW) JHENG, KAI TENG；蘇義雄 (TW) SU, YI SYONG；潘正國 (TW) PAN, JHENG GUO

【71】申請人：亞東技術學院 ORIENTAL INSTITUTE OF TECHNOLOGY

新北市板橋區四川路 2 段 58 號

【74】代理人：莊志強

【56】參考文獻：

TW 247356

CN 201583496U

CN 201714223U

US 4942349

US 7934575B2

審查人員：邱圭介

[57]申請專利範圍

1. 一種清潔方法，透過一清潔系統且執行一清潔程序以對至少一窗戶進行清潔，該清潔系統至少包括一水份感測器、一濕度感測器、一處理單元、一集水單元及至少一驅動單元，該集水單元為收集水份之容器，用以盛裝該窗戶上的水份，該方法包括下列步驟：該處理單元判斷該濕度感測器感測是否有濕度產生；當該濕度感測器感測有濕度產生時，該濕度感測器輸出一濕度感測訊號至該處理單元，該處理單元傳送一第二驅動訊號至該驅動單元，以令該清潔系統對該窗戶進行清潔；當該濕度感測器並未感測有濕度產生時，則執行當該水份感測器偵測有水份存在及該集水單元的水量達到該預設值時之步驟；該處理單元於一第一設定時間內判斷該水份感測器是否有水份存在及該集水單元的水量是否達到一預設值，其中該集水單元包括一紅外線組件，該預設值是由該紅外線組件設置的位置而獲得；當該水份感測器偵測有水份存在及該集水單元的水量達到該預設值時，該處理單元於一第二設定時間內持續判斷該水份感測器是否有水份存在及該集水單元的水量是否低於該預設值；及當該水份感測器偵測無水份存在及該集水單元的水量低於該預設值時，該處理單元傳送一第一驅動訊號至該驅動單元，以令該清潔系統透過該驅動單元驅動一清潔工具對該窗戶進行清潔。
2. 如申請專利範圍第 1 項所述之清潔方法，其中該濕度感測器是根據一窗內與一窗外之相對濕度是否達到一濕度預設值，以判斷是否有濕度產生。
3. 一種清潔系統，於該清潔系統內部執行一清潔程序，以對至少一窗戶進行清潔，該清潔系統包括：一清潔裝置，至少包括：一清潔工具，用以對該窗戶進行清潔；一集水單元，為收集水份之容器，用以收集該窗戶上的水量，包括一紅外線組件，當水量低於該紅外線組件時，該紅外線組件即輸出一集水感測訊號；一電路裝置，至少包括：一濕度感測器，當該濕度感測器偵測有濕度產生時，該濕度感測器即輸出一濕度感測訊號；一

(2)

水份感測器，當該水份感測器偵測有水份存在時，該水份感測器即輸出一水份感測訊號；一處理單元，該處理單元接收該水份感測訊號及該集水感測訊號，以輸出一第一驅動訊號；及一驅動裝置，該驅動裝置接收該第一驅動訊號，以驅使該清潔工具執行該清潔程序以對該窗戶進行清潔；其中該處理單元接收到該濕度感測訊號，以輸出一第二驅動訊號，該驅動裝置藉由該第二驅動訊號令該清潔工具執行該清潔程序以對該窗戶進行清潔。

4. 如申請專利範圍第 3 項所述之清潔系統，其中該清潔工具更包括一清潔器具、一傳動機構及一附著元件。
5. 如申請專利範圍第 4 項所述之清潔系統，其中該清潔器具為由一第一清潔器具及一第二清潔器具所組成。
6. 如申請專利範圍第 5 項所述之清潔系統，其中該第一清潔器具為一橡膠或一塑膠刷。
7. 如申請專利範圍第 5 項所述之清潔系統，其中該第二清潔器具為一具有遮罩元件之布料。
8. 如申請專利範圍第 3 項所述之清潔系統，其中該驅動裝置為一馬達，該馬達連接一電源，藉由該第一驅動訊號或該第二驅動訊號驅使該清潔工具執行該清潔程序以對該窗戶進行清潔。

圖式簡單說明

圖 1A 是本發明一實施例之清潔系統的方塊示意圖。

圖 1B 是本發明一實施例之清潔系統的內部方塊示意圖。

圖 1C 是本發明一實施例之清潔工具之側視圖。

圖 1D 是本發明之一實施例之集水單元示意圖。

圖 2 是本發明一實施例之清潔方法流程圖。

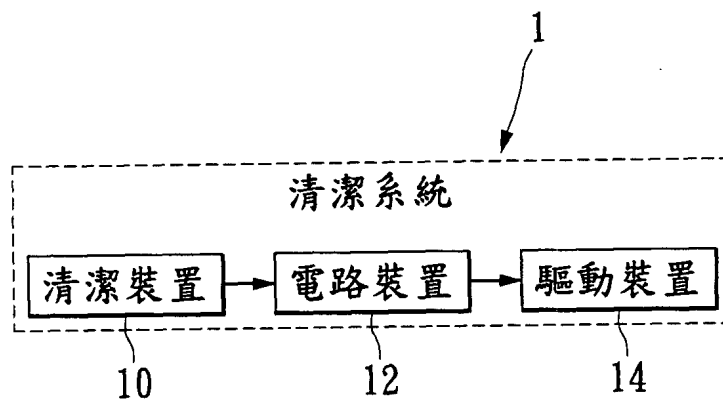


圖 1A

(3)

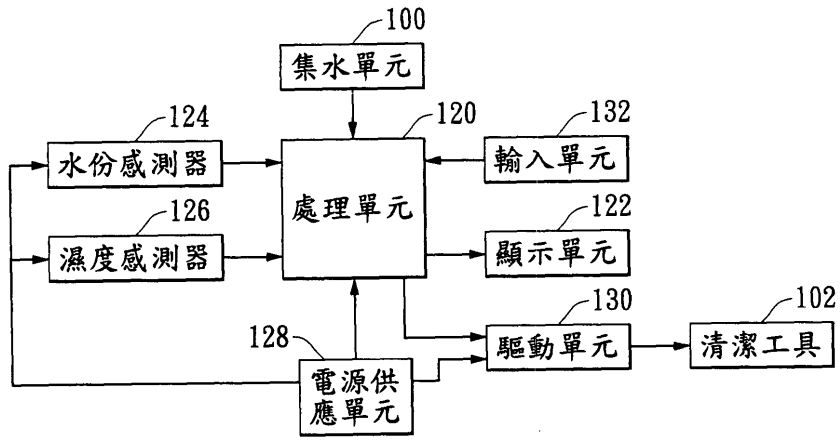


圖 1B

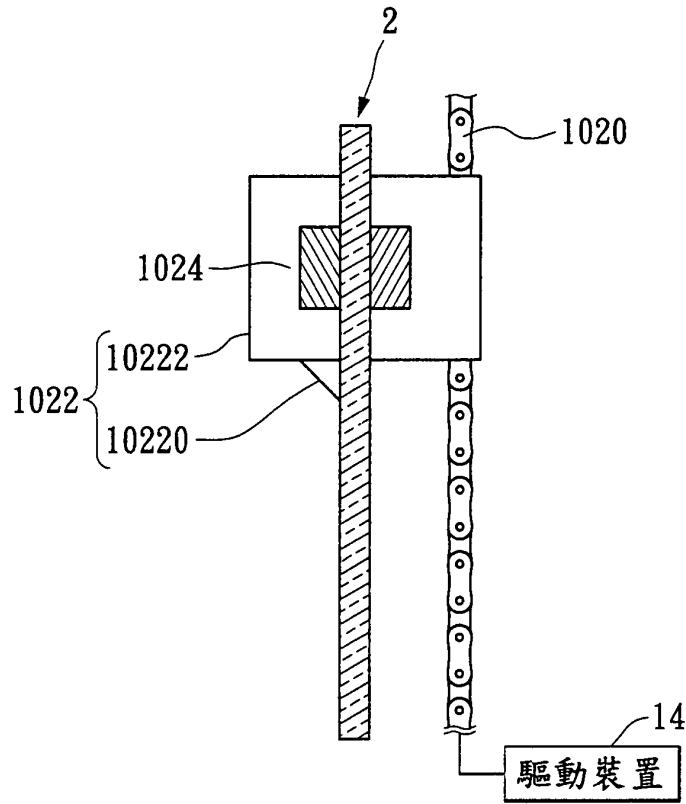


圖 1C

(4)

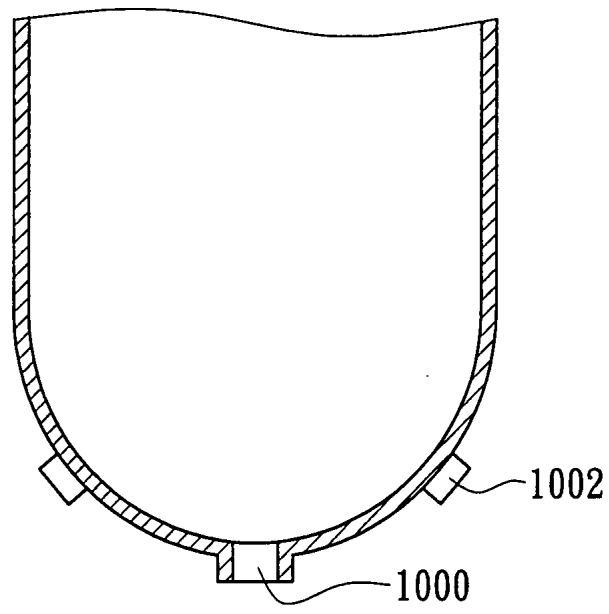


圖 1D

(5)

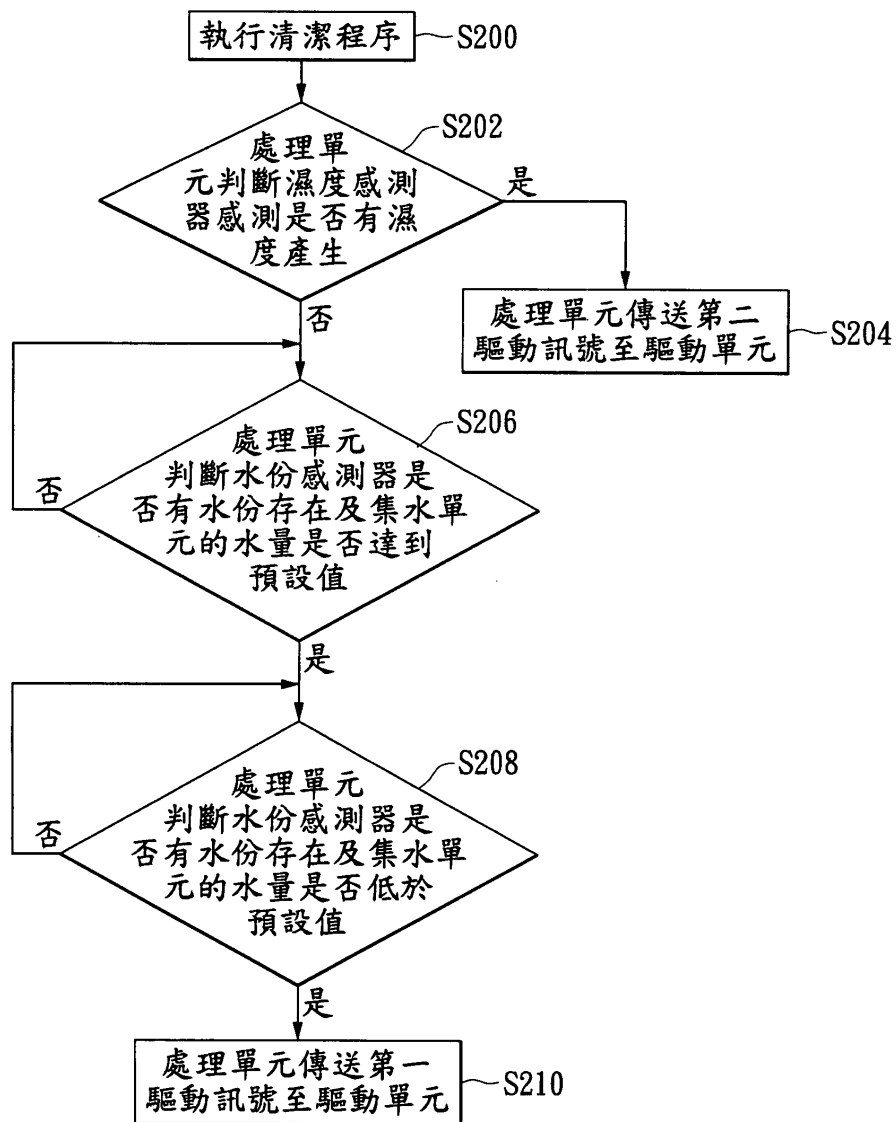


圖2