

【11】證書號數：I495494

【45】公告日：中華民國 104 (2015) 年 08 月 11 日

【51】Int. Cl. : A63B21/012 (2006.01) A63B23/12 (2006.01)

發明

全 10 頁

【54】名稱：上肢拉伸復健器材

【21】申請案號：102131666

【22】申請日：中華民國 102 (2013) 年 09 月 03 日

【11】公開編號：201509483

【43】公開日期：中華民國 104 (2015) 年 03 月 16 日

【72】發明人：陳佳萬 (TW) CHEN, JIA WAN；曾建榮 (TW)；游文瑞 (TW)；張至宏 (TW)；邱正民 (TW)；林宗慶 (TW)；王冠今 (TW)

【71】申請人：亞東技術學院

ORIENTAL INSTITUTE OF
TECHNOLOGY

新北市板橋區四川路 2 段 58 號

【74】代理人：姚文鈞

【56】參考文獻：

TW M446004

TW M460696

CN 201040163Y

JP 2001-129119A

US 7717784B2

審查人員：邱圭介

[57]申請專利範圍

1. 一種上肢拉伸復健器材，係包括：底座，係圍構出一乘坐區域，該乘坐區域係用以置放供使用者乘坐之乘坐器材；以及上肢牽引機構，係具備：支撐件，係具備直立於該底座，位於乘坐區域後方之第一支撐部，以及與該第一支撐部連接並位於該乘坐區域上方之第二支撐部；滑輪件，係設置於該第二支撐部上；牽引件，係滑動設置於該滑輪件上，並具備垂吊於該乘坐區域上之第一施力部及第二施力部，其中，該第一施力部及第二施力部係分別供使用者之雙手拿持並輪流向下施力，俾藉由該牽引件及滑輪件之協同運作，令使用者施力向下的一手向下運動同時連動另一手向上運動；及第一及第二置具，係活動設置於該底座上，並分別位於該乘坐區域之兩側，該第一及第二置具係分別供該第一及第二施力部予以置放，或分別輔助該使用者之雙手對該第一及第二施力部進行拿持。
2. 如申請專利範圍第 1 項所述之上肢拉伸復健器材，其中，該底座係為□字形，以圍構出方形或矩形之乘坐區域，該乘坐器材係為輪椅，該第一支撐部係垂直直立於該乘坐區域之後方，該第二支撐部係垂直連接於該第一支撐部之頂端以及，該滑輪件係具備：滑輪座，係設置於該第二支撐部，且兩端突伸出該第二支撐部；以及第一及第二定滑輪，係分別設置於該滑輪座之兩端，以供該牽引件滑動設置。
3. 如申請專利範圍第 2 項所述之上肢拉伸復健器材，其中，該第二支撐部及該滑輪座係具備對應之線性滑軌機構，以供該滑輪座調整設置於該第二支撐部上之位置，以及，該第一及第二定滑輪係具備擋板機構，以防止滑動設置於該第一及第二定滑輪之牽引件脫落。
4. 如申請專利範圍第 1 項所述之上肢拉伸復健器材，其中，該牽引件復具備：索部，係滑動設置於該滑輪件上；以及第一及第二掛勾部，係分別設置於該索部之兩端，並分別活動固定於該第二支撐部上，且令該索部形成垂吊於該第二支撐部兩側分別供該第一及第二施力部連接之第一及第二施力區域；其中，該索部係為繩索、皮帶或鏈條。

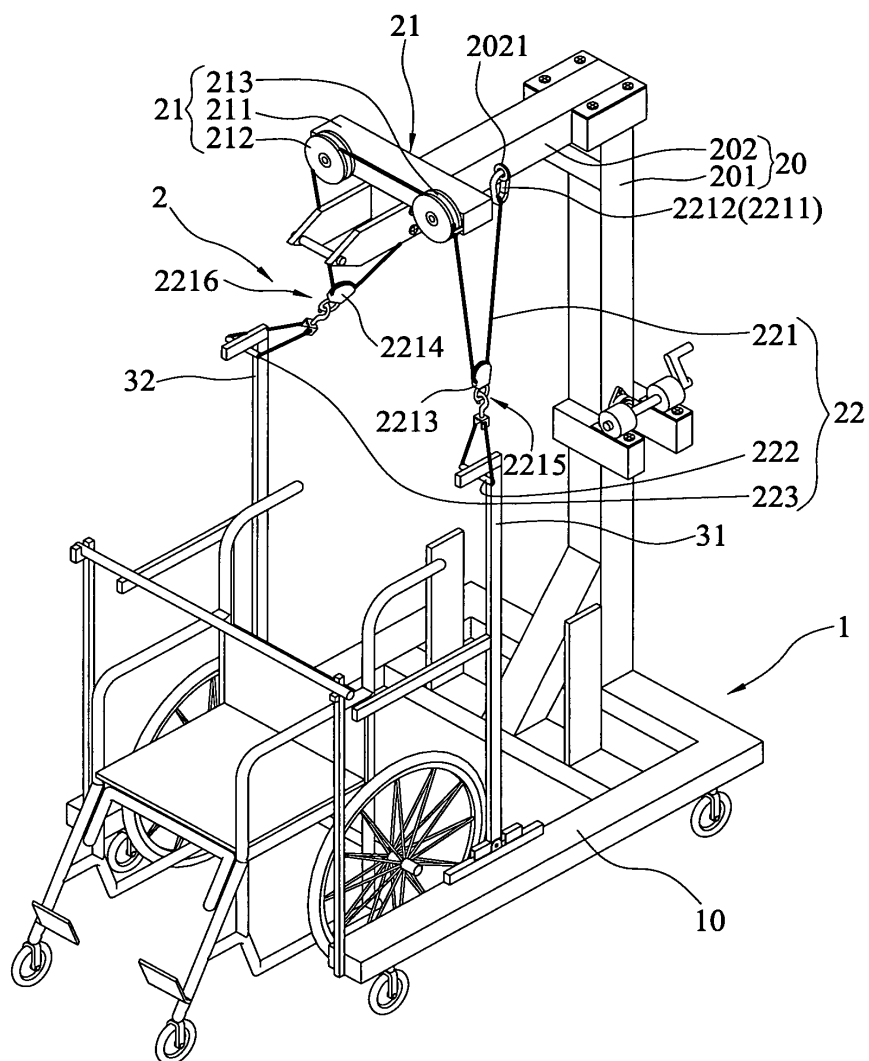
(2)

5. 如申請專利範圍第 4 項所述之上肢拉伸復健器材，其中，該第二支撐部之兩側係分別具備一個或多個扣環，以供該第一及第二掛勾部活動固定，且該第一及第二施力區域復具備滑輪組，而該第一及第二施力部係分別藉由與該滑輪組與該第一及第二施力區域予以連接，其中，該第一及第二施力部係為手套或握柄。
6. 如申請專利範圍第 5 項所述之上肢拉伸復健器材，其中，形成為手套之該第一及第二施力部，係具備沾粘結構及織品結構。
7. 如申請專利範圍第 6 項所述之上肢拉伸復健器材，其中，該織品結構係為用以環繞在手心處、手腕關節處、及前臂靠近手腕關節處之三條彈性繃帶，以及連結該三條彈性繃帶之兩片彈性布；而該沾粘結構係為設置於該三條彈性繃帶之對應連接面之魔鬼氈結構。
8. 如申請專利範圍第 1 項所述之上肢拉伸復健器材，其中，該第一及第二置具皆具備：桿部，其底端係樞接於該底座，以於一定角度內進行擺動；置放部，係設置於該桿部之頂端，以供該第一或第二施力部予以置放；以及輔助部，係設置於該桿部，並位於該置放部之下方，以輔助該使用者之雙手對該第一或第二施力部進行拿持。
9. 如申請專利範圍第 8 項所述之上肢拉伸復健器材，其中，該置放部係垂直設置於該桿部之頂端，該輔助部係垂直設置於該桿部並位於該置放部下方。

圖式簡單說明

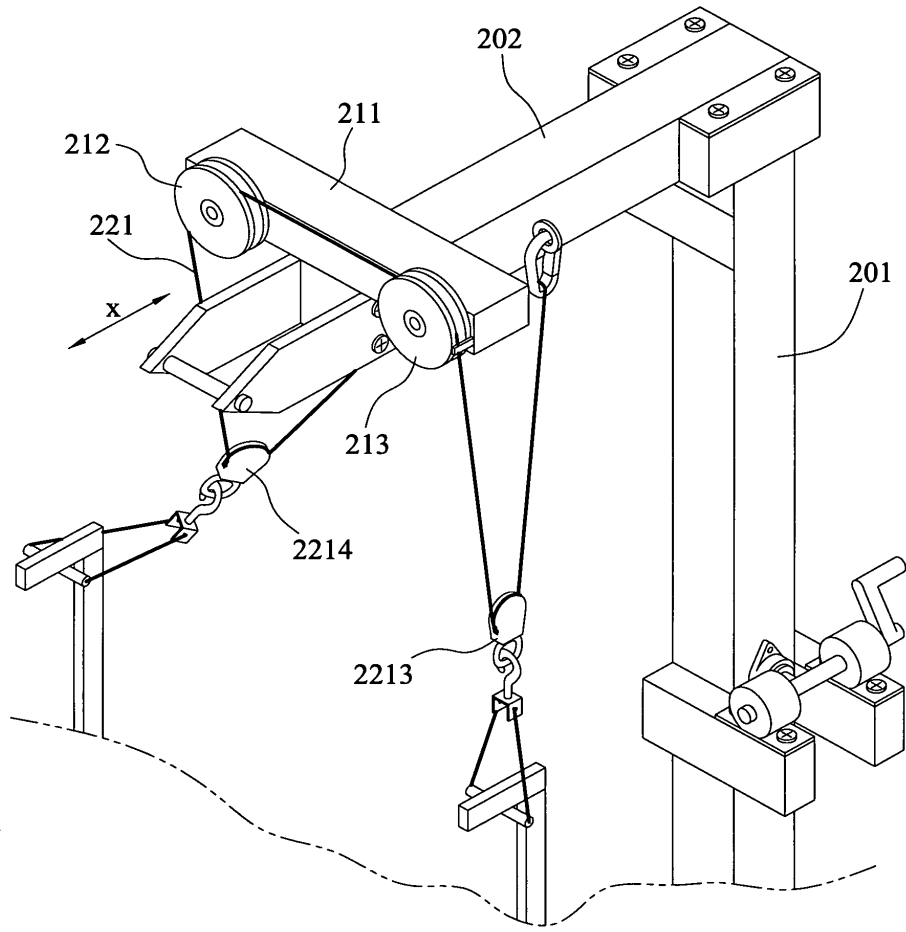
第 1 圖係為本案之上肢拉伸復健器材之整體示意圖；第 2 圖係為本案之上肢拉伸復健器材之一局部示意圖；第 3 圖係為本案之上肢拉伸復健器材之另一局部示意圖；第 4 圖係為本案之上肢拉伸復健器材之又一局部示意圖；第 5 圖係為本案之上肢拉伸復健器材之再一局部示意圖；第 6 圖係為本案之上肢拉伸復健器材之施力部之一示意圖；第 6A 圖係為第 6 圖之一局部示意圖；以及第 7A 至 7D 圖係為本案之上肢拉伸復健器材之施力作動示意圖。

(3)

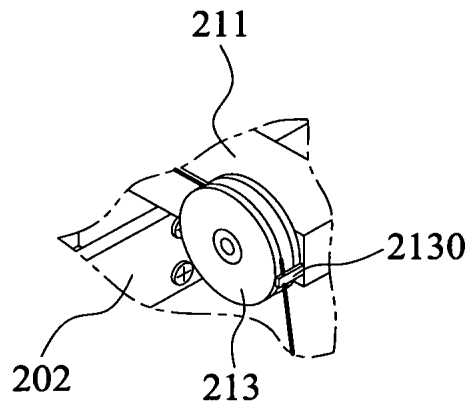


第 1 圖

(4)

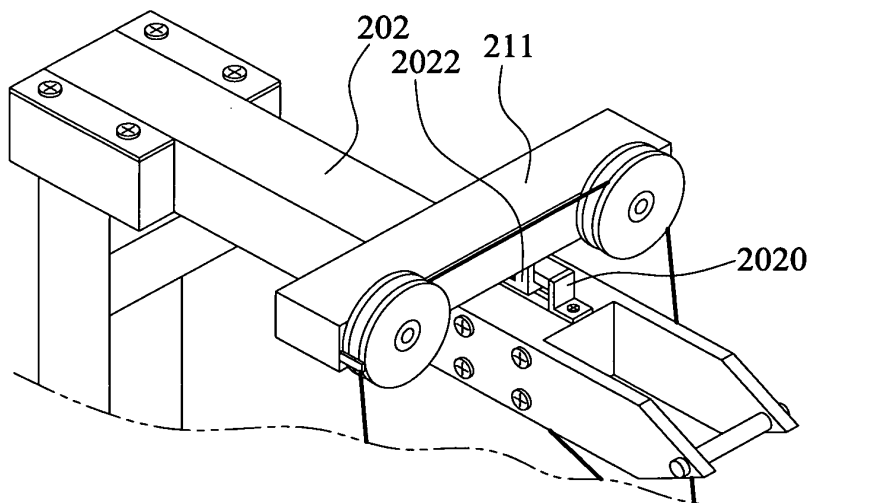


第 2 圖

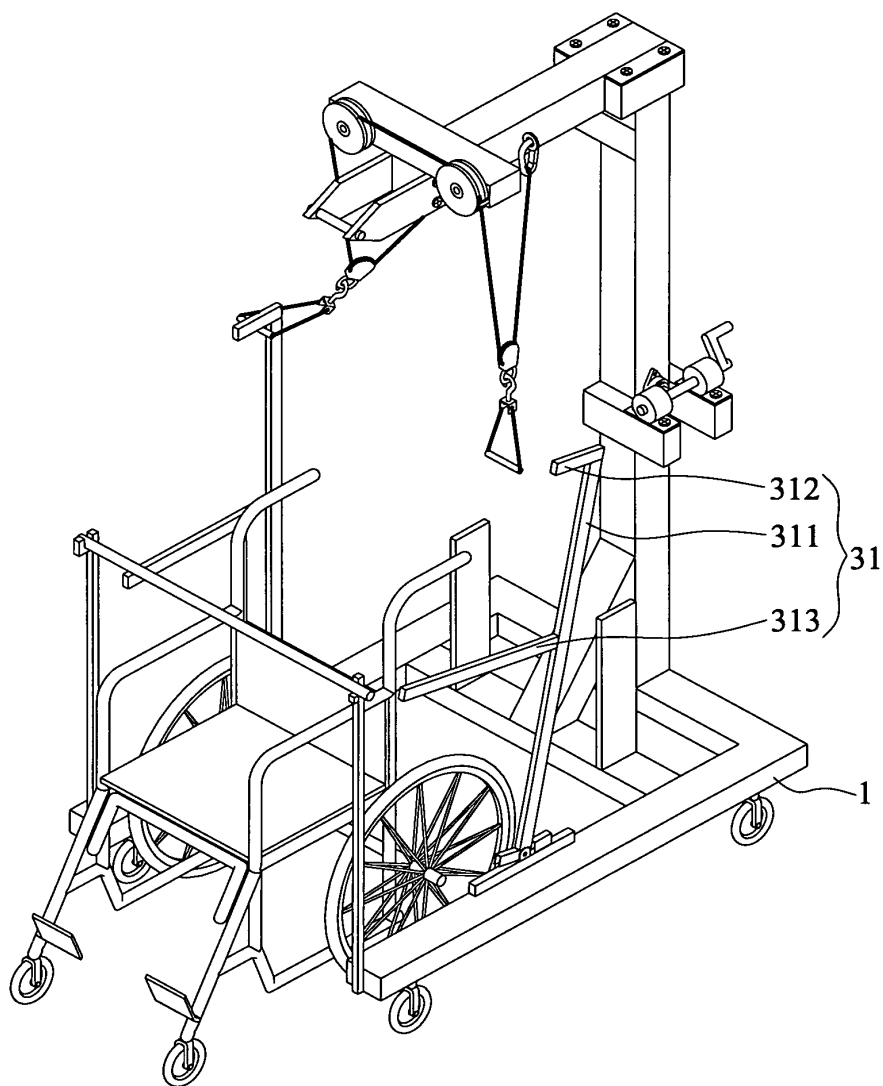


第 3 圖

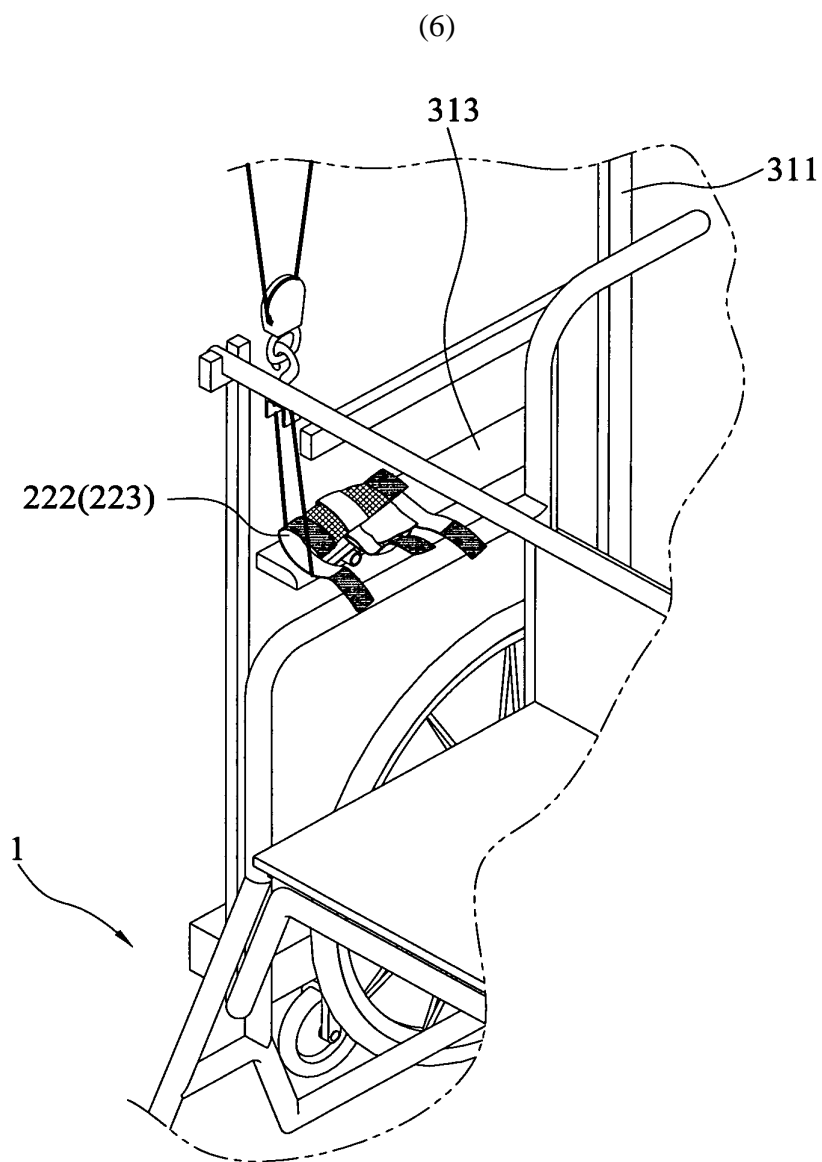
(5)



第 4 圖

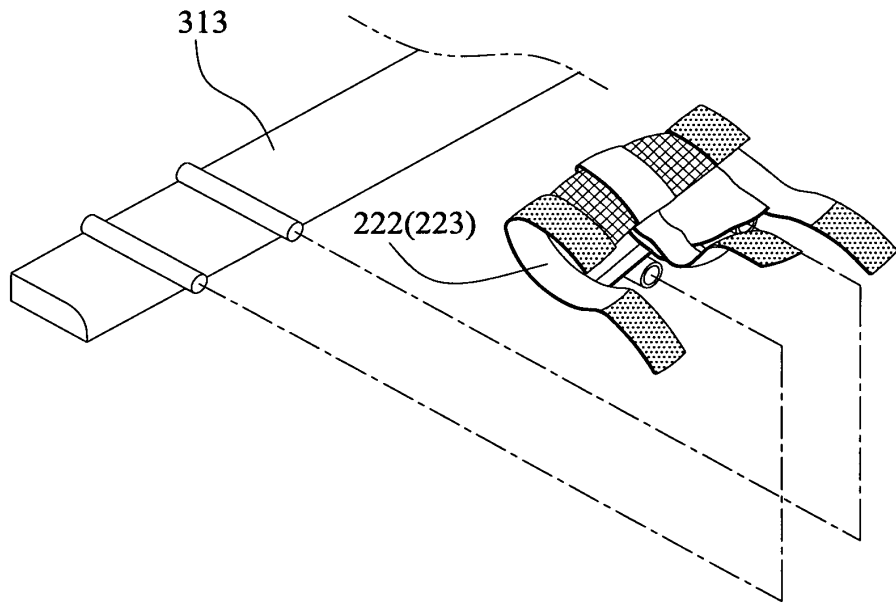


第 5 圖

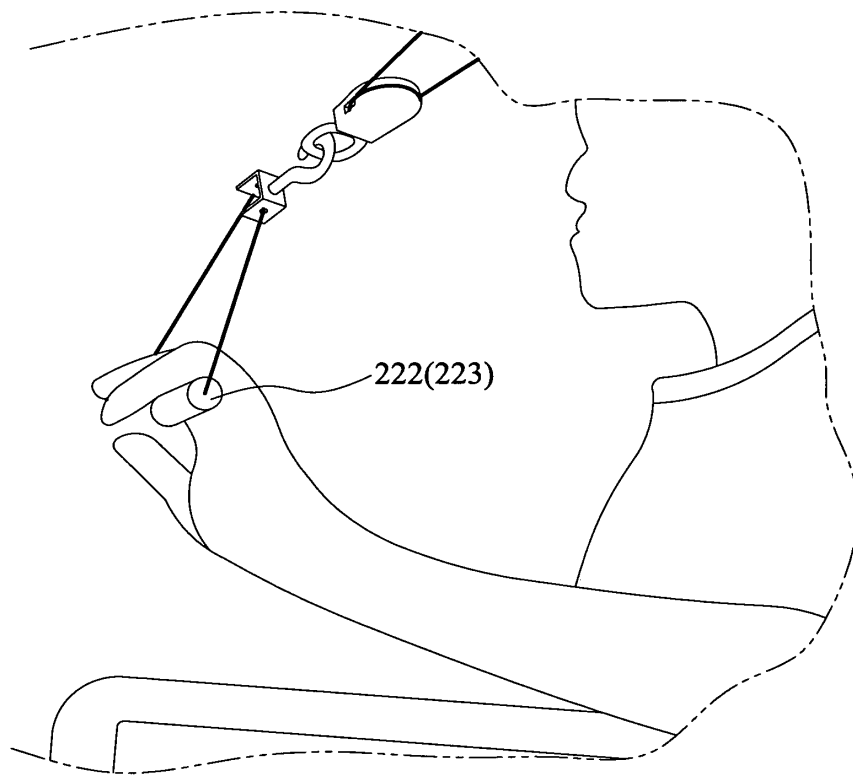


第 6 圖

(7)

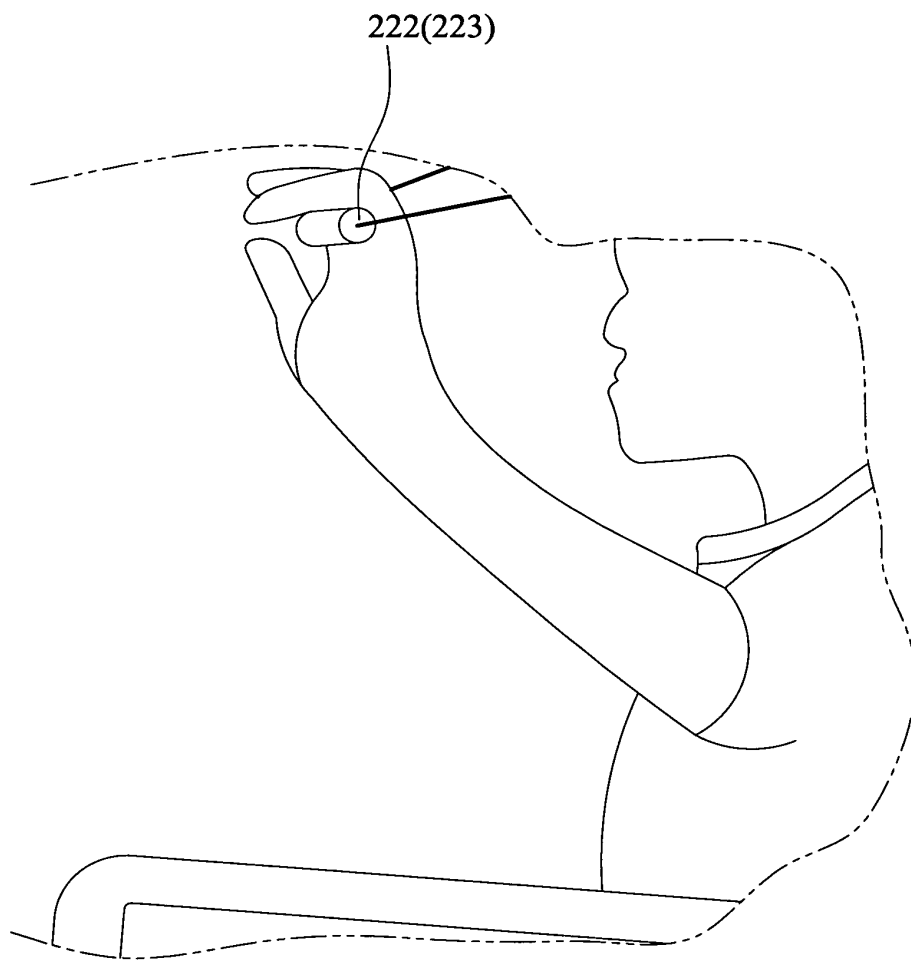


第 6A 圖



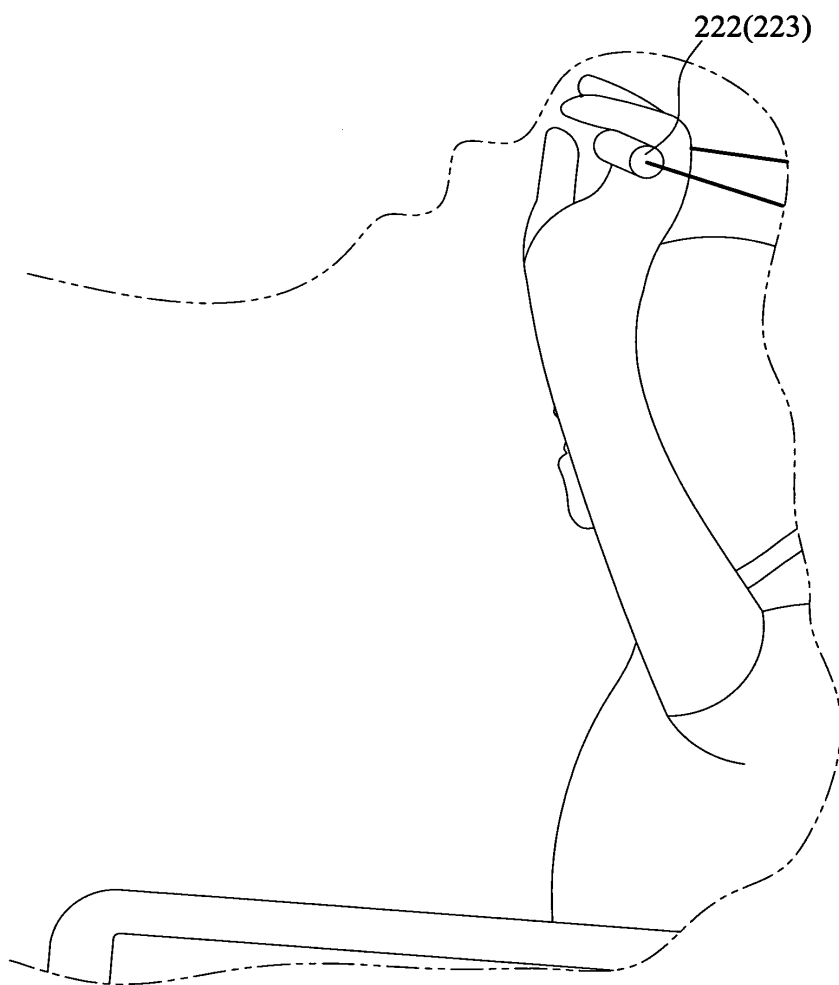
第 7A 圖

(8)



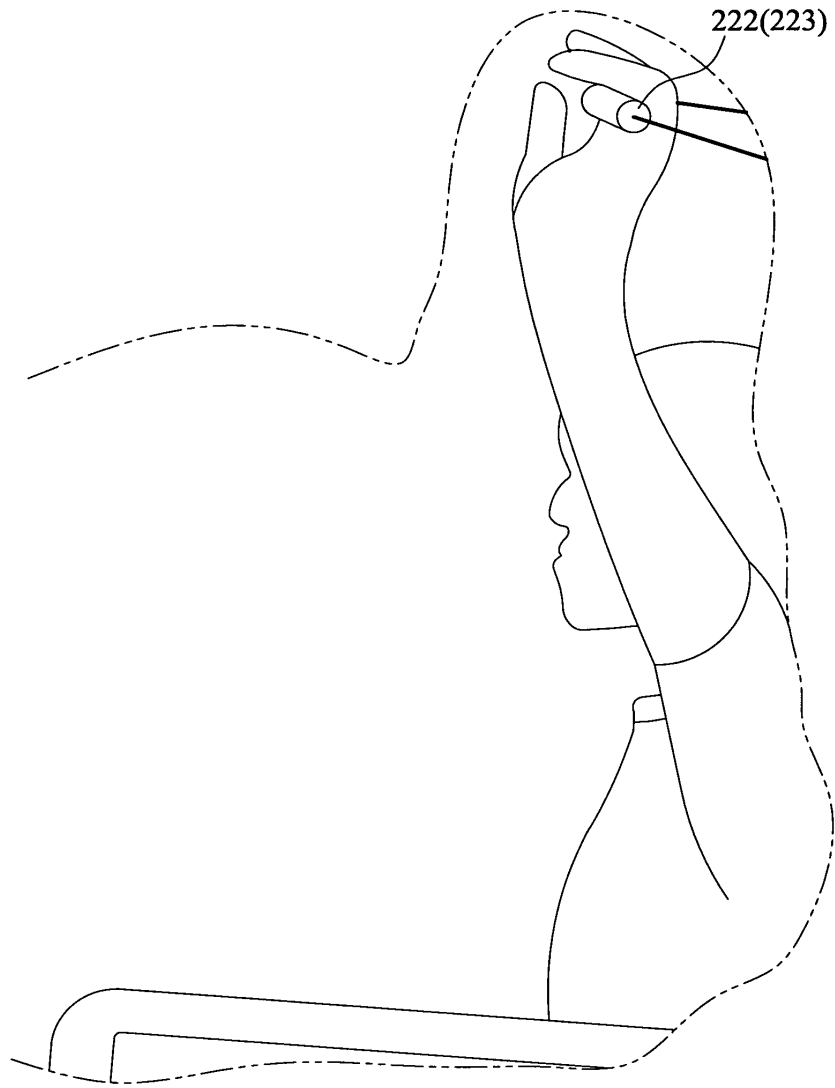
第7B圖

(9)



第 7C 圖

(10)



第 7D 圖