

【11】證書號數：M595807

【45】公告日：中華民國 109 (2020) 年 05 月 21 日

【51】Int. Cl.： G06Q10/08 (2012.01)

新型

全 3 頁

【54】名稱： 具有人臉辨識功能之置物櫃

【21】申請案號： 109201632 【22】申請日： 中華民國 109 (2020) 年 02 月 14 日

【72】新型創作人： 李紹綸 (TW)；張育銓 (TW)；許惠婷 (TW)

【71】申請人： 亞東技術學院
新北市板橋區四川路二段 58 號

【74】代理人： 黃信嘉；謝煒勇

【57】申請專利範圍

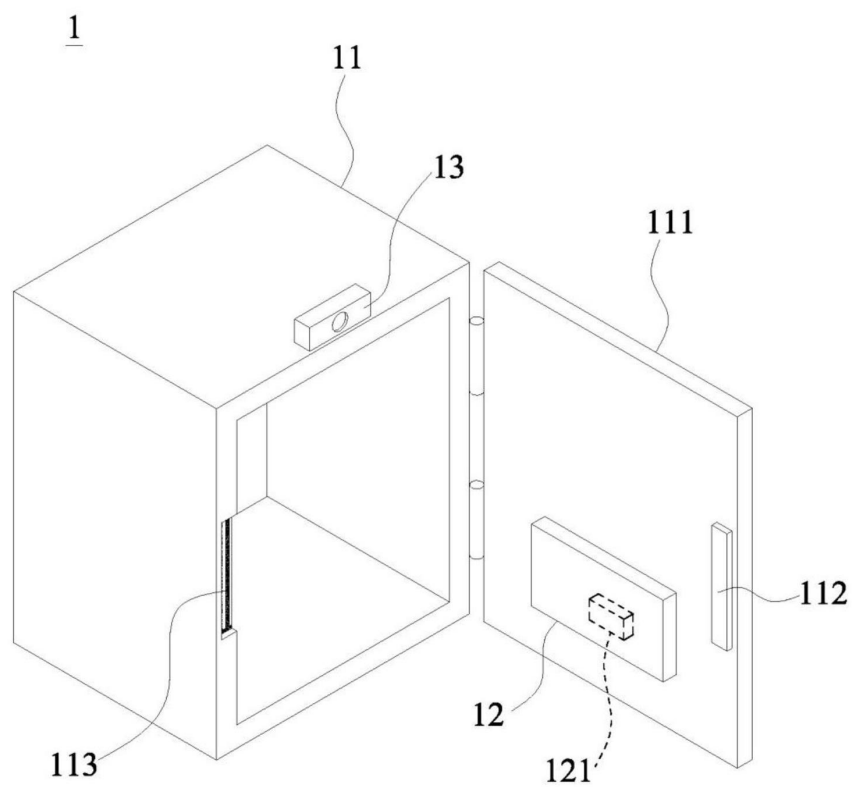
1. 一種具有人臉辨識功能之置物櫃，包含：
一櫃體，其開口處係樞接設有一門，該門上設有一第一鎖體，而該櫃體於開口處對應設有一第二鎖體，以供該第一鎖體和該第二鎖體相互鎖合；
一處理裝置，其係設於該門之內側表面，並與該第一鎖體和/或該第二鎖體電訊連接；
一攝像裝置，其係設於該櫃體之外表面，且係與該處理裝置電訊連接；及
至少一按鈕，其係設於該門上，並與該處理裝置電訊連接；
其中，該按鈕被按壓後，該處理裝置係傳送訊號驅動該攝像裝置拍攝影像，並將拍攝之影像傳回至該處理裝置，該處理裝置係將拍攝之影像與內部存放之人臉特徵資訊進行比對，若是正確則會傳送訊號至該第一鎖體和/或該第二鎖體，以使該第一鎖體和該第二鎖體解除鎖定狀態，讓該門形成可開啟狀態。
2. 如申請專利範圍第 1 項所述之置物櫃，其中，該處理裝置更設有一盜竊防制模組，其係與該攝像裝置電訊連接，當該第一鎖體和該第二鎖體在非經該處理裝置傳送訊號驅動的情況下就解除鎖定狀態的話，該盜竊防制模組係傳送訊號至該攝像裝置，使該攝像裝置即時拍攝影像，以捕捉不明取物人之相貌或身形影像。
3. 如申請專利範圍第 2 項所述之置物櫃，其中，該處理裝置係與一行動裝置或一遠端伺服器電訊連接，以供交互傳輸檔案或資料。
4. 如申請專利範圍第 3 項所述之置物櫃，其中，該第一鎖體和該第二鎖體係為電磁鎖。
5. 如申請專利範圍第 4 項所述之置物櫃，其中，該門上設有一輸入裝置，其係與該處理裝置電訊連接。
6. 如申請專利範圍第 5 項所述之置物櫃，其中，該門上設有至少一指示燈，其係與該處理裝置電訊連接，以供顯示鎖的狀態。

圖式簡單說明

第 1 圖，為本創作較佳實施例之示意圖。

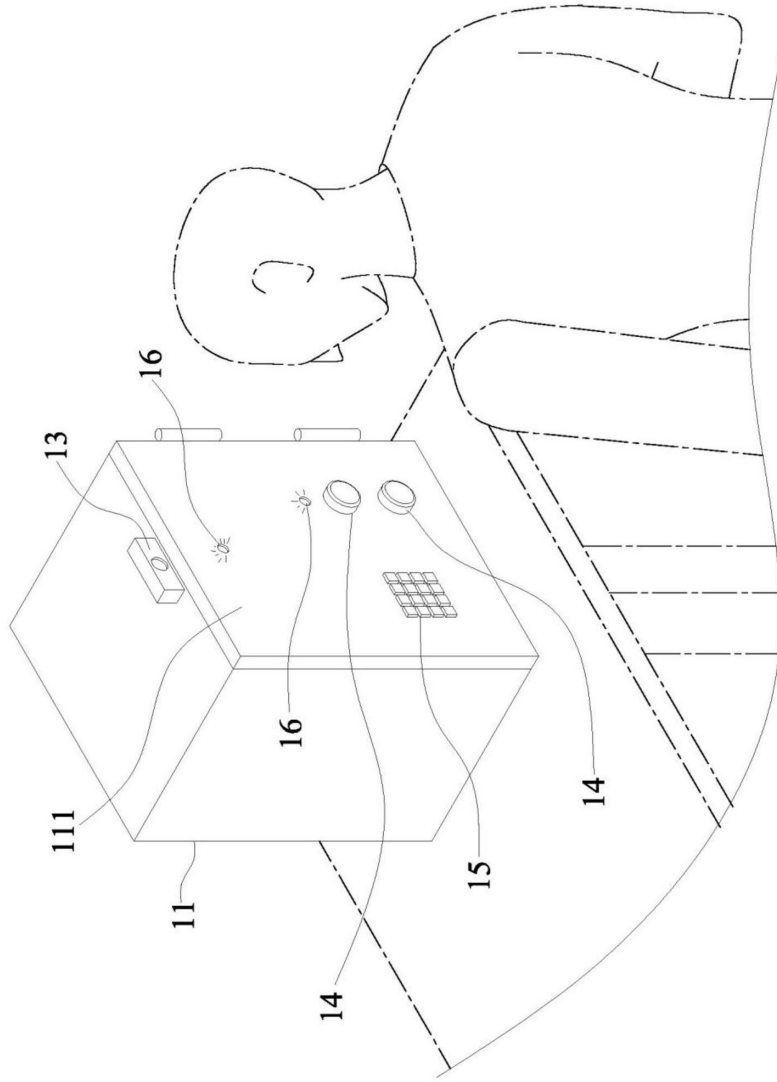
第 2 圖，為本創作較佳實施例之使用示意圖。

(2)



【第1圖】

(3)



【第2圖】