

【11】證書號數：M549104

【45】公告日：中華民國 106(2017)年 09 月 21 日

【51】Int. Cl.： A63H5/00 (2006.01)

新型

全 3 頁

【54】名稱：無線遙控式音樂鈴

【21】申請案號：106208531 【22】申請日：中華民國 106(2017)年 06 月 13 日

【72】新型創作人：葉乙璇(TW)；閻嬰紅(TW)

【71】申請人：亞東技術學院
新北市板橋區四川路 2 段 58 號

【74】代理人：黃信嘉；謝煒勇

【57】申請專利範圍

1. 一種無線遙控式音樂鈴，包括：一殼體，其內部設有一容置空間，且該殼體頂面係向外凸設有一延伸管；一旋轉馬達，設於該延伸管之端部，且該旋轉馬達之連接線路係穿入該延伸管內；一控制電路板，設於該容置空間內且電性連接該旋轉馬達，且該控制電路板上包含一控制模組、一通訊模組、一馬達驅動模組、一音樂讀取模組及一喇叭，該控制模組分別電性連接該通訊模組、該旋轉馬達驅動模組、該音樂讀取模組及該喇叭，且該旋轉馬達驅動模組電性連接該旋轉馬達；及一電力源，設於該容置空間內，且電性連接該控制電路板；據此，使用者透過一行動通訊裝置無線連接至與該通訊模組，以操作該控制模組對該旋轉馬達驅動模組發送一驅動訊號並帶動該旋轉馬達旋轉，以及對該音樂讀取模組進行音樂選取的設定，並使音樂由該喇叭進行播放。
2. 如申請專利範圍第 1 項所述之無線遙控式音樂鈴，更具有一吊掛玩具，設置於該旋轉馬達之一旋轉軸上，以供帶動該吊掛玩具循環轉動。
3. 如申請專利範圍第 1 項所述之無線遙控式音樂鈴，其中，該行動通訊裝置係透過如：WIFI 及藍芽其中之一者與該通訊模組進行無線連接。
4. 如申請專利範圍第 1 項所述之無線遙控式音樂鈴，更具有一控制程式，儲放該行動通訊裝置，而對應該控制模組進行該旋轉馬達的啟動及轉速控制，以及音樂選取設定與設定鬧鐘時間。
5. 如申請專利範圍第 1 項所述之無線遙控式音樂鈴，其中，該音樂讀取模組設有一儲存媒體，以供儲放音樂。
6. 如申請專利範圍第 5 項所述之無線遙控式音樂鈴，其中，該儲存媒體係選自記憶卡、快閃記憶體及硬碟其中之一者。
7. 如申請專利範圍第 6 項所述之無線遙控式音樂鈴，其中，透過該行動通訊裝置而能操作該音樂讀取模組透過該通訊模組傳輸音樂至該儲存媒體。
8. 如申請專利範圍第 7 項所述之無線遙控式音樂鈴，其中，音樂係儲放於該行動通訊裝置內部，並傳送至該儲存媒體。
9. 如申請專利範圍第 7 項所述之無線遙控式音樂鈴，其中，音樂係儲放於雲端儲存空間，並透過該行動通訊裝置下載並傳送至該儲存媒體。
10. 如申請專利範圍第 1 項所述之無線遙控式音樂鈴，更具有一聲音感測器，電性連接該控制模組，以供偵測周圍環境的聲音，以供切換該控制模組的訊號發送。

圖式簡單說明

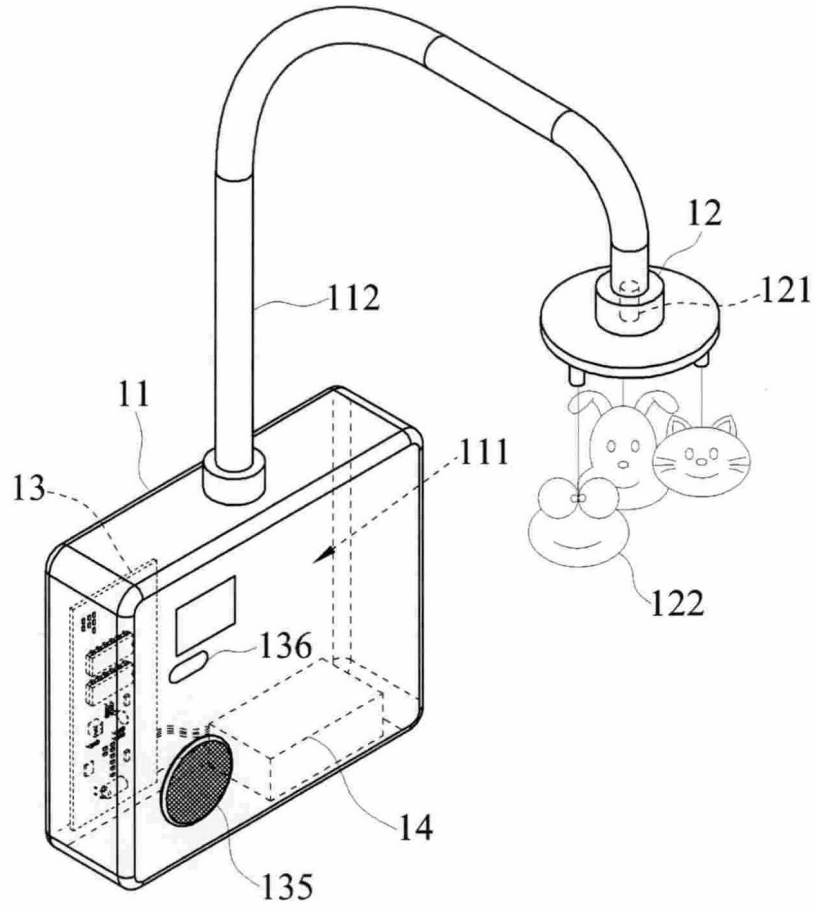
第 1 圖，為本創作較佳實施例的結構示意圖。

(2)

第 2 圖，為本創作較佳實施例的硬體方塊圖。

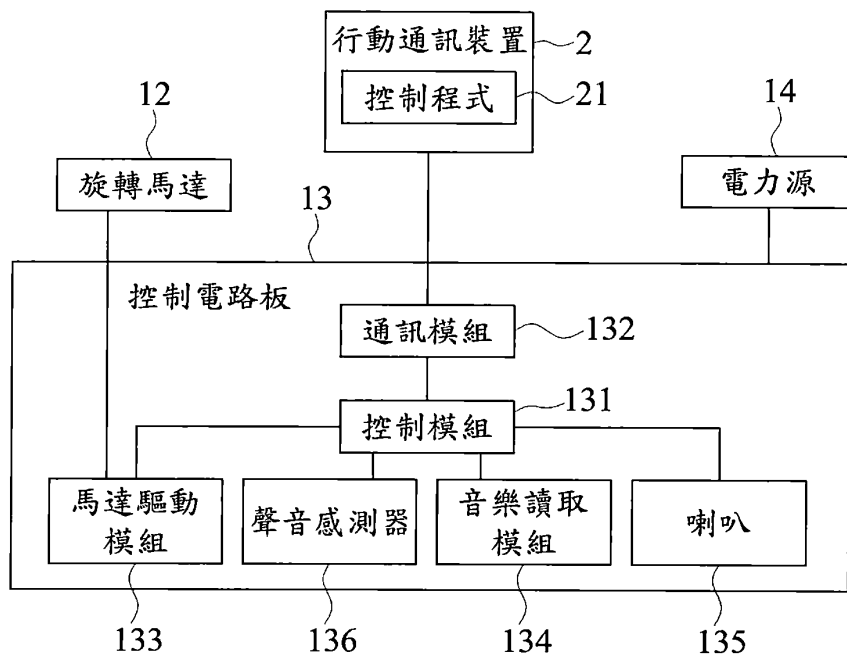
第 3 圖，為本創作較佳實施例使用時的狀態示意圖。

1

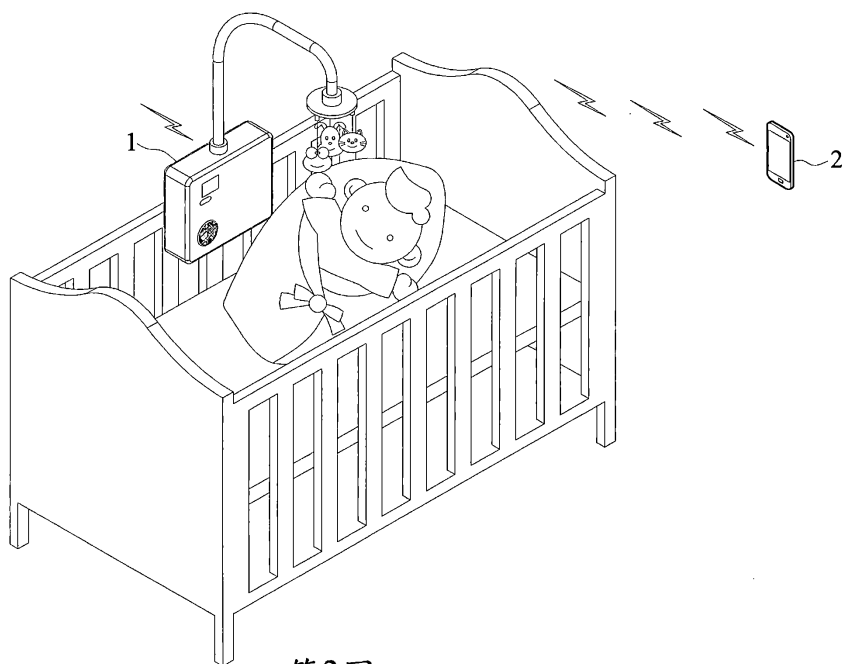


第 1 圖

(3)



第2圖



第3圖