

【11】證書號數：M518939

【45】公告日：中華民國 105 (2016) 年 03 月 21 日

【51】Int. Cl.： A47G29/30 (2006.01)

新型

全 5 頁

【54】名稱：智慧型收納盒

【21】申請案號：104217992

【22】申請日：中華民國 104 (2015) 年 11 月 10 日

【72】新型創作人：林致祥 (TW) LIN, CHIH HSIANG；林裕晉 (TW)

【71】申請人：亞東技術學院

新北市板橋區四川路 2 段 58 號

【74】代理人：黃信嘉；謝煒勇

[57]申請專利範圍

1. 一種智慧型收納盒，其係為密閉式盒體並具有至少一容置空間，供以放置具保存期限之至少一收納物，其包括：一掃描模組，供以掃描該收納物之一條碼並獲得一保存期限資訊；一設定模組，供以輸入該收納物之一生產日期資訊；一處理器，與該掃描模組及該設定模組電訊連接，以接收該保存期限資訊與該生產日期資訊，並根據該保存期限資訊與該生產日期資訊進行計算以獲得一剩餘期限資訊，接著依據該剩餘期限資訊進行時間倒數；及至少一提示模組，與該處理器電訊連接，受該處理器驅動以依據該剩餘期限資訊之倒數狀況產生警示。
2. 如申請專利範圍第 1 項所述之智慧型收納盒，其中，該容置空間係呈複數設置，且每一該容置空間係具有對應之該提示模組。
3. 如申請專利範圍第 2 項所述之智慧型收納盒，其中，該容置空間為複數設置時，係先透過該設定模組對應每一該容置空間輸入一編號，並藉該掃描模組取得該保存期限資訊，再由該設定模組輸入該生產日期資訊，以使該處理器依據該編號對應之該生產日期資訊及該保存期限資訊進行計算獲得該剩餘期限資訊，並依該剩餘期限資訊之倒數狀況驅動對應之該提示模組。
4. 如申請專利範圍第 1 或 2 或 3 項所述之智慧型收納盒，其中，該設定模組係為一數字鍵盤。
5. 如申請專利範圍第 4 項所述之智慧型收納盒，更具有一顯示面板，該顯示面板係與該設定模組及該處理器電訊連接，供以顯示數字圖樣。
6. 如申請專利範圍第 5 項所述之智慧型收納盒，其中，該提示模組係為一 LED 燈。
7. 如申請專利範圍第 1 或 2 或 3 項所述之智慧型收納盒，更具有一無線傳輸模組，係與該處理器電訊連接，以將該剩餘期限資訊透過無線通訊傳輸至一行動裝置。
8. 如申請專利範圍第 1 或 2 或 3 項所述之智慧型收納盒，更具有一溫濕調節器，供以調整該容置空間之溫度與濕度。
9. 如申請專利範圍第 8 項所述之智慧型收納盒，其中，該溫濕調節器包含一偵測模組，供以自動偵測該容置空間之溫度與濕度。

圖式簡單說明

第 1 圖，為本創作較佳實施例之方塊示意圖。

第 2A 圖，為本創作較佳實施例之應用示意圖(一)。

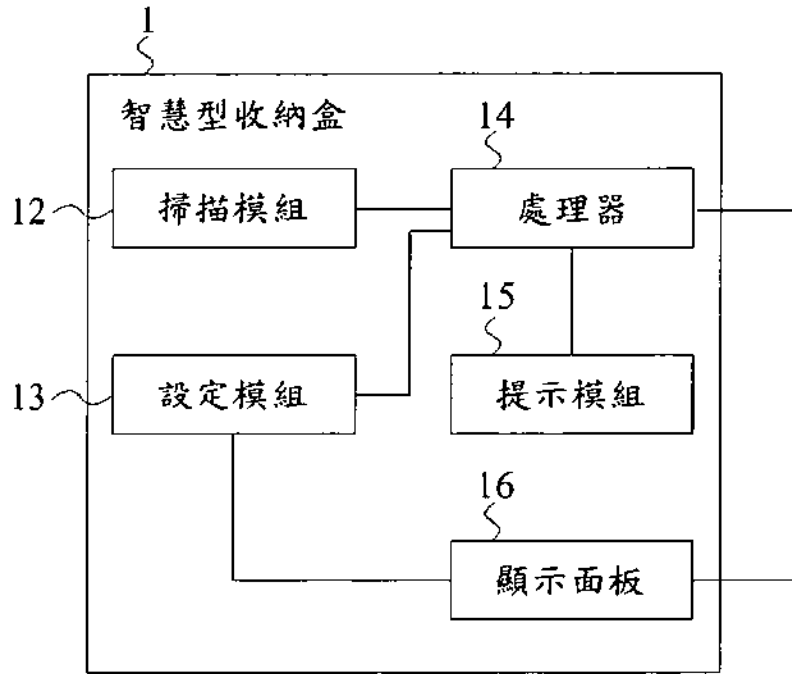
第 2B 圖，為本創作較佳實施例之應用示意圖(二)。

(2)

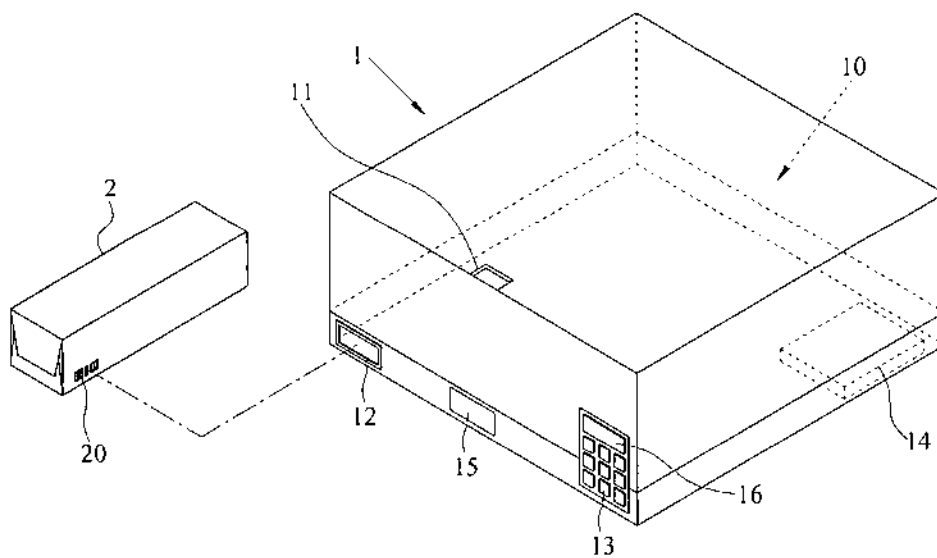
第 2C 圖，為本創作較佳實施例之應用示意圖(三)。

第 3 圖，為本創作較佳實施例另一實施態樣之方塊示意圖。

第 4 圖，為本創作較佳實施例另一實施態樣之應用示意圖。

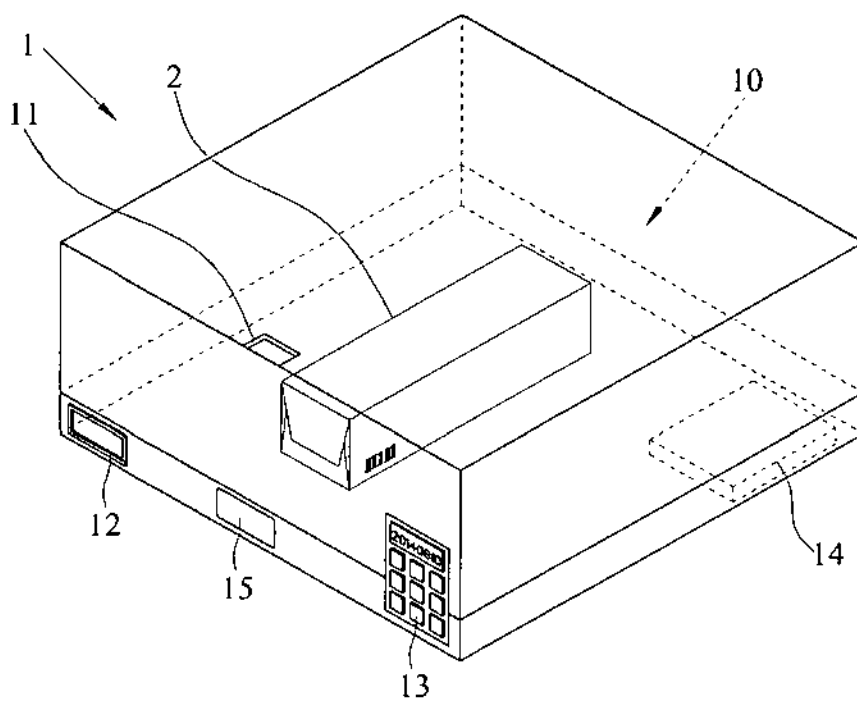


第 1 圖



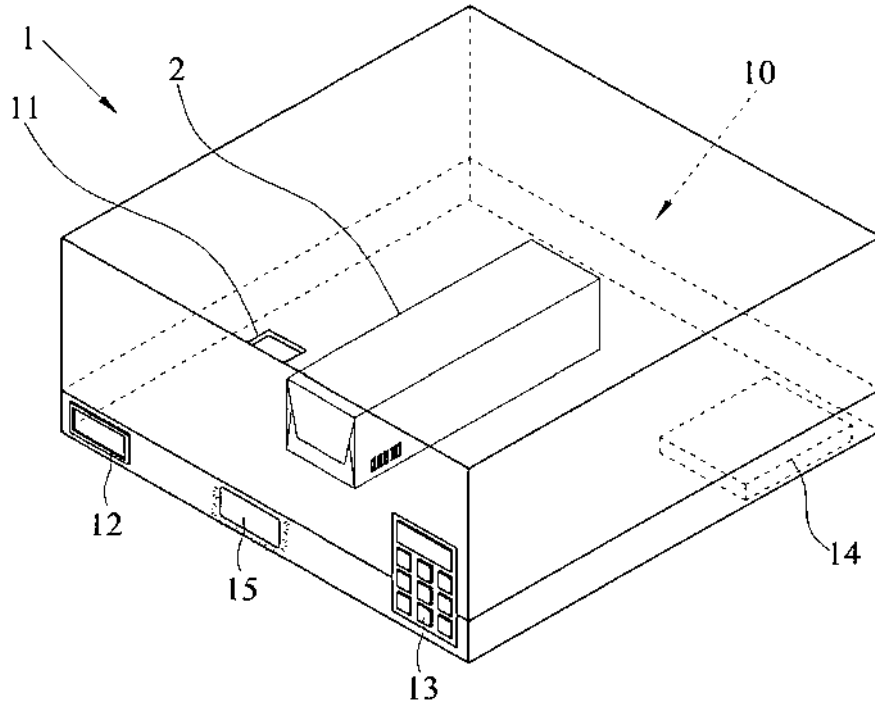
第 2A 圖

(3)

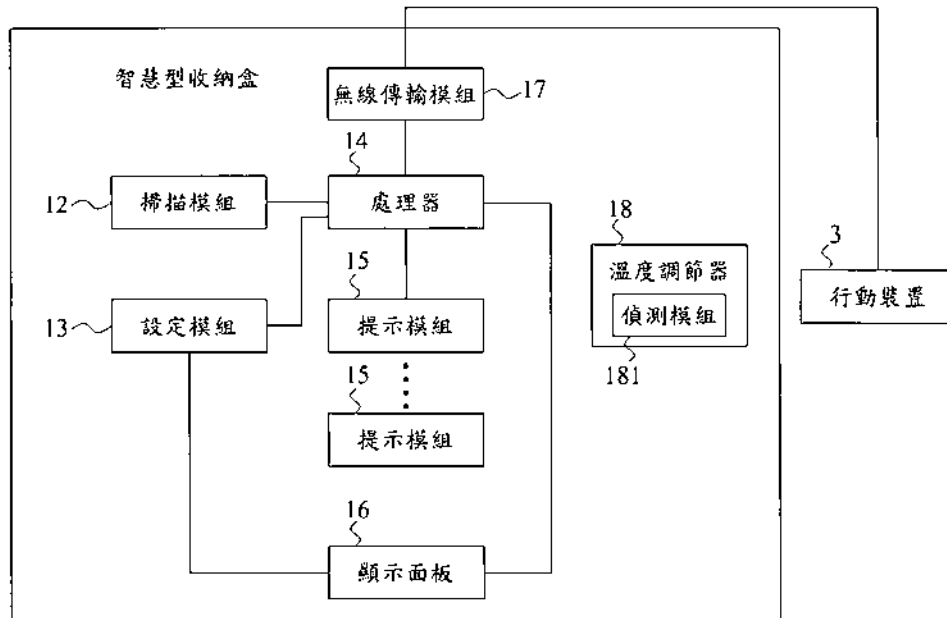


第2B圖

(4)

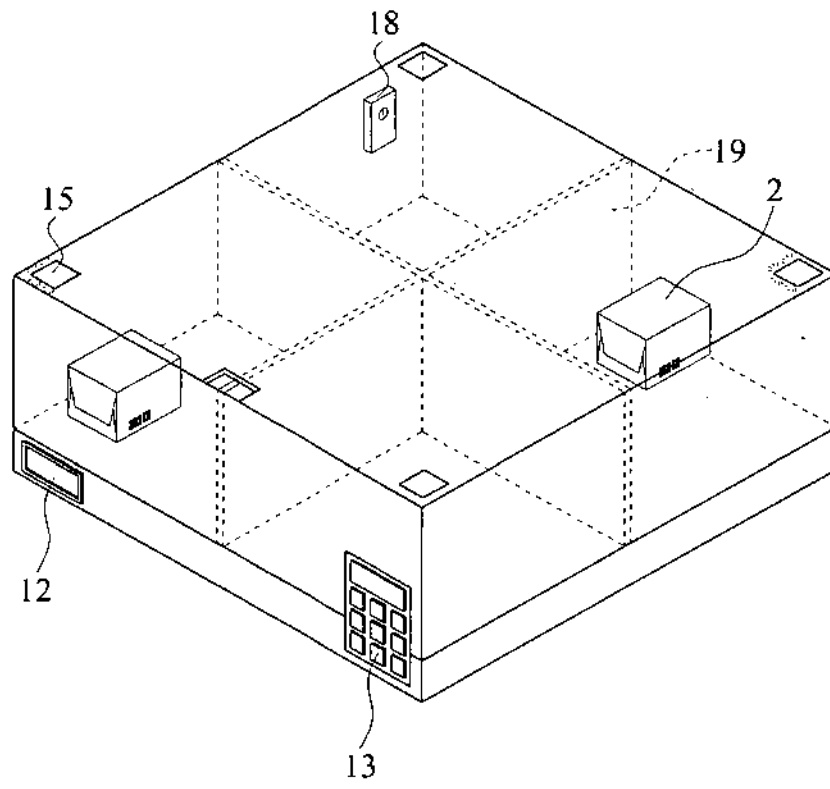


第2C圖



第3圖

(5)



第4圖