

【11】證書號數：M527243

【45】公告日：中華民國 105 (2016) 年 08 月 21 日

【51】Int. Cl.： A45B25/28 (2006.01)

新型

全 6 頁

【54】名稱：雨傘外接式集水器

【21】申請案號：105206167

【22】申請日：中華民國 105 (2016) 年 04 月 29 日

【72】新型創作人：閔嬰紅 (TW)；林信安 (TW)；楊捷絮 (TW)

【71】申請人：亞東技術學院

新北市板橋區四川路 2 段 58 號

【74】代理人：黃信嘉；謝煒勇

## [57]申請專利範圍

1. 一種雨傘外接式集水器，供以設置於傘具之一傘尾，其包括：一集水管體，供以收集傘具之雨水；一殼體，連接設於該集水管體一端且開設有至少一排水孔；一活動件，設於該集水管體內且一端具有一開口，供以套接該傘尾，該活動件相對具有該開口之端係設有一止擋件，以使雨水集聚於該集水管體；及一彈性體，一端連接設於該活動件，另一端頂抵於該殼體內，當施力壓抵該活動件時，該止擋件係朝該殼體移動並形成通道，以使該集水管體內之雨水自該排水孔流出。
2. 如申請專利範圍第 1 項所述之雨傘外接式集水器，其中，該集水管體內設有至少一第一限位部，該活動件外設有至少一第二限位部，以藉該第一限位部及該第二限位部相互接觸達到限位功效。
3. 如申請專利範圍第 2 項所述之雨傘外接式集水器，其中，該第一限位部及該第二限位部分別為一凸肋。
4. 如申請專利範圍第 3 項所述之雨傘外接式集水器，其中，該第一限位部為複數設置，且呈等距環狀排列，該第二限位部則為環形之凸肋。
5. 如申請專利範圍第 4 項所述之雨傘外接式集水器，其中，該止擋件係為一膠圈。
6. 如申請專利範圍第 1 至 5 項其中任一項所述之雨傘外接式集水器，其中，該集水管體具有第一螺紋部，該殼體對應該第一螺紋部具有一第二螺紋部以與該集水管體結合。
7. 如申請專利範圍第 1 項所述之雨傘外接式集水器，其中，該集水管體由透明之壓克力材質製成。
8. 如申請專利範圍第 1 項所述之雨傘外接式集水器，其中，該活動件由矽膠製成。
9. 如申請專利範圍第 1 項所述之雨傘外接式集水器，其中，該集水管體相對連接該殼體之端環設有一凸緣，以與傘具緊密組接。

## 圖式簡單說明

第 1 圖，為本創作較佳實施例之立體分解圖。

第 2 圖，為本創作較佳實施例之立體組裝圖。

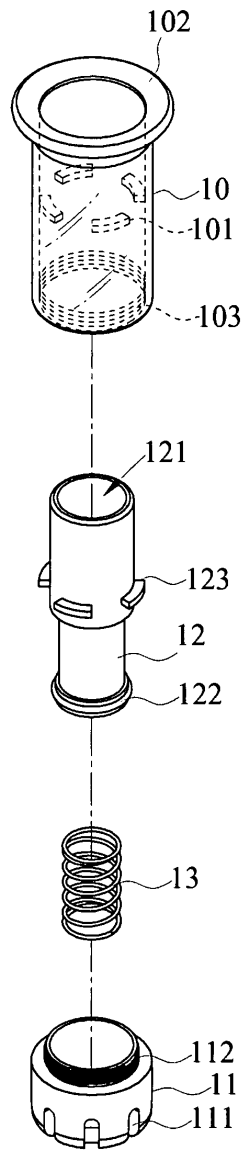
第 3 圖，為本創作較佳實施例之應用示意圖(一)。

第 4 圖，為本創作較佳實施例之應用示意圖(二)。

第 5 圖，為本創作較佳實施例另一實施態樣之立體分解圖。

(2)

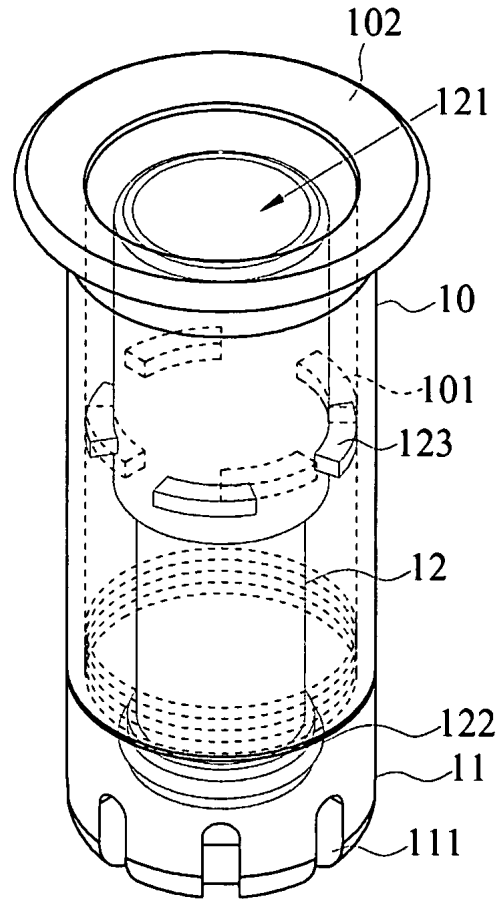
1



第1圖

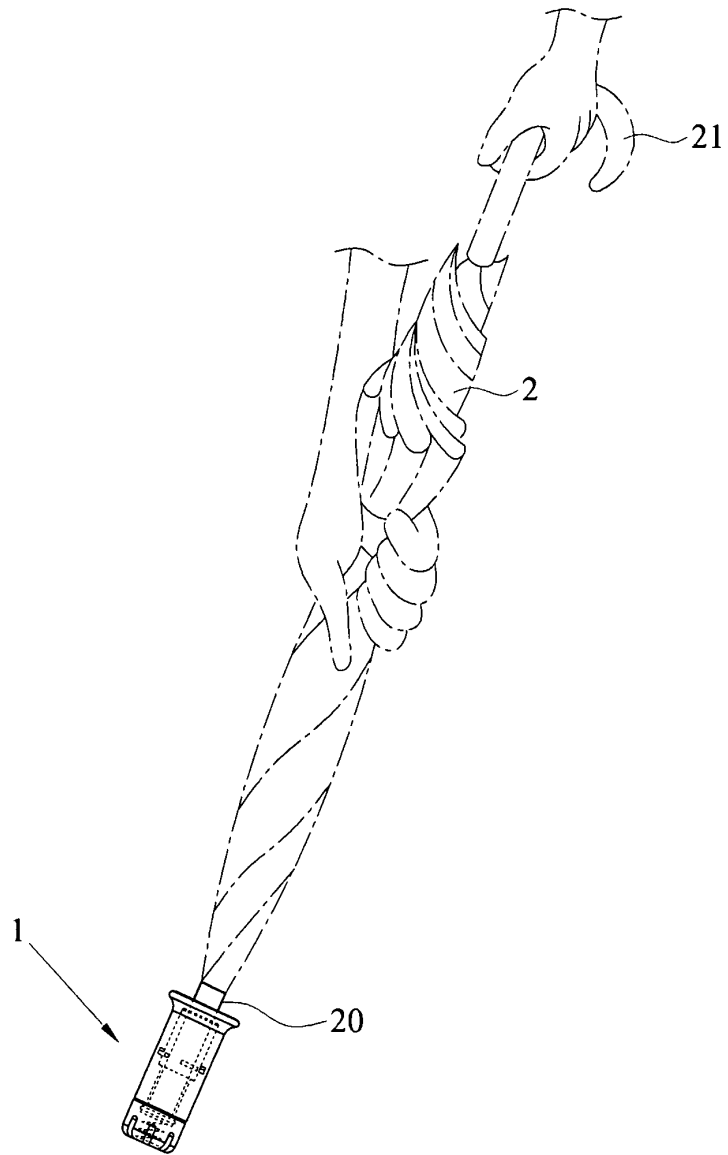
(3)

1



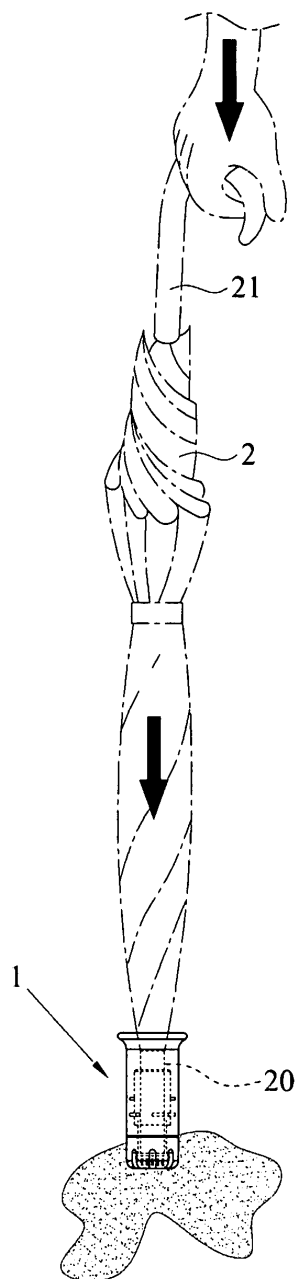
第2圖

(4)



第3圖

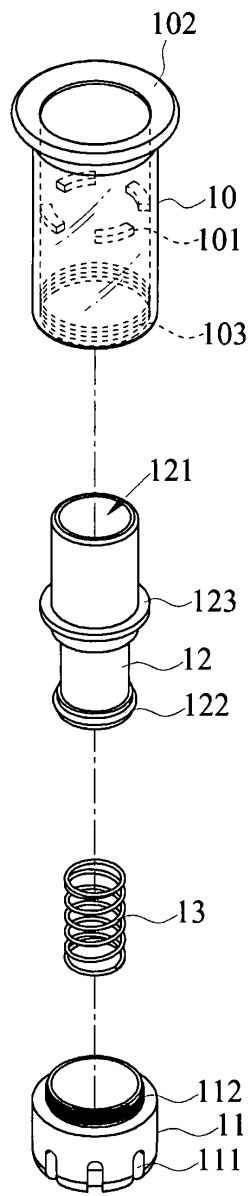
(5)



第4圖

(6)

1



第5圖