

【11】證書號數：I536980

【45】公告日：中華民國 105 (2016) 年 06 月 11 日

【51】Int. Cl.： A61H15/00 (2006.01)

發明

全 7 頁

【54】名稱：用於模擬乳腺腫脹之乳房按摩練習器

BREAST MASSAGE TRAINER FOR SIMULATING MAMMARY
SWELLING

【21】申請案號：103133816

【22】申請日：中華民國 103 (2014) 年 09 月 29 日

【11】公開編號：201611806

【43】公開日期：中華民國 105 (2016) 年 04 月 01 日

【72】發明人：巫垂洲 (TW) WU, TSUI CHOU；李靜芳 (TW) LEE, CHING FANG

【71】申請人：亞東技術學院

ORIENTAL INSTITUTE OF
TECHNOLOGY

新北市板橋區四川路 2 段 58 號

【74】代理人：廖佩涵

【56】參考文獻：

TW 474167

TW M469048

US 8696362B2

審查人員：蔡季霖

[57]申請專利範圍

1. 一種用於模擬乳腺腫脹之乳房按摩練習器，係包括：一基板；一控制模組，係設於該基板上；一練習模組，係設於該基板上，與該控制模組電性連接，該練習模組更包括：一座體，係設於該基板上，該座體係模擬成女性乳房之形狀並具有其乳房狀態之觸感；一模擬單元，係設於該座體內，用以模擬乳房內部之硬塊，該模擬單元更包括：一滑軌；一滾輪組，該滾輪組係穿設一橫桿，該橫桿之兩端係穿設於該滑軌內，使其該滾輪組於該滑軌內具有滑動作用；一彈性元件，其上一端係連接該橫桿中央位置，另一端則連接於該滑軌軌體上；一上蓋，蓋設於該滾輪組上作為模擬硬塊；一充水模組，係設於該基板上，該充水模組更包括：一水箱；一導管，係連通於該水箱與該座體間，該導管上設有一水閥，該水閥恰對應於該滾輪組之移動路徑上；一打氣幫浦，係連接該水箱，用以加壓至水箱內，以驅使水箱內部之液體導入該導管內。
2. 如申請專利範圍第 1 項所述之用於模擬乳腺腫脹之乳房按摩練習器，其中該控制模組更包括：一盒體，係設於該基板上；一控制主板，係設於該盒體內，用於電子訊號之傳送與接收，以控制練習器狀態；一計數單元，係設於該盒體外表面上，且與該控制主板電性連接。
3. 如申請專利範圍第 2 項所述之用於模擬乳腺腫脹之乳房按摩練習器，其中該盒體外表面設有一控制開關，並與控制主板電性連接，以控制本創作練習器之運作開關。
4. 如申請專利範圍第 2 項所述之用於模擬乳腺腫脹之乳房按摩練習器，其中該盒體外表面另一位置上設有一連接單元，並與該控制主板電性連接，用以連接一外接裝置進行參數之輸入設定。
5. 如申請專利範圍第 4 項所述之用於模擬乳腺腫脹之乳房按摩練習器，其中該連接單元係為一 USB 接座。

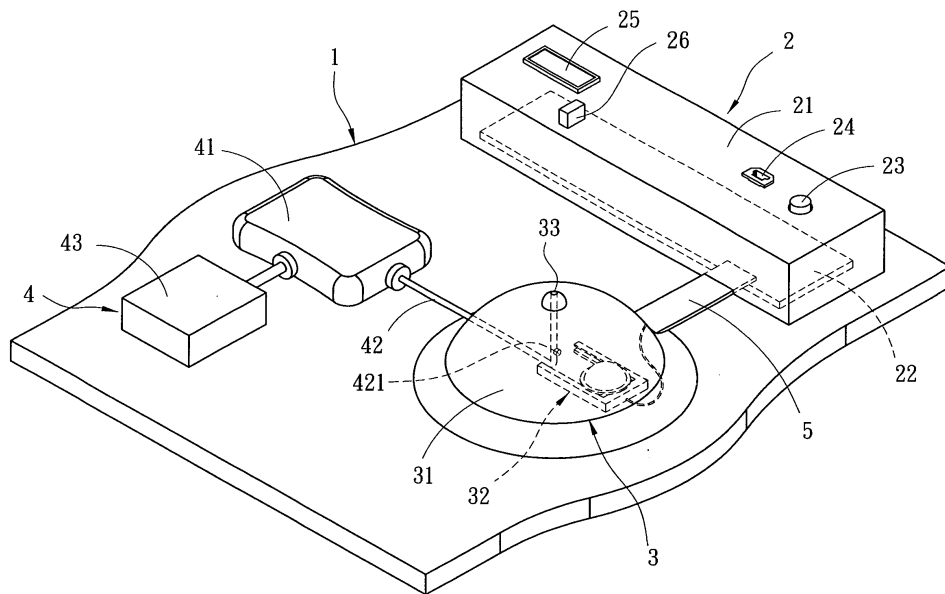
(2)

6. 如申請專利範圍第 2 項所述之用於模擬乳腺腫脹之乳房按摩練習器，其中該計數單元係電性連接一按鍵，該按鍵係設於該盒體外表面上，用以控制該計數單元以重新計算。
7. 如申請專利範圍第 6 項所述之用於模擬乳腺腫脹之乳房按摩練習器，其中該計數單元係為一數字型螢幕或英文型字幕之任一種。
8. 如申請專利範圍第 1 項所述之用於模擬乳腺腫脹之乳房按摩練習器，其中該控制模組與練習模組間係電性連接一導線，以進行訊號傳導。
9. 如申請專利範圍第 1 項所述之用於模擬乳腺腫脹之乳房按摩練習器，其中該座體頂部位置設有一模擬乳房乳頭之凸座。
10. 如申請專利範圍第 9 項所述之用於模擬乳腺腫脹之乳房按摩練習器，其中該導管連通於座體內後與該凸座連通。
11. 如申請專利範圍第 1 項所述之用於模擬乳腺腫脹之乳房按摩練習器，其中該滑軌係呈 U 型。
12. 如申請專利範圍第 1 項所述之用於模擬乳腺腫脹之乳房按摩練習器，其中該滑軌內更設有一開關單元，該開關單元運作後產生電磁力，用以推抵該滑輪組，另該開關單元係利用一電線與該控制模組電性連接。
13. 如申請專利範圍第 1 項所述之用於模擬乳腺腫脹之乳房按摩練習器，其中於該滑軌內位於該滑輪組移動路徑上設有一第三軌道，於該第三軌道上設有複數間隔排列之倒角，各倒角間產生間隙，以使該滾輪組於滾動時其橫桿卡設於間隙中而不自由移動。
14. 如申請專利範圍第 13 項所述之用於模擬乳腺腫脹之乳房按摩練習器，其中該第三軌道經由一電線電性連接控制模組，使該控制模組可經由電控將該些倒角收入該第三軌道內。

圖式簡單說明

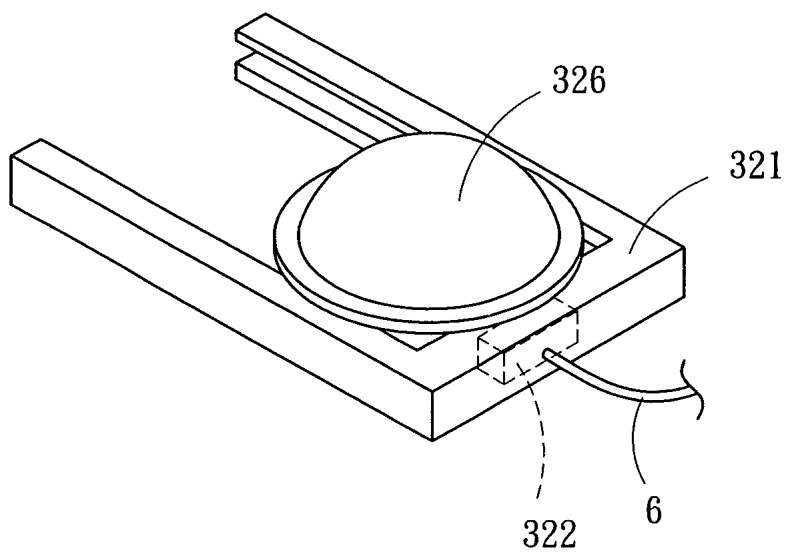
- 第一圖、係為本發明之立體結構圖。
- 第二圖、係為本發明之局部立體結構圖。
- 第三圖、係為本發明之立體分解圖。
- 第四圖、係為本發明之操作示意圖(一)。
- 第五圖、係為本發明之操作示意圖(二)。
- 第六圖、係為本發明之操作示意圖(三)。
- 第七圖、係為本發明之另一實施例部分結構立體圖。
- 第八圖、係為本發明之另一實施例操作示意圖(一)。
- 第九圖、係為本發明之另一實施例操作示意圖(二)。
- 第十圖、係為本發明之另一實施例操作示意圖(三)。

(3)

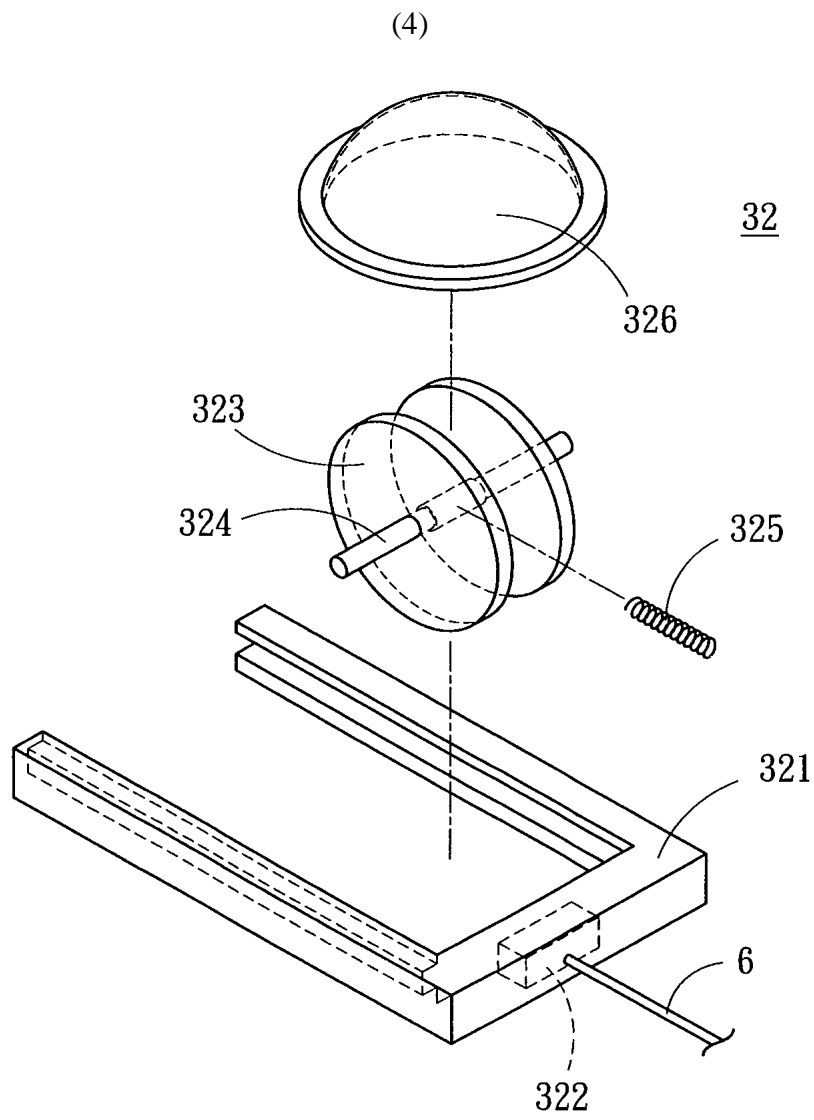


第1圖

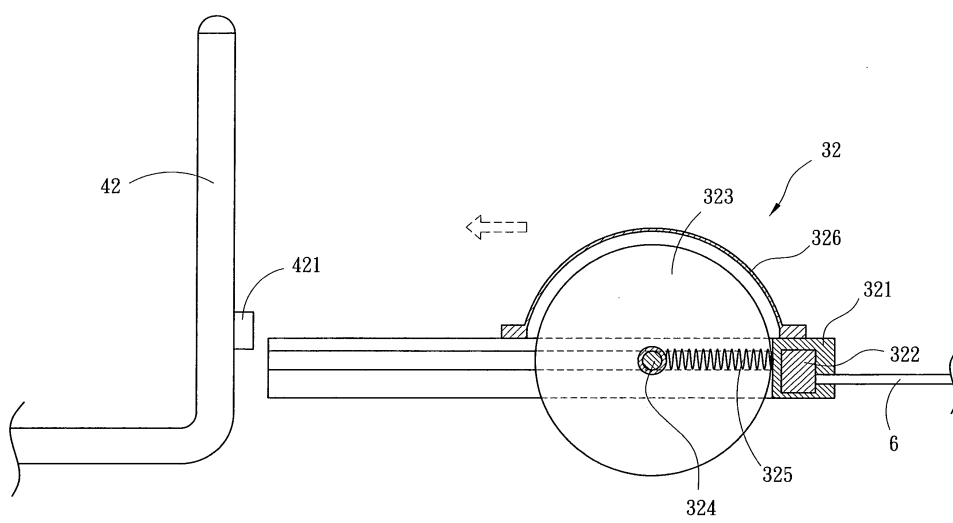
32



第2圖

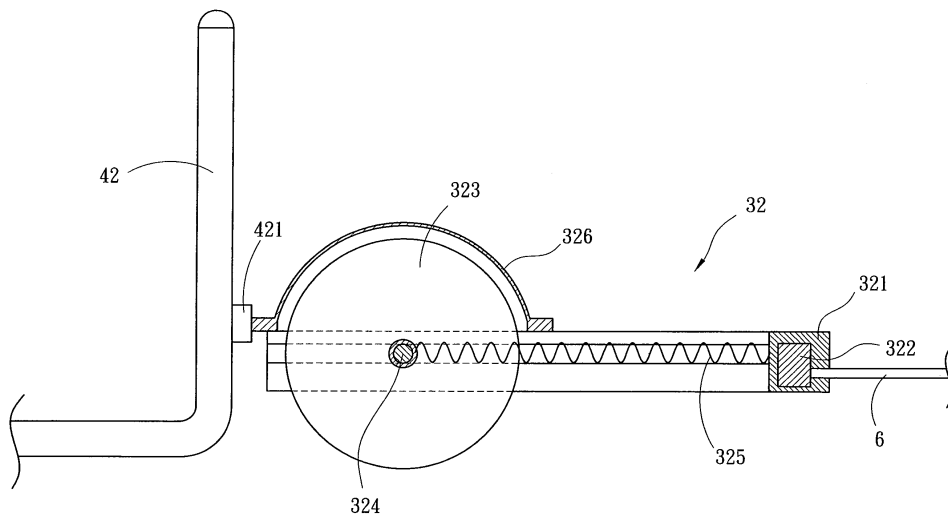


第3圖

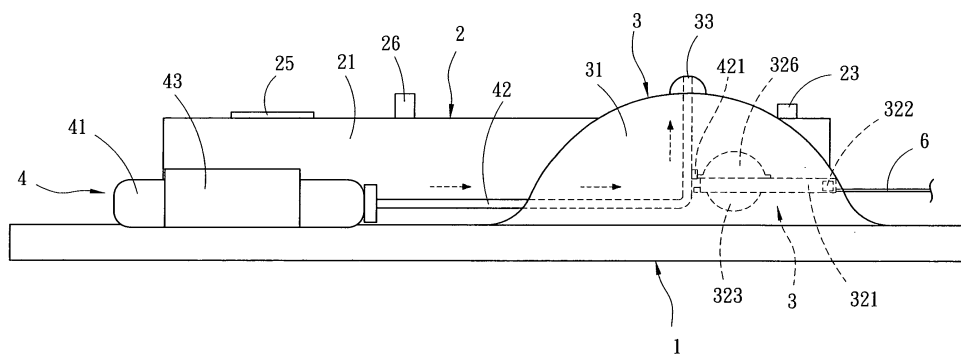


第4圖

(5)

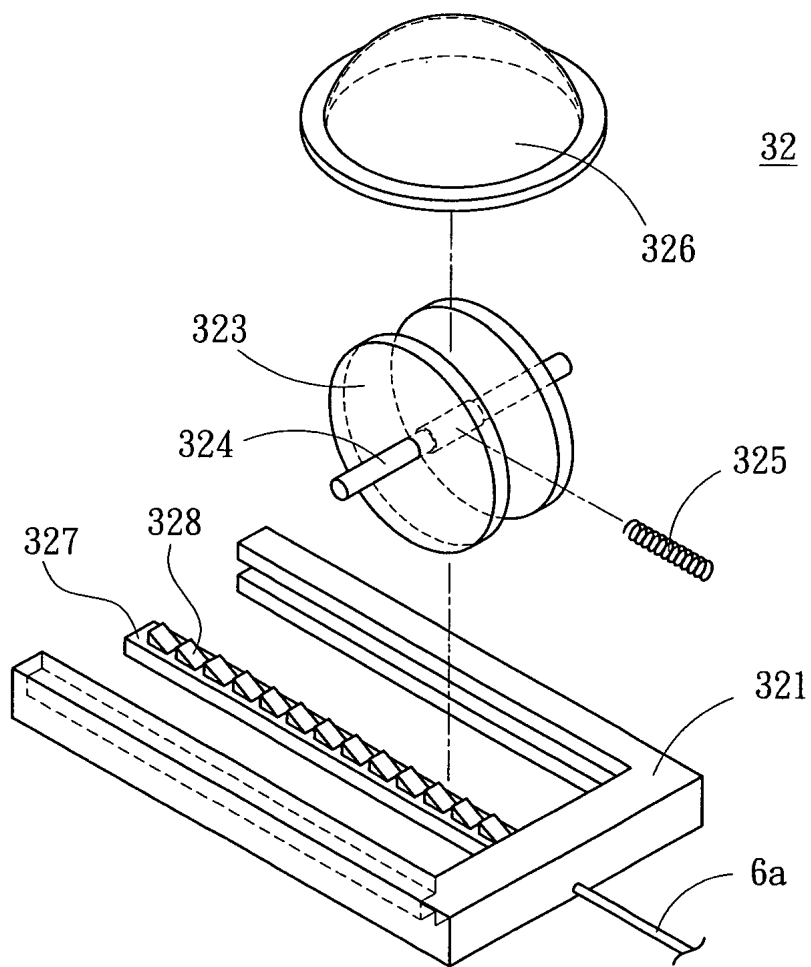


第5圖

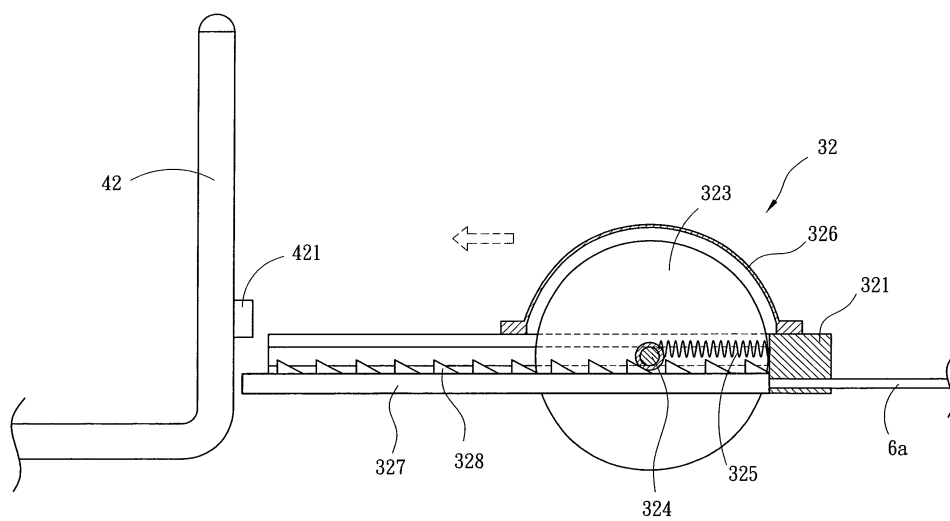


第6圖

(6)

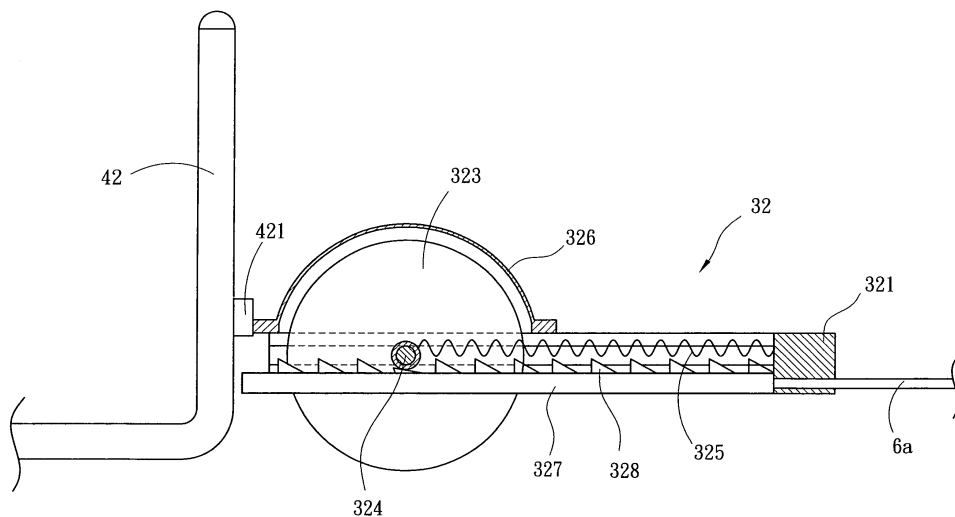


第7圖

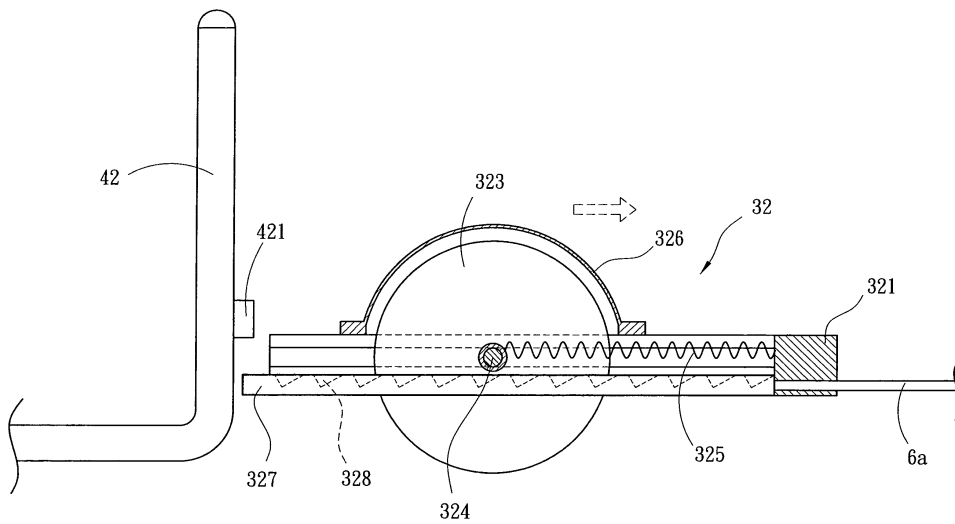


第8圖

(7)



第9圖



第10圖