

【11】證書號數：M539336**【45】公告日：**中華民國 106 (2017) 年 04 月 11 日**【51】Int. Cl.：** A61F13/49 (2006.01)

新型

全 2 頁

【54】名稱： 尿布結構**【21】申請案號：** 106201287**【22】申請日：** 中華民國 106 (2017) 年 01 月 24 日**【72】新型創作人：** 林演慶 (TW) ; 高繼徽 (TW) ; 陳樺萱 (TW) ; 簡辰芯 (TW)**【71】申請人：** 亞東技術學院

新北市板橋區四川路 2 段 58 號

【74】代理人： 黃信嘉 ; 謝煒勇**[57]申請專利範圍**

1. 一種尿布結構，其包含：一本體，其係具有一連接區；及一片體，其係設於該連接區，並具有一表層和一底層，該表層與該底層之間係具有一吸收層，該吸收層吸收液體後會膨脹，而該片體更具有有一容置部，其係供以容置糞便，該容置部所在之區域並不分布有該吸收層，當該吸收層吸水膨脹時，使該容置部於該表層上形成槽狀結構。
2. 如申請專利範圍第 1 項所述之尿布結構，其中，該表層上係具有複數導流紋，且該等導流紋並未穿過該容置部之區域。
3. 如申請專利範圍第 1 項所述之尿布結構，其中，該表層上更具有一透水膜，且該透水膜對應該容置部具有一孔洞，供以使糞便通過該孔洞進入該容置部。
4. 如申請專利範圍第 1 項所述之尿布結構，其中，該片體之邊緣係具有一阻擋件，以阻擋內部排泄物向外漏出。
5. 如申請專利範圍第 1 項所述之尿布結構，其中，該片體係以黏貼之方式設於該連接區。

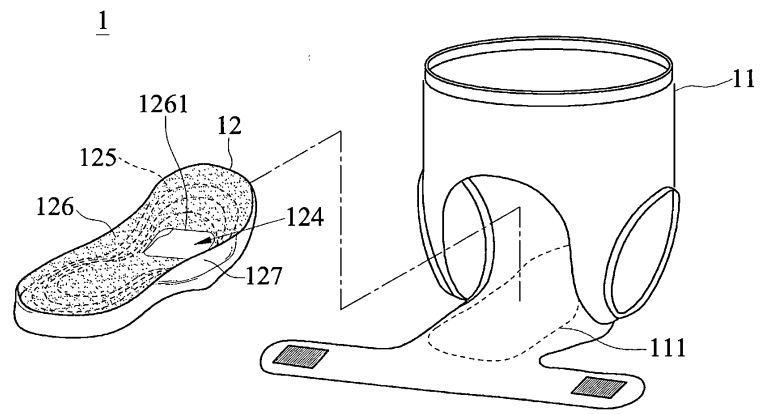
圖式簡單說明

第 1 圖，為本創作較佳實施例之分解圖。

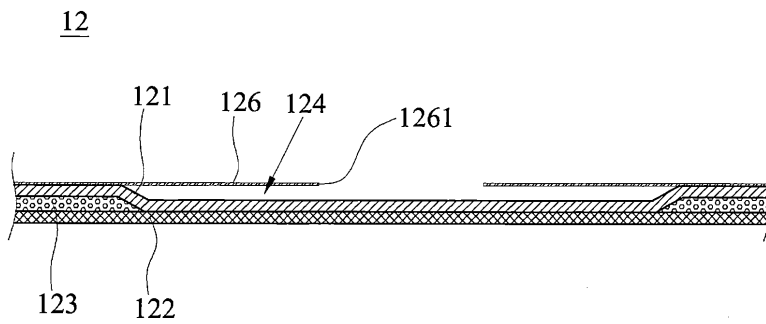
第 2 圖，為本創作較佳實施例之片體剖面圖。

第 3 圖，為本創作較佳實施例之排泄物隔絕示意圖。

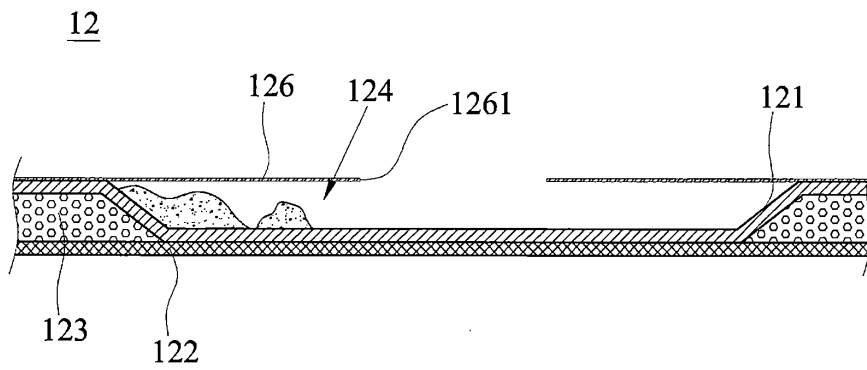
(2)



第1圖



第2圖



第3圖