

【11】證書號數：I691296

【45】公告日：中華民國 109 (2020) 年 04 月 21 日

【51】Int. Cl.： A47K13/24 (2006.01)

發明

全 5 頁

【54】名稱：具輔助起身功能之馬桶座

【21】申請案號：108103829

【22】申請日：中華民國 108 (2019) 年 01 月 31 日

【72】發明人：高繼徽 (TW)；邱龍昌 (TW)；蕭勝益 (TW)；楊凱任 (TW)

【71】申請人：亞東技術學院

新北市板橋區四川路二段 58 號

【74】代理人：黃信嘉；謝煒勇

【56】參考文獻：

TW M537875

CN 109171536A

US 06754917

US 07039964B2

審查人員：王偉儀

## 【57】申請專利範圍

1. 一種具輔助起身功能之馬桶座，供以設置於一馬桶，包含：二驅動底座，為相對設置以位於該馬桶之兩側，該等驅動底座分別包含：一殼體；一升降組件，設於該殼體內，該升降組件具有一升降桿及一馬達，且該升降桿係可凸伸出該殼體外；及一把手，連接設於該殼體外側且為弧形，以供使用者握持；一坐墊組件，供以設置於該馬桶開口處，且具有一第一墊體及一第二墊體，該第一墊體及該第二墊體之一端係相互組接，該第二墊體相對連接該第一墊體之一端係分別與該升降桿連接，以受該等升降桿之同步帶動，進而使該第二墊體以其與該第一墊體組接處為固定點，相對該第一墊體形成傾斜抬高或平放狀態；一蓋體，活動樞設於該第一墊體，以相對該坐墊組件為關閉或開啟；及一控制組件，係與該等升降組件電性連接，且包含複數按鍵及一供電控制裝置，該等按鍵及該供電控制裝置係相互電性連接，且該等按鍵設於其中之一該把手，以控制該第二墊體之傾斜升降狀態，該供電控制裝置供以提供電力以驅動該等升降組件；其中，各該驅動底座係具有一凸柱，該第一墊體係具有二凹孔，且該等凹孔係相對設置，以透過各該凸柱固設於各該凹孔而使該等驅動底座位於該第一墊體之兩側，且各該凸柱係開設有一拉線孔，且該拉線孔係與該殼體內部空間連通，以利設置連接該等升降組件與該控制組件之電線；藉此，當使用者乘坐於該第二墊體後，透過該控制組件使該第二墊體上升形成傾斜抬高狀態，以達輔助起身之功效。
2. 如申請專利範圍第 1 項所述之具輔助起身功能之馬桶座，其中，該坐墊組件更具有長一條金屬片，該長條金屬片係連接設於該第二墊體之一側而位於該第一墊體及該第二墊體之間，該長條金屬片兩端分別具有一斜孔，以使該第二墊體與該等升降桿連接。
3. 如申請專利範圍第 2 項所述之具輔助起身功能之馬桶座，其中，各該殼體內部係對應該升降組件設有一安裝槽，以固定該升降組件。
4. 如申請專利範圍第 3 項所述之具輔助起身功能之馬桶座，其中，該第一墊體供與該第二墊體連接之處係具有一凸出部及一穿孔，該穿孔係位於該凸出部，該第二墊體具有二卡抵肋，該等卡抵肋係相對設置，以分別卡掣於該穿孔之兩端，使該第一墊體與該第二墊體相互組接。
5. 如申請專利範圍第 1 至 4 項其中任一項所述之具輔助起身功能之馬桶座，其中，該第二墊體於傾斜狀態時與該第一墊體之夾設角度係小於等於 45 度。

(2)

6. 如申請專利範圍第 5 項所述之具輔助起身功能之馬桶座，其中，該等按鍵之數量為三個，任一該按鍵為控制該等升降桿上升作動，任一該按鍵為控制該等升降桿下降作動，任一該按鍵為使該等升降桿停止作動。

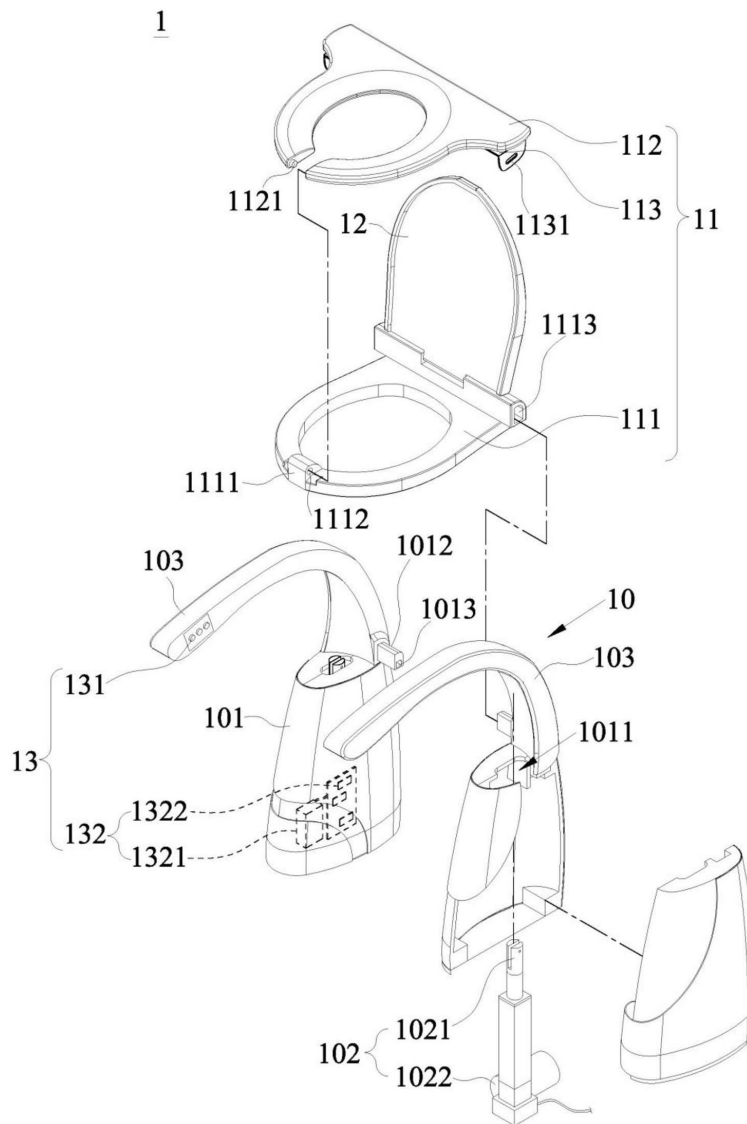
圖式簡單說明

第 1 圖，為本發明較佳實施例之立體分解圖。

第 2 圖，為本發明較佳實施例之立體組裝示意圖。

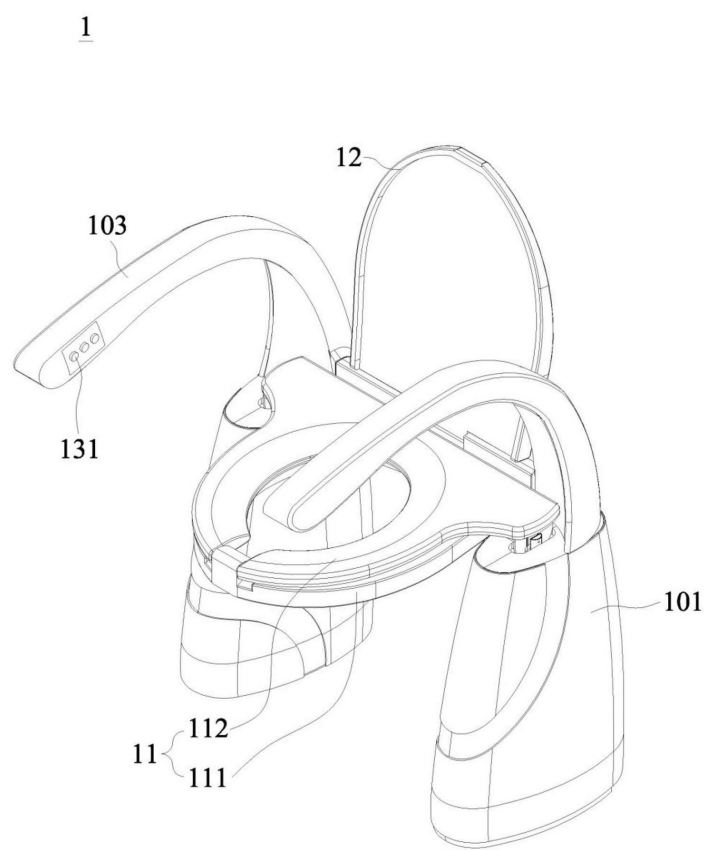
第 3 圖，為本發明較佳實施例之應用示意圖(一)。

第 4 圖，為本發明較佳實施例之應用示意圖(二)。



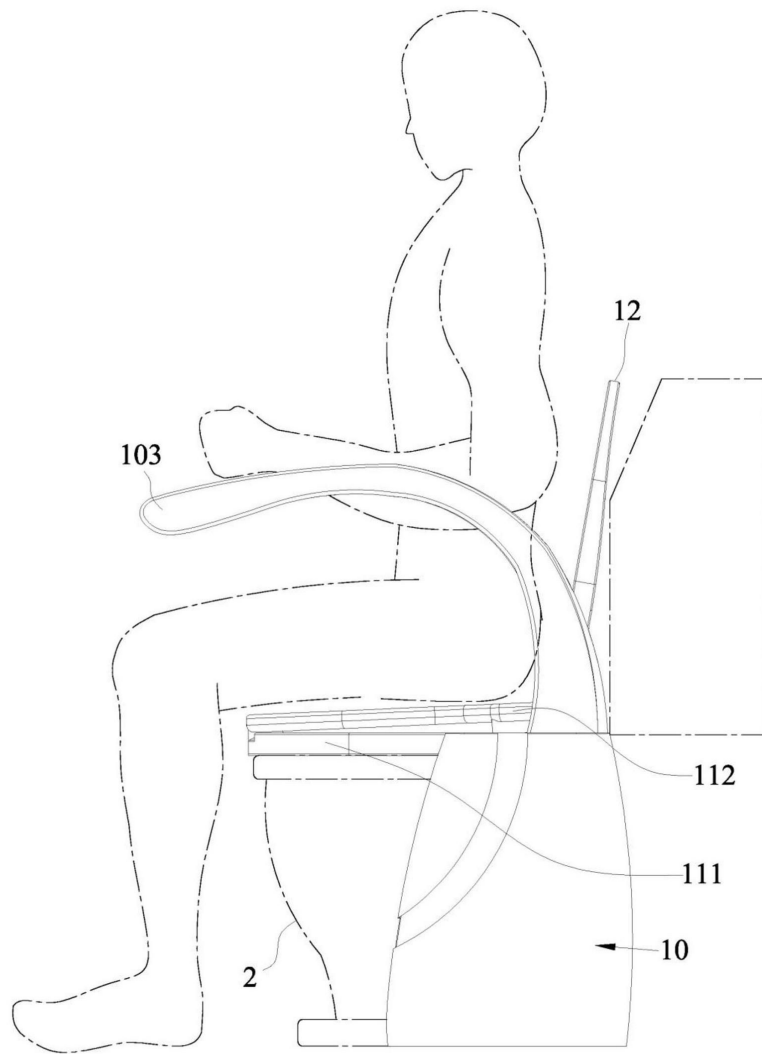
【第1圖】

(3)



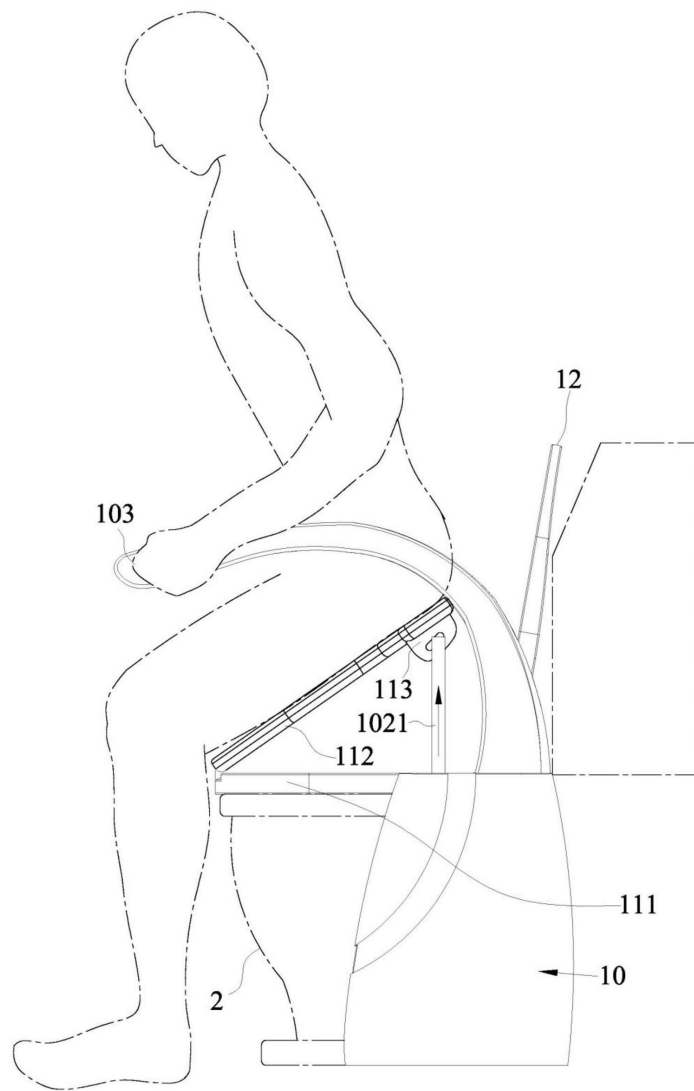
【第2圖】

(4)



【第3圖】

(5)



【第4圖】