

【11】證書號數：M539779**【45】公告日：**中華民國 106 (2017) 年 04 月 21 日**【51】Int. Cl.：** A01G9/02 (2006.01)

新型

全 3 頁

【54】名稱：組合式盆體**【21】申請案號：**106201288**【22】申請日：**中華民國 106 (2017) 年 01 月 24 日**【72】新型創作人：**蘇木川 (TW)；林演慶 (TW)；朱家秀 (TW)；徐安琪 (TW)**【71】申請人：**亞東技術學院

新北市板橋區四川路 2 段 58 號

【74】代理人：黃信嘉；謝煒勇**【57】申請專利範圍**

1. 一種組合式盆體，其包括：一第一盆體，其係供以栽種植物，且該第一盆體之底部係具有複數第一孔洞；一第二盆體，其係為中空並具有複數第二孔洞和一馬達，該等第二孔洞係對應該等第一孔洞而設於該第二盆體之頂部，該馬達則設於該第二盆體內；及複數連接管，其兩端係分別連接該等第一孔洞與該等第二孔洞，使該第一盆體架設於該第二盆體之上方；其中，該馬達係透過其中之一該連接管將該第二盆體內之水向上打入該第一盆體內，再經由重力透過另外之該等連接管將該第一盆體內多餘之水導回該第二盆體內。
2. 如申請專利範圍第 1 項所述之組合式盆體，其中，該等連接管係為透明玻璃所製。
3. 如申請專利範圍第 1 項所述之組合式盆體，其中，該第二盆體之頂部更具有至少一第三孔洞，供以栽種植物。
4. 如申請專利範圍第 1 項所述之組合式盆體，其中，每一該第二孔洞之邊緣係延伸形成一固定部，以加強該等連接管之穩固性。

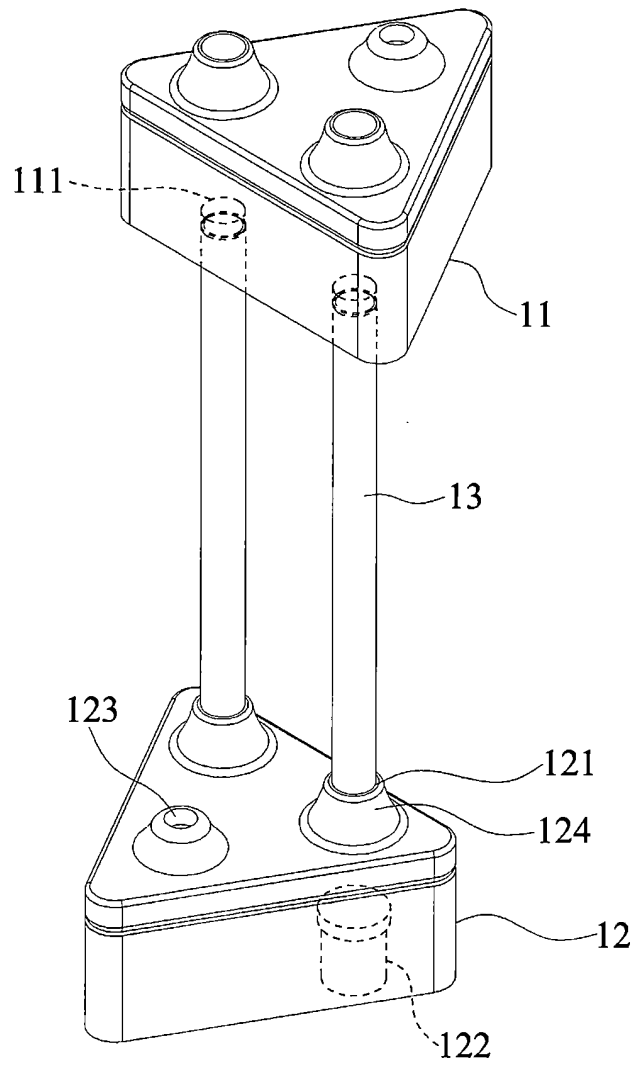
圖式簡單說明

第 1 圖，為本創作較佳實施例之立體圖。

第 2 圖，為本創作較佳實施例之水流示意圖。

(2)

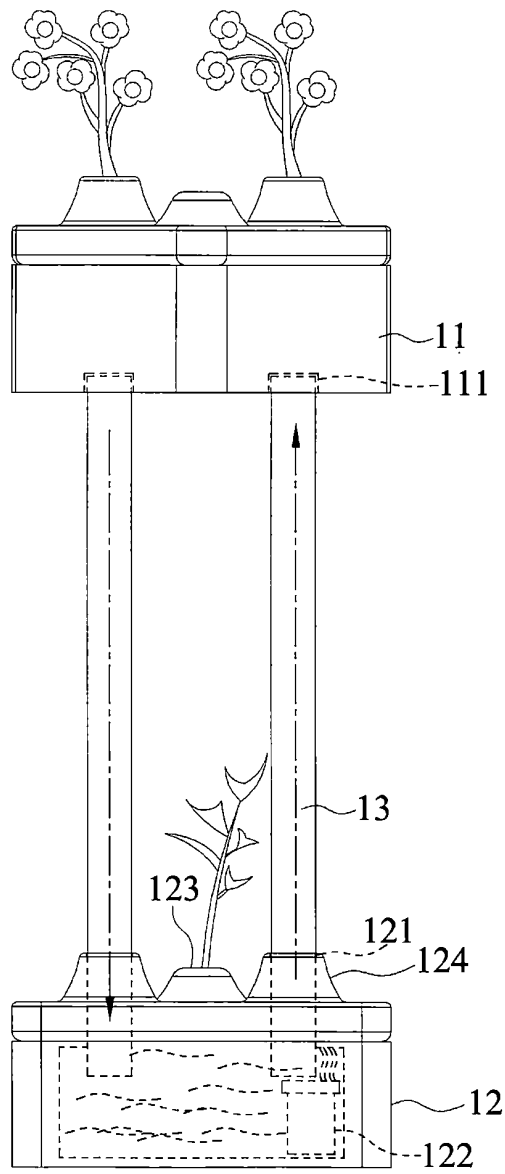
1



第1圖

(3)

1



第2圖