

【11】證書號數：M525896

【45】公告日：中華民國 105 (2016) 年 07 月 21 日

【51】Int. Cl. : B63C9/08 (2006.01) B63C9/18 (2006.01)

新型

全 4 頁

【54】名稱：投擲式充氣救生器材

【21】申請案號：105202508 【22】申請日：中華民國 103 (2014) 年 06 月 24 日

【72】新型創作人：閔嬰紅 (TW)；廖育霖 (TW)；楊芷馨 (TW)；劉立偉 (TW)

【71】申請人：亞東技術學院
新北市板橋區四川路 2 段 58 號

【74】代理人：黃信嘉；謝煒勇

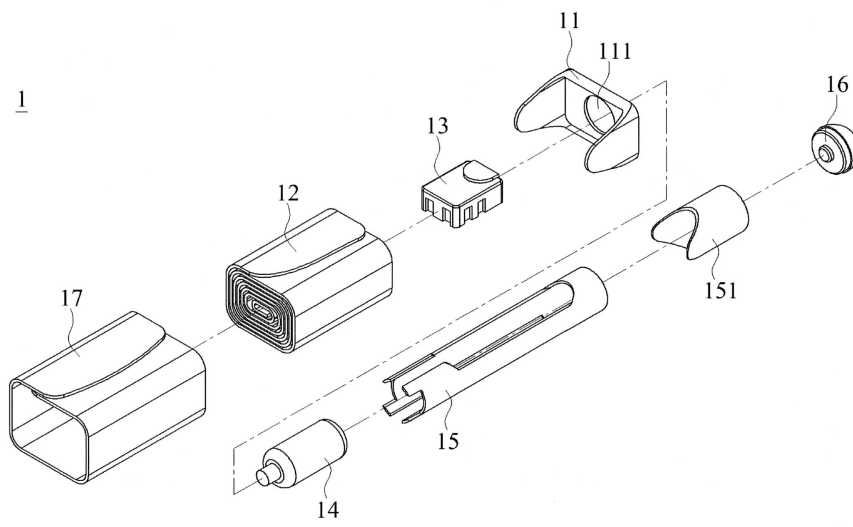
[57]申請專利範圍

1. 一種投擲式充氣救生器材，其包括：一固定罩，其中心有一圓孔；一充氣氣囊，係折疊置於該固定罩內；一充氣裝置，係與該充氣氣囊連接；一鋼瓶，其係與該充氣裝置連接；一握把，其係對應於該圓孔以與該固定罩連接，且該握把為中空，而該鋼瓶裝設於該握把內，底部設有一底座；及一 LED 裝置，其係與該底座連接。
2. 如申請專利範圍第 1 項所述之投擲式充氣救生器材，更包含一保護套，係包覆在折疊之該充氣氣囊外。
3. 如申請專利範圍第 1 項所述之投擲式充氣救生器材，更包含一繩帶，其係設於該充氣裝置上。
4. 如申請專利範圍第 3 項所述之投擲式充氣救生器材，其中，該繩帶係為尼龍材質。
5. 如申請專利範圍第 1 項所述之投擲式充氣救生器材，其中，該 LED 裝置內設置有 GPS 系統。
6. 如申請專利範圍第 1 項所述之投擲式充氣救生器材，其中，該充氣氣囊之一面上更設有一標語部。
7. 如申請專利範圍第 6 項所述之投擲式充氣救生器材，其中，該標語部內標示有自救資訊。

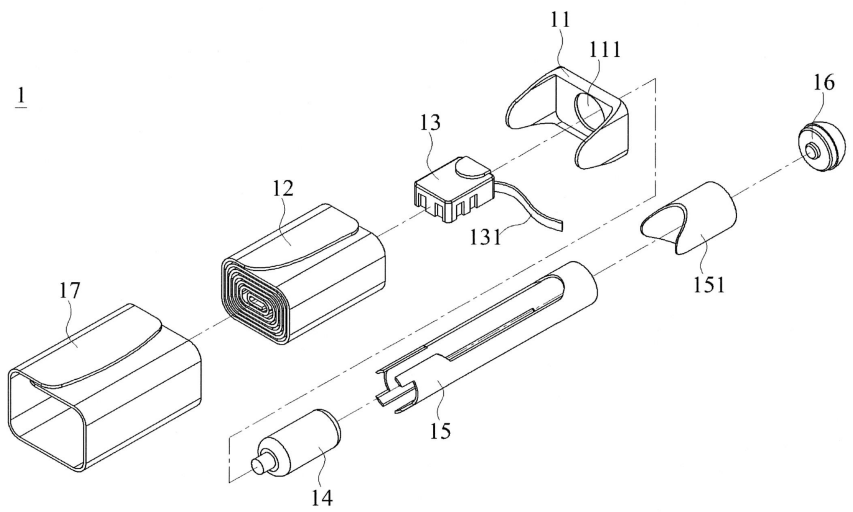
圖式簡單說明

- 第 1 圖，為本創作第一實施例之分解圖。
- 第 2 圖，為本創作第二實施例之分解圖。
- 第 3 圖，為本創作之充氣氣囊充氣後之示意圖。
- 第 4 圖，為本創作第一實施例之使用示意圖。
- 第 5 圖，為本創作第二實施例之使用示意圖。
- 第 6 圖，為本創作之充氣氣囊充氣後之使用示意圖。

(2)

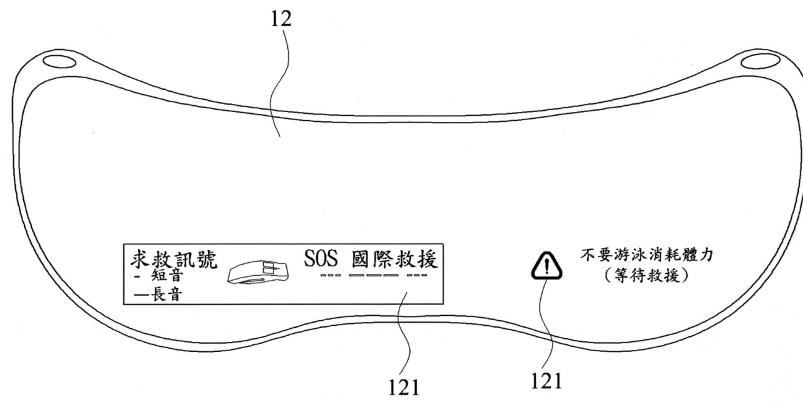


第1圖

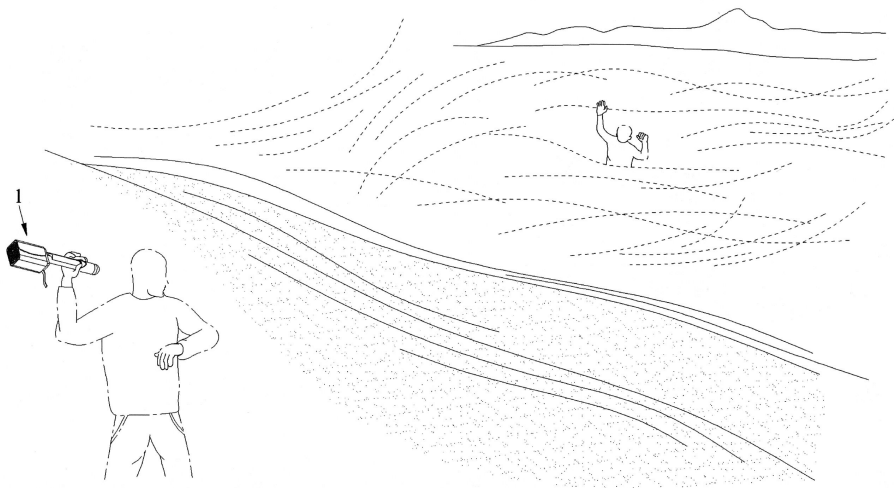


第2圖

(3)

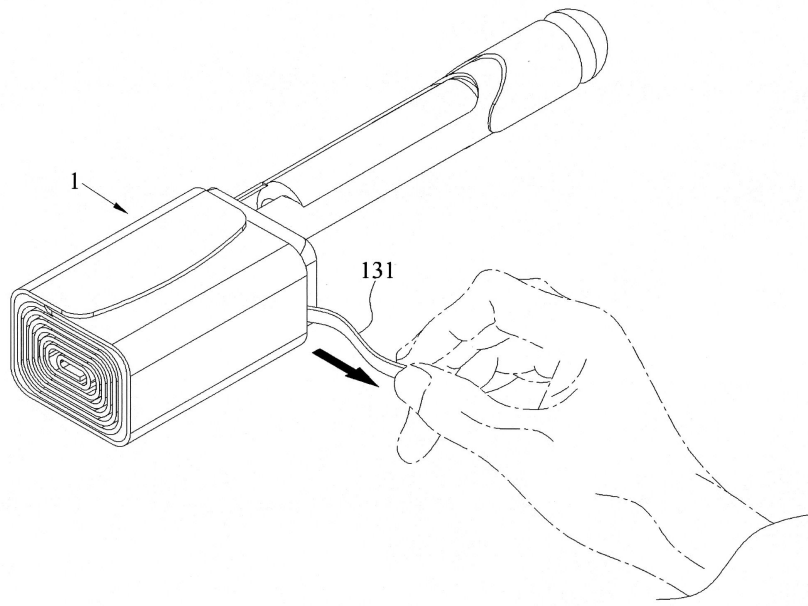


第3圖

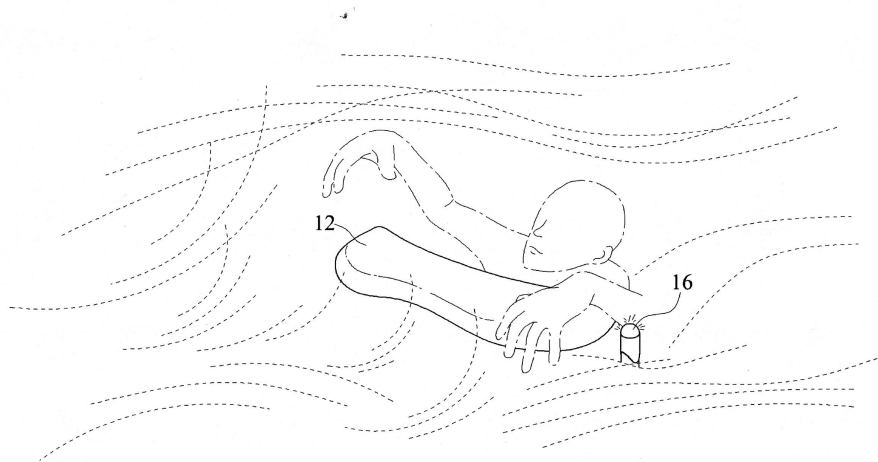


第4圖

(4)



第5圖



第6圖