

【11】證書號數：I587812

【45】公告日：中華民國 106(2017)年 06 月 21 日

【51】Int. Cl. : A47B3/083 (2006.01) E06C1/383 (2006.01)
E06C7/42 (2006.01)

發明

全 8 頁

【54】名稱：承載裝置及其應用方法

【21】申請案號：104141090 【22】申請日：中華民國 104(2015)年 12 月 08 日

【11】公開編號：201720339 【43】公開日期：中華民國 106(2017)年 06 月 16 日

【72】發明人：林演慶(TW)；蘇木川(TW)；卓有信(TW)；吳昀芸(TW)；黃胤嘉(TW)

【71】申請人：亞東技術學院
新北市板橋區四川路 2 段 58 號

【74】代理人：黃信嘉；謝煒勇

【56】參考文獻：

TW	168237	CN	2069918U
CN	202990824U	JP	9-195500A
KR	2001-0068052A	KR	20-2012-0007175U

審查人員：夏美琳

【57】申請專利範圍

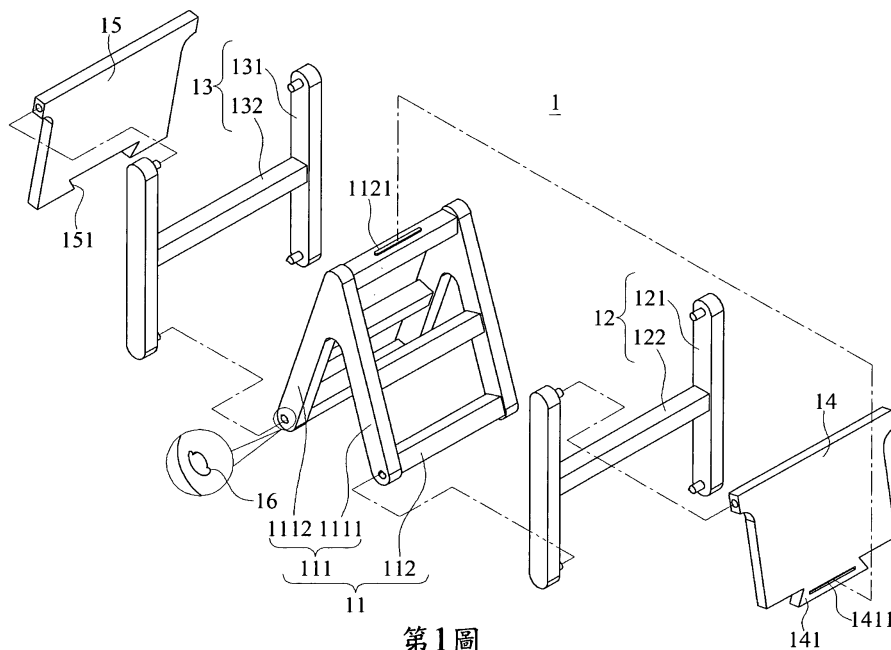
1. 一種承載裝置，其係做為桌子或梯子之用，包括：一主支架，其係具有二第一接合部和二第二接合部；一第一副支架，其一端係與該等第一接合部樞接，以相對於該主支架轉動；一第二副支架，其一端係與該等第二接合部樞接，以相對於該主支架轉動；一第一片體，其一端係樞接於該第一副支架之另一端，以相對於該第一副支架轉動，且該第一片體之另一端係延伸形成有一接合片；及一第二片體，其一端係設於該第二副支架之另一端，該第二片體相對於該第二副支架轉動，且該第二片體之另一端係對應該接合片而設有一接合槽。
2. 如申請專利範圍第 1 項所述之承載裝置，其中，該主支架係包含二倒 V 形板與複數第一橫桿，該二倒 V 形板係藉由該等第一橫桿而相互連接，並為對稱設置，且該等第一接合部和該等第二接合部係分設於該等倒 V 形板上，該等第一接合部與該等第二接合部皆為對稱設置。
3. 如申請專利範圍第 2 項所述之承載裝置，其中，該第一副支架係具有二第一支柱與至少一第二橫桿，該等第一支柱係藉由該第二橫桿而相互連接，該第二副支架則具有二第二支柱與至少一第三橫桿，該等第二支柱係藉由該第三橫桿而相互連接。
4. 如申請專利範圍第 3 項所述之承載裝置，其中，該第二橫桿與第三橫桿之數量係各僅有一條，且該第一副支架與該第二副支架係為 H 之形狀。
5. 如申請專利範圍第 3 項所述之承載裝置，其中之一該第一橫桿係設於該主支架之頂部，且該第一橫桿上係設有一固定件，而該接合片上係對應該固定件設有一固定槽。
6. 如申請專利範圍第 5 項所述之承載裝置，其中，每一該第一接合部和每一該第二接合部上係各設有一限位結構，以限制該第一副支架或該第二副支架分別旋轉至與該等第一接合部或該等第二接合部平行之位置時，無法繼續旋轉。
7. 如申請專利範圍第 6 項所述之承載裝置，其中，該接合片係為梯形。

(2)

8. 一種將如申請專利範圍第 3-7 項中任一項所述之該承載裝置變形為梯子之方法，其步驟包括：旋轉該第一副支架與該第二副支架，使該等第一支柱與該等第一接合部互相平行，該等第二支柱亦與該等第二接合部互相平行，且該第一副支架與該第二副支架係位於該主支架之下方；旋轉該第一片體與該第二片體，使該第一片體與該第二片體透過該接合片與該接合槽相互接合而連接；及將具有該第一片體與該第二片體之一端放置於地面，以支撐該承載裝置。
9. 一種將如申請專利範圍第 1 項所述之該承載裝置變形為桌子之方法，其步驟包括：旋轉該第一副支架與該第二副支架，使該第一副支架與該第二副支架分別位於該主支架之左右兩側，且與該主支架形成 W 之形狀；旋轉該第一片體與該第二片體，使該第一片體與該第二片體透過該接合片與該接合槽相互接合而連接；及使具有該第一片體與該第二片體之一端係位於頂部，以供放置物品。
10. 如申請專利範圍第 8 項所述之方法，其中之一該第一橫桿係設於該主支架之頂部，且該第一橫桿上係設有一固定件，而該接合片上係對應該固定件設有一固定槽，當該第一片體與該第二片體相互接合時，該接合片上之該固定槽係位於該固定件上，以供固定該第一片體。

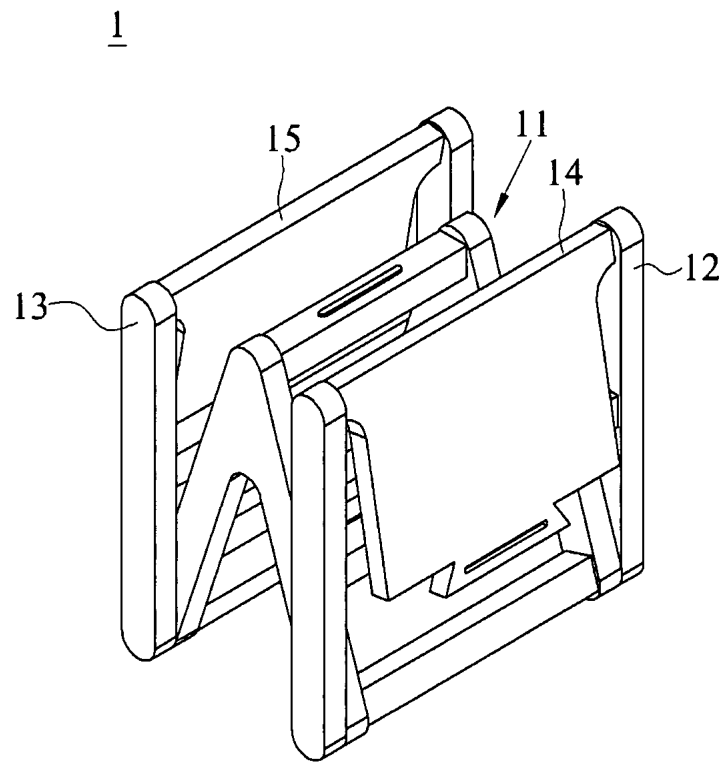
圖式簡單說明

- 第 1 圖，為本發明較佳實施例之分解圖。
- 第 2 圖，為本發明較佳實施例之收納示意圖。
- 第 3 圖，為本發明較佳實施例之梯子變形圖(一)。
- 第 4 圖，為本發明較佳實施例之梯子變形圖(二)。
- 第 5 圖，為本發明較佳實施例之梯子使用示意圖。
- 第 6 圖，為本發明較佳實施例之桌子變形圖(一)。
- 第 7 圖，為本發明較佳實施例之桌子變形圖(二)。
- 第 8 圖，為本發明較佳實施例之桌子變形圖(三)。
- 第 9 圖，為本發明較佳實施例之桌子使用示意圖。



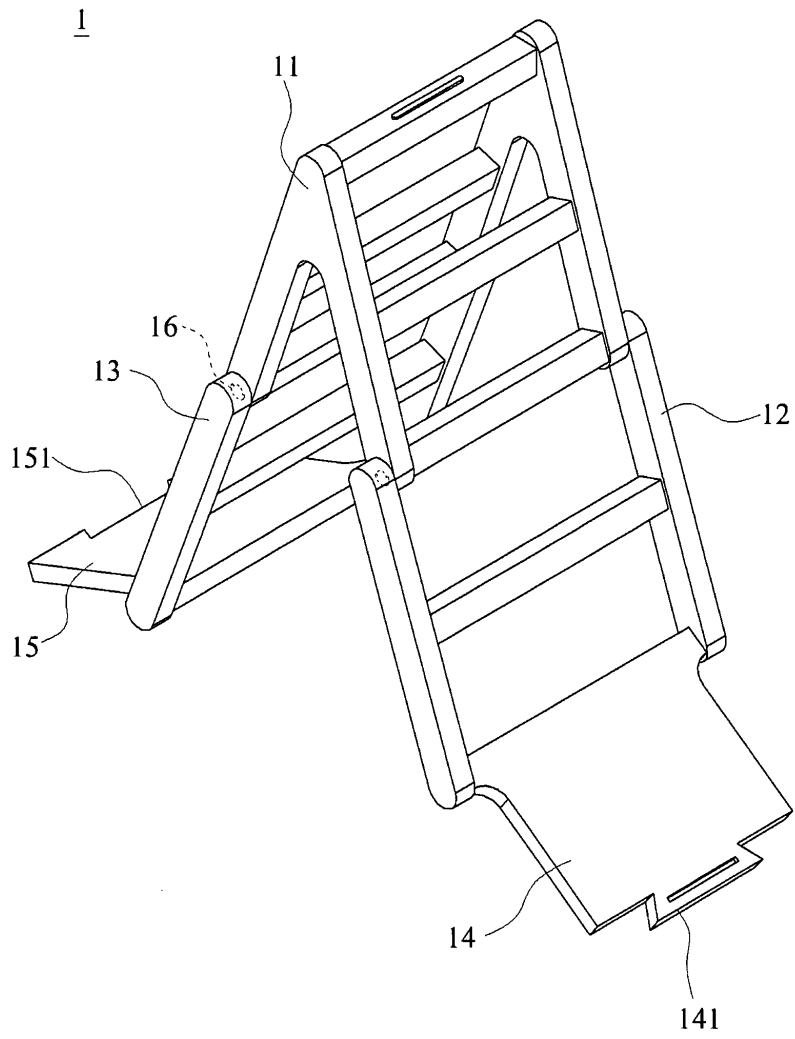
第 1 圖

(3)



第2圖

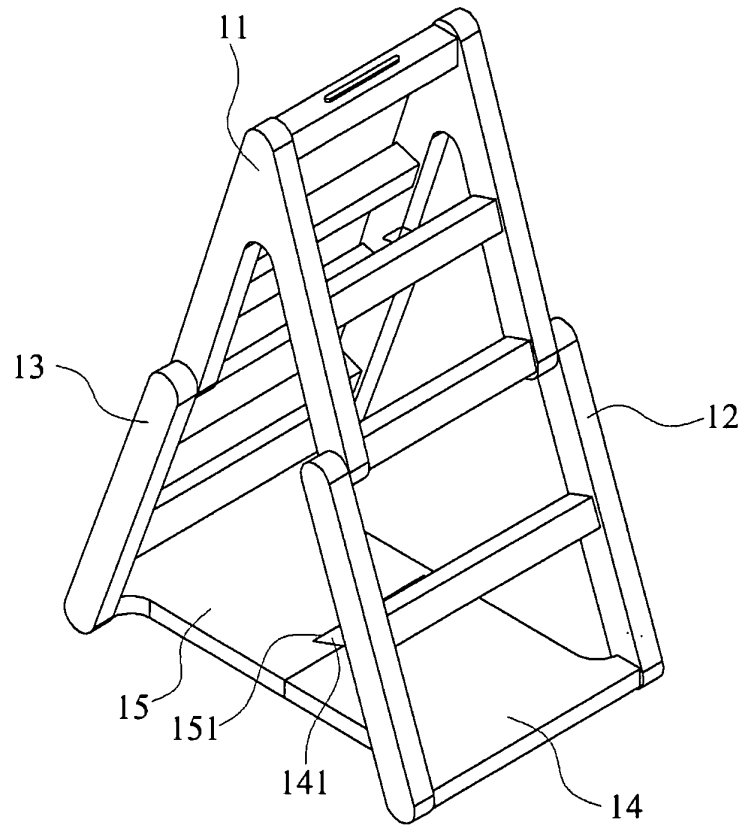
(4)



第3圖

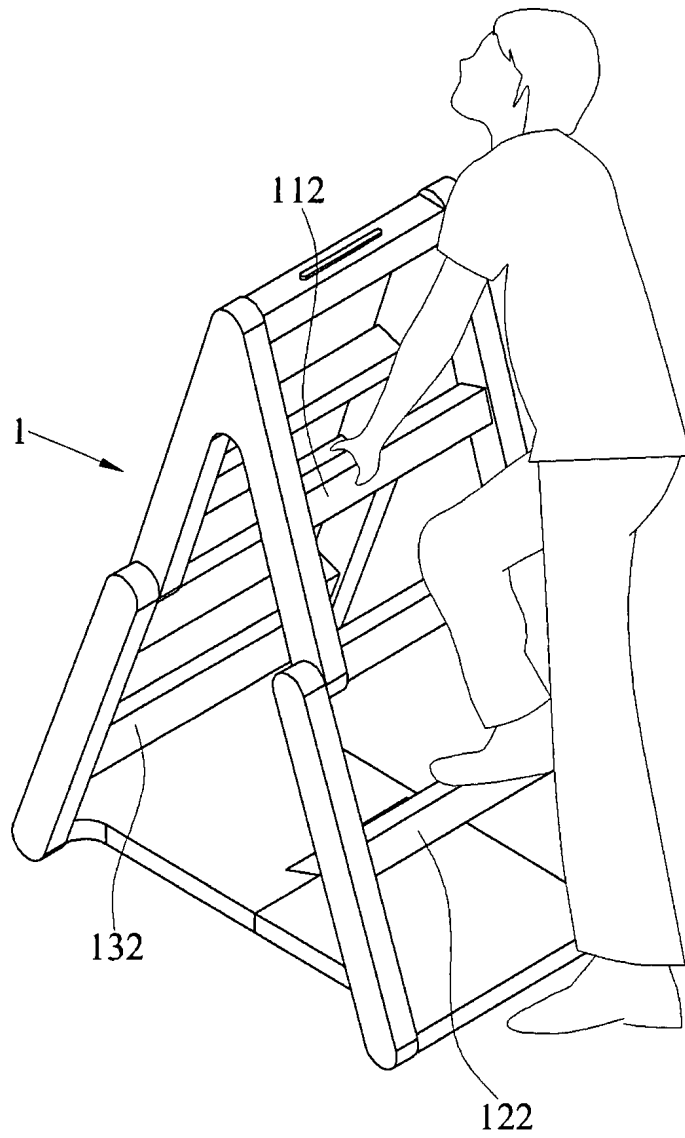
(5)

1



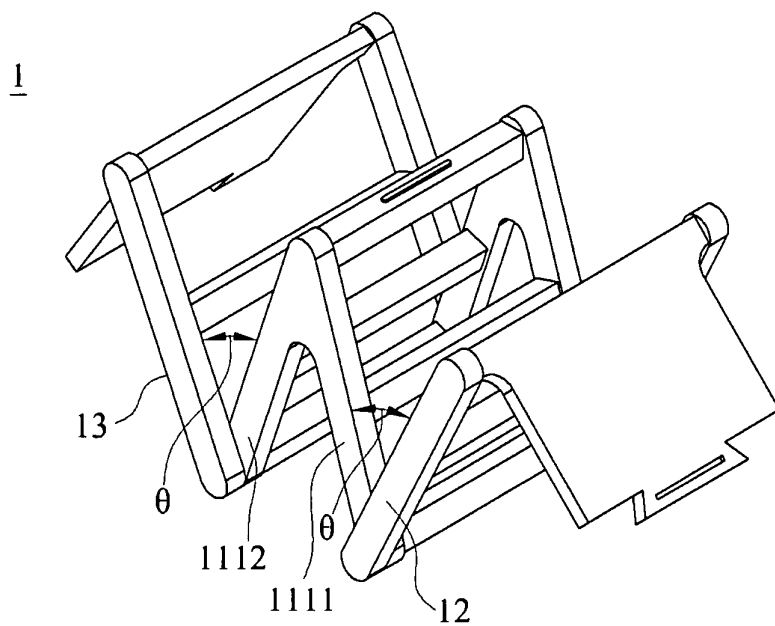
第4圖

(6)

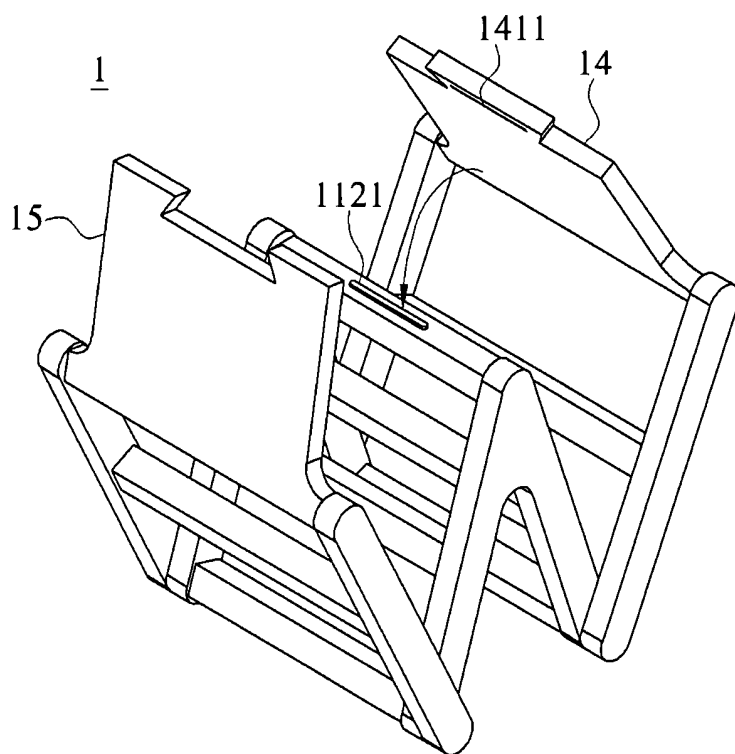


第5圖

(7)

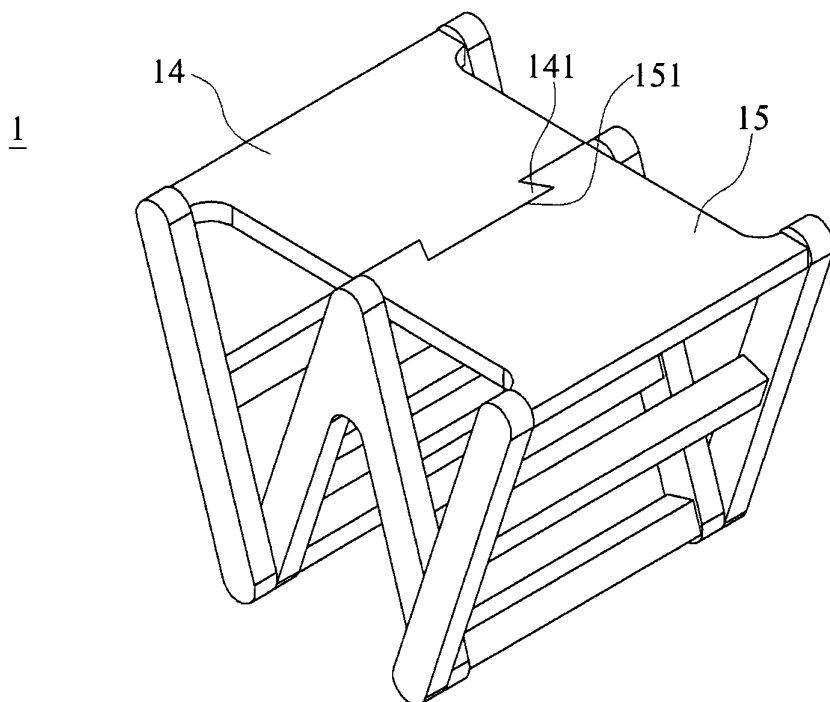


第6圖

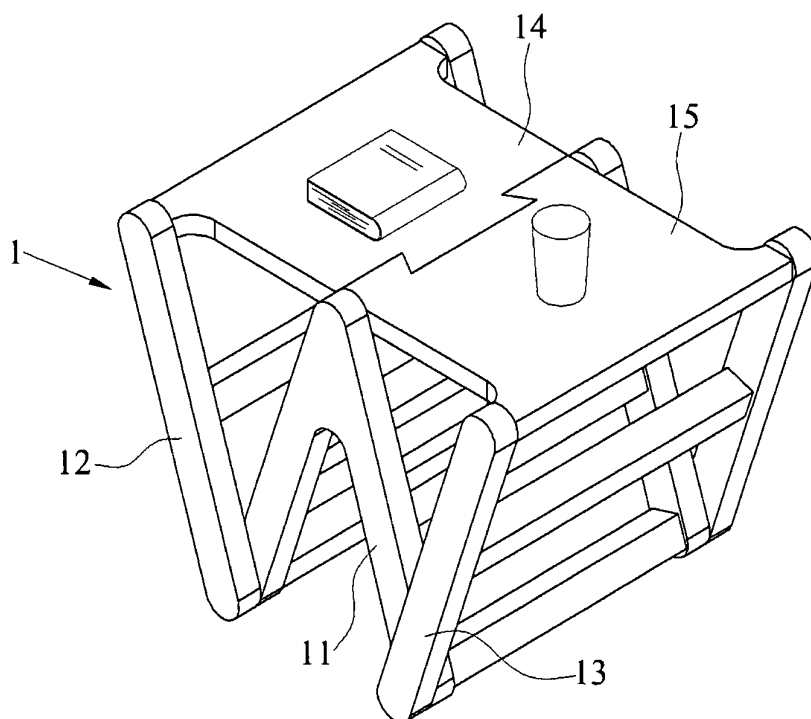


第7圖

(8)



第8圖



第9圖