

【11】證書號數：M539127

【45】公告日：中華民國 106 (2017) 年 04 月 01 日

【51】Int. Cl. : G08B17/10 (2006.01)

新型

全 3 頁

【54】名稱：緊急逃生燈

【21】申請案號：105217398

【22】申請日：中華民國 105 (2016) 年 11 月 15 日

【72】新型創作人：黃茂全 (TW)；閻嬰紅 (TW)；陳佳伶 (TW)；吳侑芸 (TW)

【71】申請人：亞東技術學院

新北市板橋區四川路 2 段 58 號

【74】代理人：黃信嘉；謝煒勇

[57]申請專利範圍

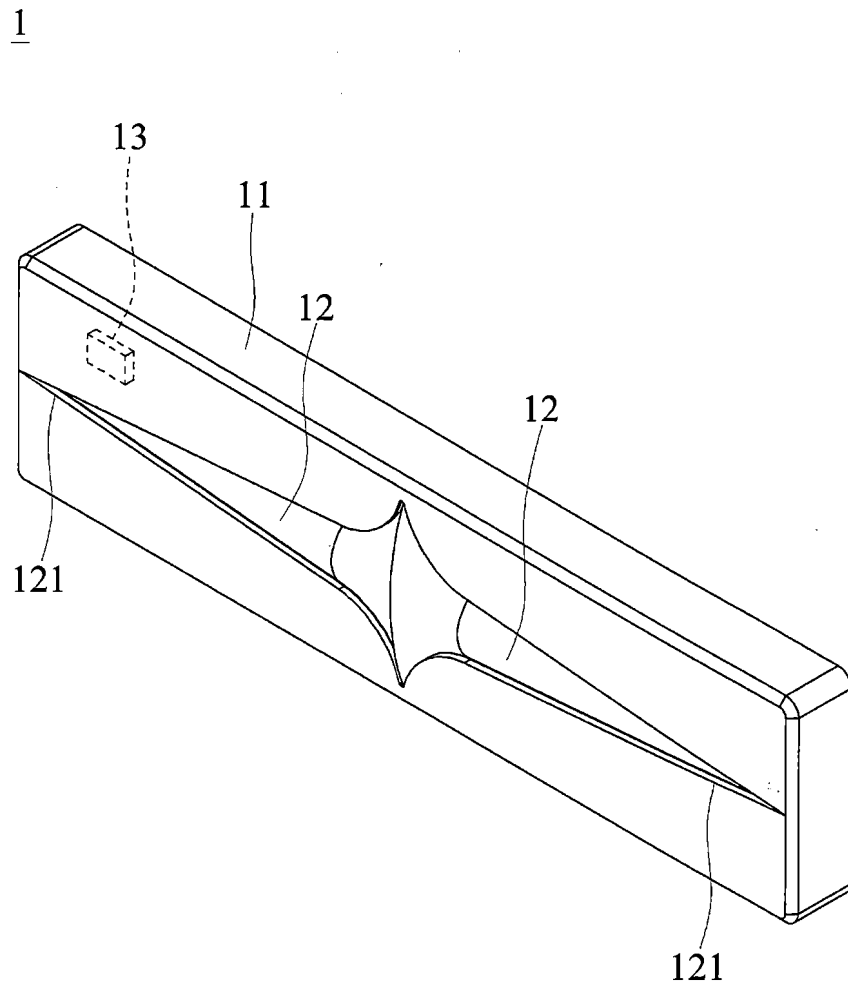
1. 一種緊急逃生燈，其包括：一本體；二指示燈，其係設於該本體之一側上，並為左右對稱，每一該指示燈具有一尖端，且各該指示燈之寬度係由該尖端向另一端漸寬，而該等尖端係以相反方向分別指向該本體外；及一煙霧感測器，其係裝設於該本體內，並與該等指示燈相互電性連接，供以感測煙霧產生之方向，並控制指向相反方向之該指示燈發出光亮。
2. 如申請專利範圍第 1 項所述之緊急逃生燈，更具有一照明燈，而該本體係設有一凹槽，其係位於該等指示燈之間，該照明燈係卡合於該凹槽內，供以於緊急時可取下該照明燈以照亮前方地面。
3. 如申請專利範圍第 2 項所述之緊急逃生燈，該照明燈係設有一開關，開啟該開關後，該照明燈即發出光亮。
4. 如申請專利範圍第 1 項所述之緊急逃生燈，該本體更設有一解除按鈕，當該等指示燈發亮時，按下該解除按鈕，該等指示燈即會停止發亮。
5. 如申請專利範圍第 1 項所述之緊急逃生燈，該本體更設有一蜂鳴器，其係與該煙霧感測器電性連接，以於該煙霧感測器偵測到煙霧時，發出聲響進行警示。

圖式簡單說明

第 1 圖，為本創作第一實施例之立體圖。

第 2 圖，為本創作第二實施例之分解圖。

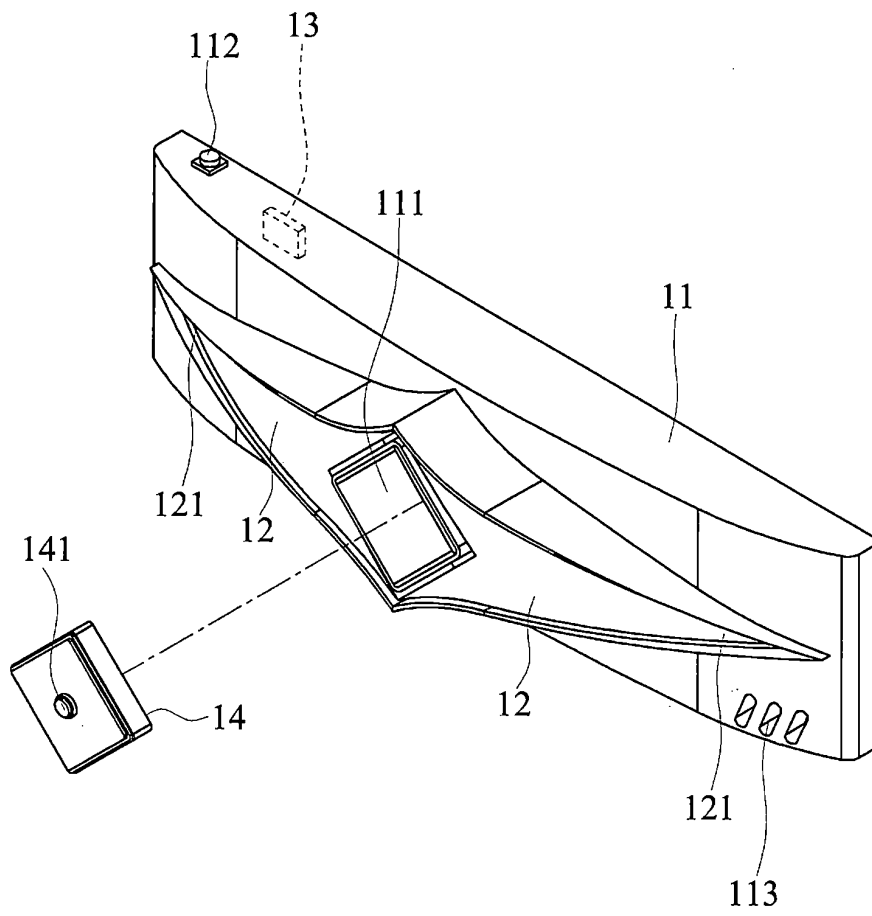
(2)



第1圖

(3)

1



第2圖