

【11】證書號數：M595140

【45】公告日：中華民國 109 (2020) 年 05 月 11 日

【51】Int. Cl.： E02D29/14 (2006.01)

新型

全 5 頁

【54】名稱：水溝蓋改良結構

【21】申請案號：109201944

【22】申請日：中華民國 109 (2020) 年 02 月 21 日

【72】新型創作人：白宗仁 (TW)；閔嬰紅 (TW)；曾淑娟 (TW)；柯敬安 (TW)；賴怡婷 (TW)

【71】申請人：亞東技術學院

新北市板橋區四川路二段 58 號

【74】代理人：黃信嘉；謝煒勇

## 【57】申請專利範圍

1. 一種水溝蓋改良結構，具有一矩形外框，該矩形外框之框圍區域具有交錯之複數肋條，且該矩形外框之下底面係靠抵於地面的水溝口，該水溝蓋改良結構，其特徵在於：該矩形外框長邊與鄰側且平行之該等肋條形成複數第一柵格，該矩形外框短邊與鄰側且平行之該等肋條形成複數第二柵格，其中該等第一柵格與該等第二柵格以外之區域，該等肋條係交錯形成複數第三柵格；其中，形成該等第三柵格之該等肋條係向下形成錐形體；該等第一柵格與該等第二柵格內，係由該矩形外框向下延伸一擋止斜面至鄰側且平行之該等肋條邊緣。
2. 如申請專利範圍第 1 項所述之水溝蓋改良結構，其中，該等第一柵格與該等第二柵格內，係由該等肋條向下延伸形成一遮蔽斜面。
3. 如申請專利範圍第 2 項所述之水溝蓋改良結構，其中，該擋止斜面與該遮蔽斜面為上下交錯設置。

## 圖式簡單說明

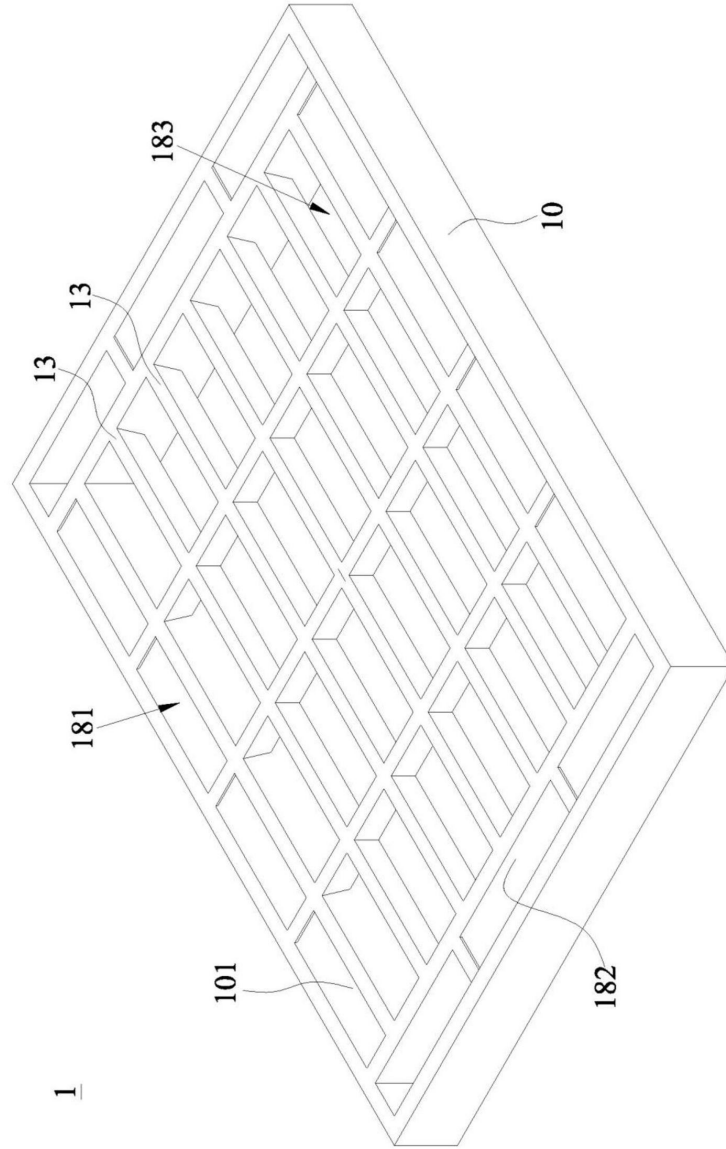
第 1 圖，為本創作較佳實施例之結構示意圖。

第 2 圖，為本創作較佳實施例之剖面示意圖。

第 3 圖，為本創作較佳實施例另一實施態樣之結構示意圖。

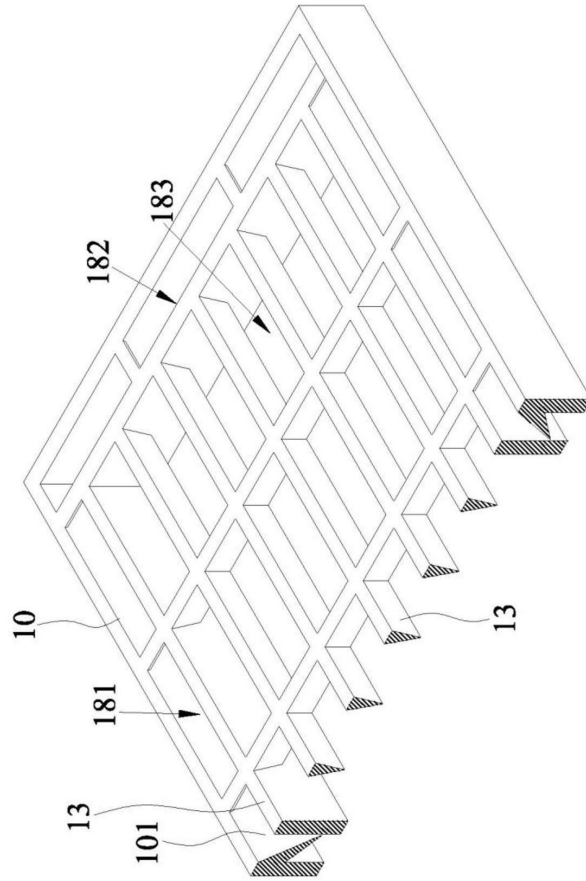
第 4 圖，為本創作較佳實施例另一實施態樣之結構示意圖。

(2)



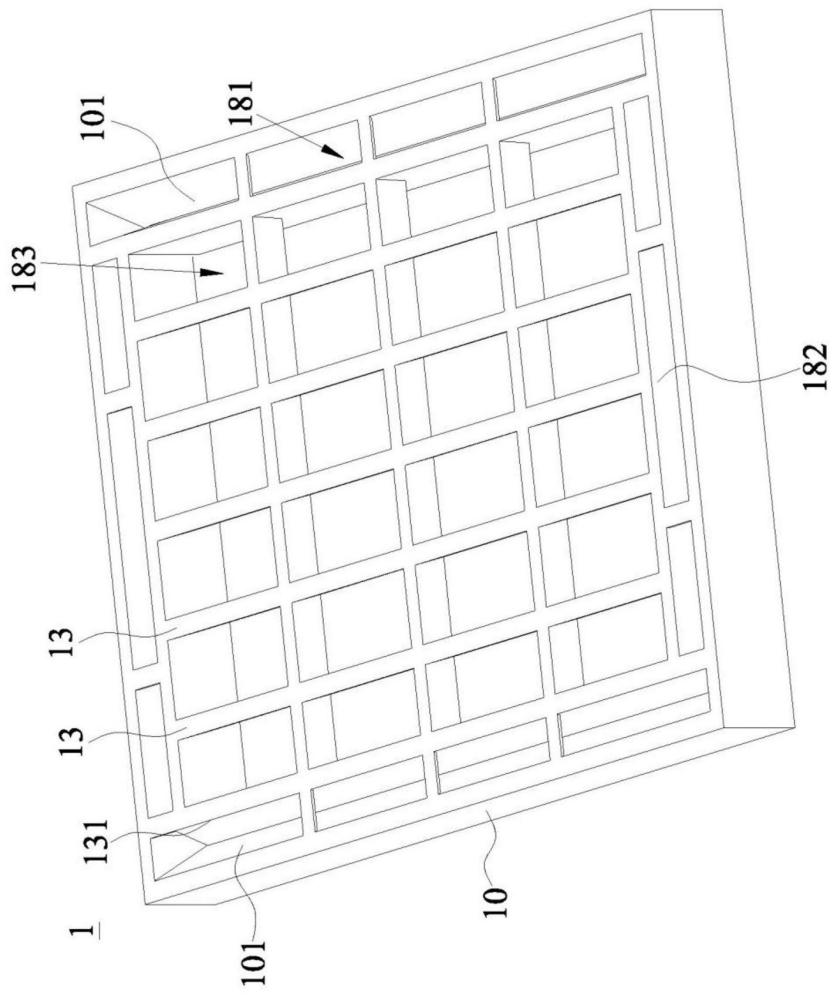
【第1圖】

(3)



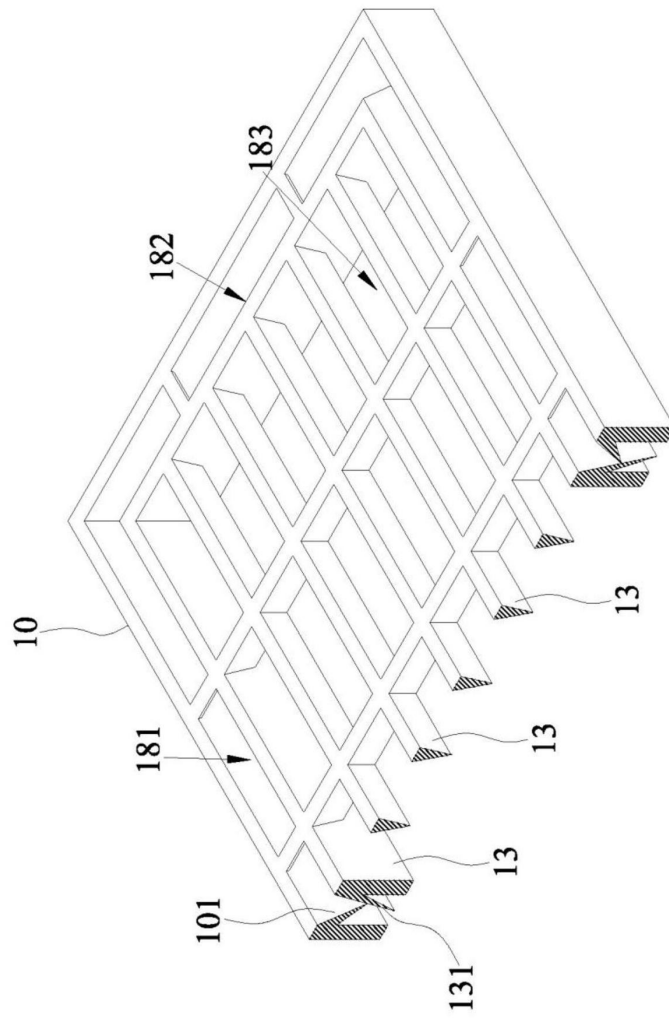
【第2圖】

(4)



【第3圖】

(5)



【第4圖】