

【11】證書號數：M594982

【45】公告日：中華民國 109 (2020) 年 05 月 11 日

【51】Int. Cl.： A63H33/00 (2006.01)

新型

全 5 頁

【54】名稱：沙灘遊玩道具組

【21】申請案號：109201949

【22】申請日：中華民國 109 (2020) 年 02 月 21 日

【72】新型創作人：王志仁 (TW)；蘇木川 (TW)；曾淑娟 (TW)；鄭惟禎 (TW)；李宜潔 (TW)

【71】申請人：亞東技術學院

新北市板橋區四川路二段 58 號

【74】代理人：黃信嘉；謝煒勇

【57】申請專利範圍

1. 一種沙灘遊玩道具組，其特徵在於：

該沙灘遊玩道具組具有一本體，其一側係設有一第一容置槽，另一側則設有一第二容置槽，該第一容置槽係供以放置遮陽地墊，該第二容置槽則供以放置玩具，且該本體頂部具有一把手，底部則設有複數移動輪，以供拖行該本體之用。

2. 如申請專利範圍第 1 項所述之沙灘遊玩道具組，其中，該本體係由一第一組件和一第二組件所組成，該第一組件之一側係設有該第一容置槽，另一側係設有複數凹部，而該第二組件之一側係設有該第二容置槽，另一側則對應該等凹部而設有複數凸部，以供該第一組件和該第二組件相互組接。

3. 如申請專利範圍第 2 項所述之沙灘遊玩道具組，其中，該第一容置槽內係設有一垃圾袋放置區，以供放置筒狀垃圾袋。

4. 如申請專利範圍第 3 項所述之沙灘遊玩道具組，其中，該本體於設有該第一容置槽之一側更設有一遮擋部，以蓋於該第一容置槽上，使該第一容置槽形成半封閉狀態。

5. 如申請專利範圍第 1 至 4 項中任一項所述之沙灘遊玩道具組，更包含一沙灘玩具，其係具有一握把、一滾筒、一耙件和二滾輪，該握把和該耙件係分別裝設於該滾筒之兩側，且該等滾輪係對稱設置於該滾筒上，而未使用時，該握把、該滾筒、該耙件和該等滾輪係各別插設於該第二容置槽內。

6. 如申請專利範圍第 5 項所述之沙灘遊玩道具組，其中，該滾筒係設有複數孔洞，以供沙礫從該等孔洞中排出。

圖式簡單說明

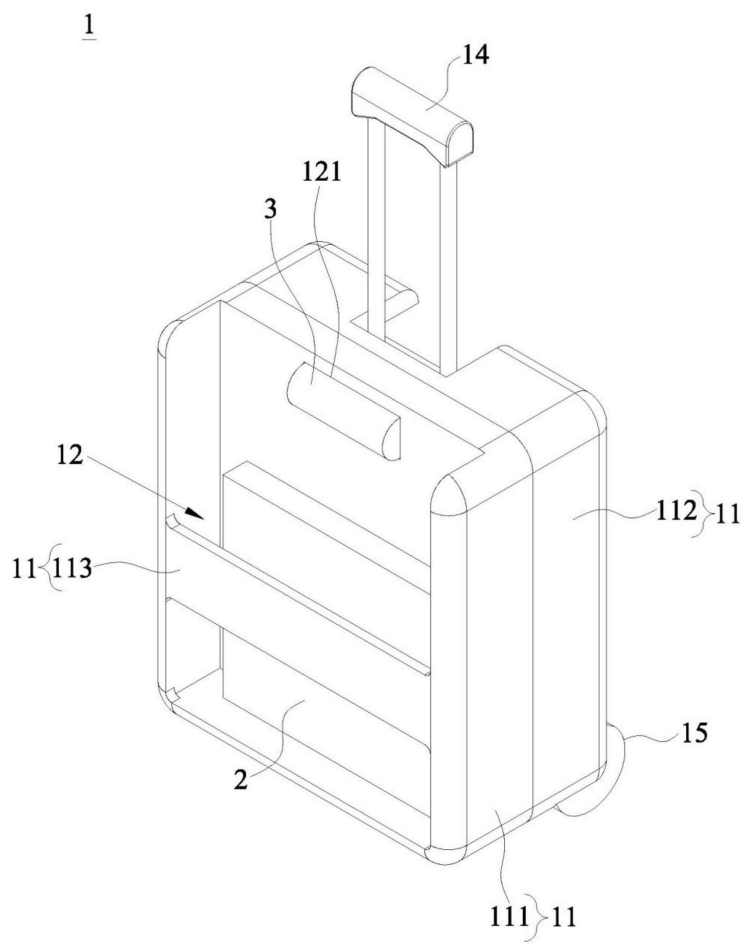
第 1 圖，為本創作較佳實施例之立體圖(一)。

第 2 圖，為本創作較佳實施例之立體圖(二)。

第 3 圖，為本創作較佳實施例之分解圖。

第 4 圖，為本創作較佳實施例之沙灘玩具組合後示意圖。

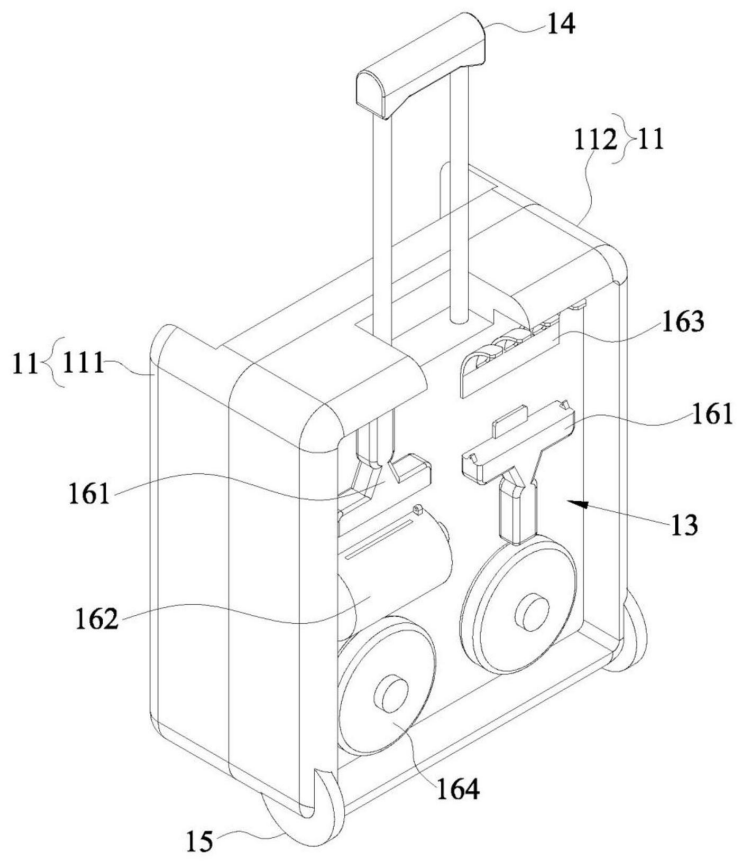
(2)



【第1圖】

(3)

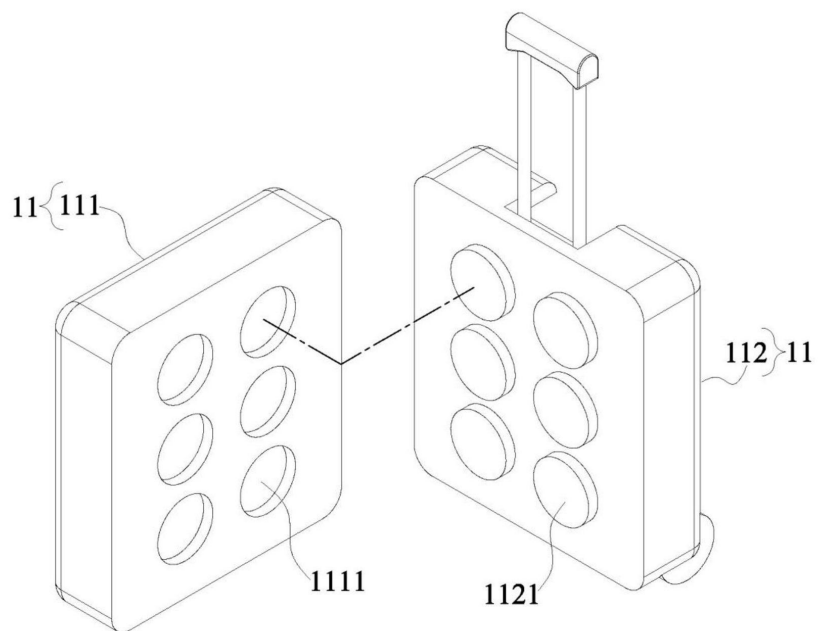
1



【第2圖】

(4)

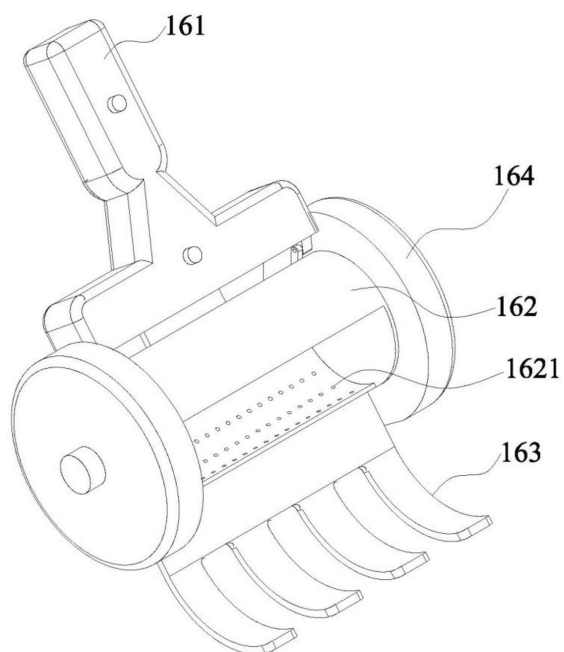
1



【第3圖】

(5)

16



【第4圖】