

【11】證書號數：M532198

【45】公告日：中華民國 105 (2016) 年 11 月 21 日

【51】Int. Cl. : A45C15/00 (2006.01) B27B9/00 (2006.01)

新型

全 11 頁

【54】名稱：手提箱行動鋸

【21】申請案號：105203928

【22】申請日：中華民國 105 (2016) 年 03 月 21 日

【72】新型創作人：盧鎮耀 (TW)；盧俊霖 (TW)；黃偉軒 (TW)；王致凱 (TW)；李宗翰 (TW)；袁郁翔 (TW)；鳳冠華 (TW)；連峻儀 (TW)

【71】申請人：亞東技術學院

新北市板橋區四川路 2 段 58 號

【74】代理人：楊延壽

[57]申請專利範圍

1. 一種手提箱行動鋸，其特徵在於：所述手提箱行動鋸(100)，其包括有一箱體(1)、一鋸切單元(2)、一板體(3)、及一供電單元(4)；所述箱體(1)，其是由一盒體(11)；及一樞設於該盒體(11)上、且能呈現開合狀態的蓋體(12)所組成，而該盒體(11)內部具有一容納空間(111)、且頂部具有一開口(112)；所述鋸切單元(2)，其設於該容納空間(111)處，該鋸切單元(2)包括有一馬達(21)、及一設於該馬達(21)一端的鋸片(22)；所述板體(3)，其設於該開口(112)處，使該蓋體(12)呈開啟狀態時，能露出該板體(2)表面，而該板體(2)具有一對應於該鋸片(22)、以供該鋸片(22)從該板體(3)下露出的切槽(31)；所述供電單元(4)，其設於該容納空間(111)處、且與該馬達(21)做電性連接，以便能帶動該鋸片(22)旋轉供切削使用。
2. 如請求項 1 所述的手提箱行動鋸，其中，所述箱體(1)，其一側面更設有一提把部(13)。
3. 如請求項 1 所述的手提箱行動鋸，其中，所述箱體(1)，其一側面更設有一能供該蓋體(12)呈閉合狀態時、以與該盒體(11)相連接的扣件(14)。
4. 如請求項 1 所述的手提箱行動鋸，其中，所述供電單元(4)，其更包括有一能供啟閉該馬達(21)運作的馬達電源開關(41)。
5. 如請求項 1 所述的手提箱行動鋸，其中，所述供電單元(4)，其更包括有一能供調整該馬達(21)轉動速度的調速開關(42)。
6. 如請求項 1 所述的手提箱行動鋸，其中，所述手提箱行動鋸(100)，其更包括有一設於該容納空間(111)處、且與該供電單元(4)做電性連接的集塵單元(5)。
7. 如請求項 6 所述的手提箱行動鋸，其中，所述供電單元(4)，其更包括有一能供啟閉該集塵單元(5)運作的集塵電源開關(43)。
8. 如請求項 6 所述的手提箱行動鋸，其中，所述集塵單元(5)，其更包括有一對應於該切槽(31)處的集塵袋(51)；及一能從該切槽(31)吸取塵屑、以供塵屑導入該集塵袋(51)處的吸塵機(52)。
9. 如請求項 6 所述的手提箱行動鋸，其中，所述箱體(1)，其一側面更設有一抽屜部(15)，而該抽屜部(15)頂部具有一能容置該集塵袋(51)的開槽(151)。
10. 如請求項 1 所述的手提箱行動鋸，其中，所述板體(3)是為下列之一：透明板體、不透明板體、半透明板體。

(2)

11. 如請求項 1 所述的手提箱行動鋸，其中，所述手提箱行動鋸(100)，其更包括有至少一設於該容納空間(111)處、且與該供電單元(4)做電性連接的發光單元(6)。
12. 如請求項 11 所述的手提箱行動鋸，其中，所述供電單元(4)，其更包括有一能供啟閉該發光單元(6)運作的發光電源開關(44)。
13. 如請求項 1 所述的手提箱行動鋸，其中，所述手提箱行動鋸(100)，其更包括有至少一設於該容納空間(111)處、且位於該板體(3)一側面、能供板材在裁切時進行量測的量尺(7)。
14. 如請求項 1 所述的手提箱行動鋸，其中，所述手提箱行動鋸(100)，其更包括有一能與該供電單元(4)做電性連接的延長線插座(8)。
15. 如請求項 14 所述的手提箱行動鋸，其中，所述板體(3)，其頂部更設有一能供容置該延長線插座(8)的容置槽(32)。

圖式簡單說明

第 1 圖：本新型箱體呈開啟狀態的立體示意圖。

第 2 圖：本新型的立體分解示意圖。

第 3 圖~第 4 圖：本新型對板材做裁切時的立體實施示意圖。

第 5 圖：本新型另一種實施方式的立體示意圖。

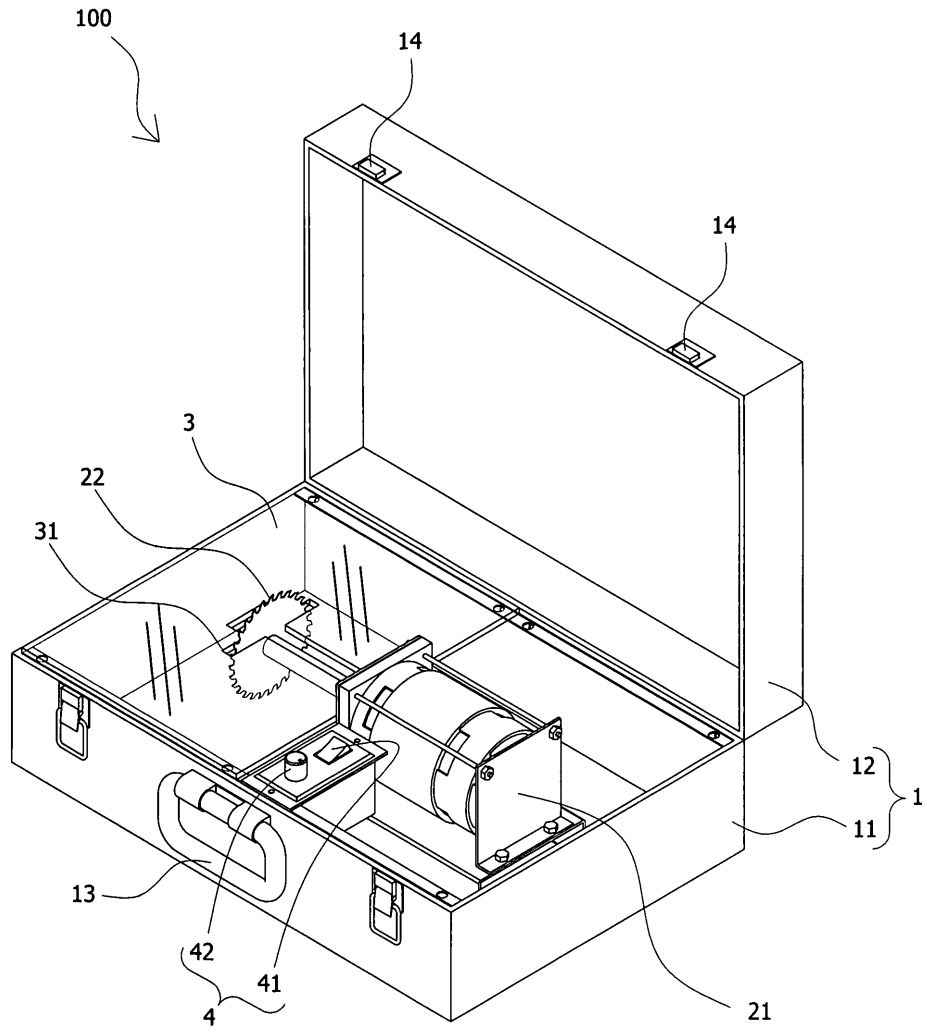
第 6 圖：為第 5 圖的立體分解示意圖。

第 7 圖：為第 5 圖集塵單元的側視實施示意圖。

第 8 圖：為第 5 圖發光單元的立體實施示意圖。

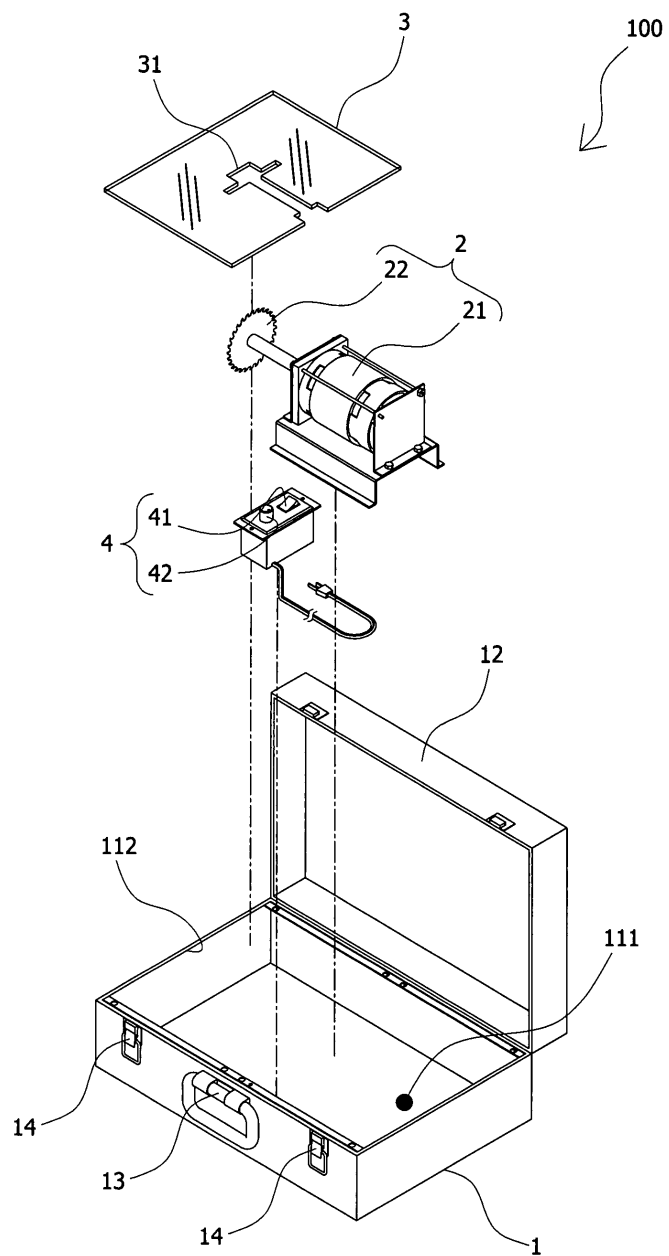
第 9 圖：為第 5 圖對板材做裁切時的立體實施示意圖。

(3)



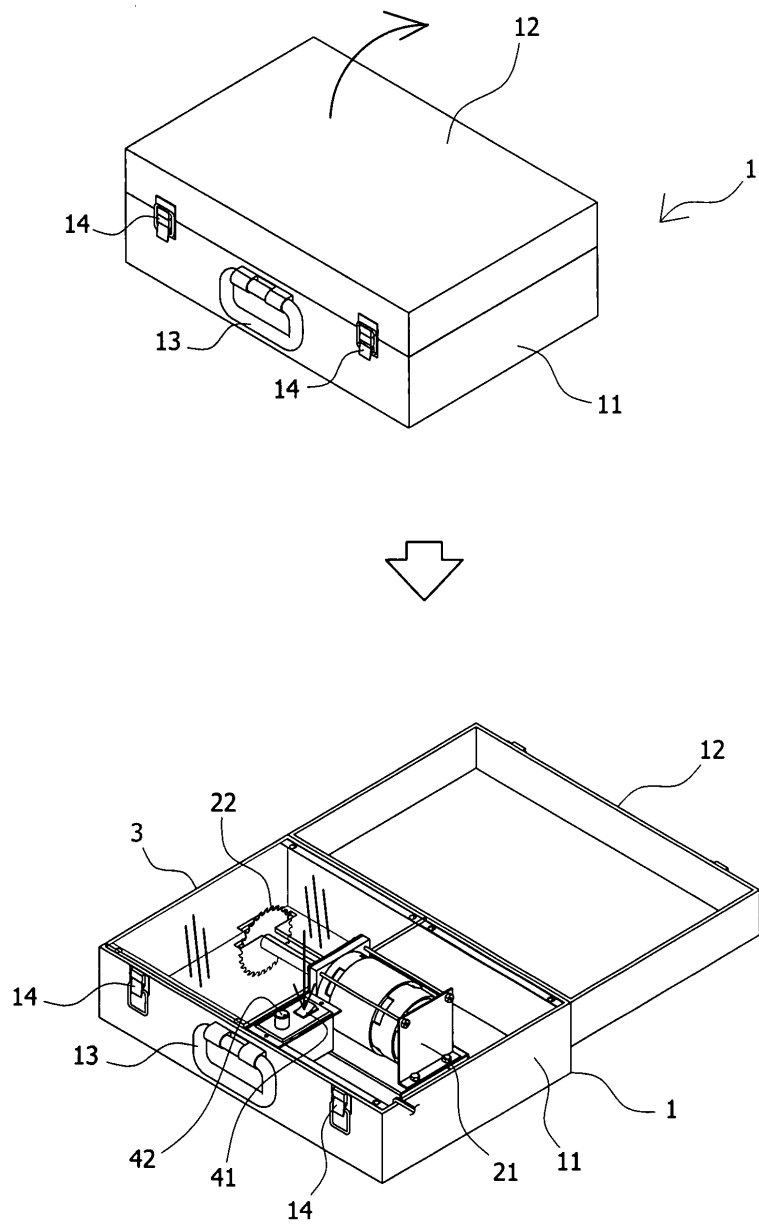
第 1 圖

(4)



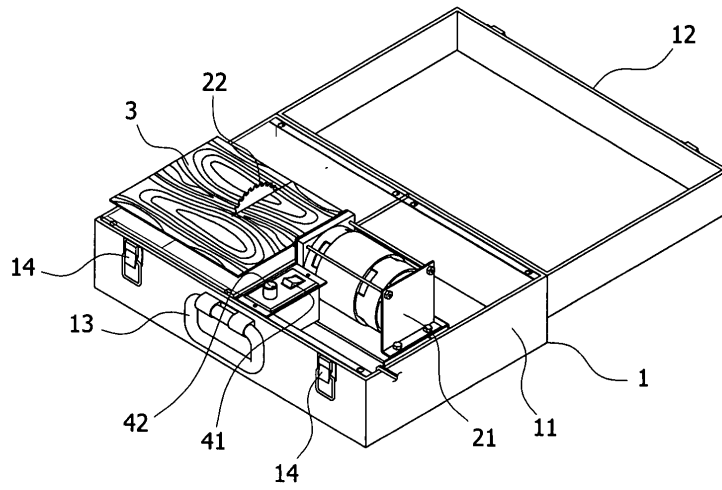
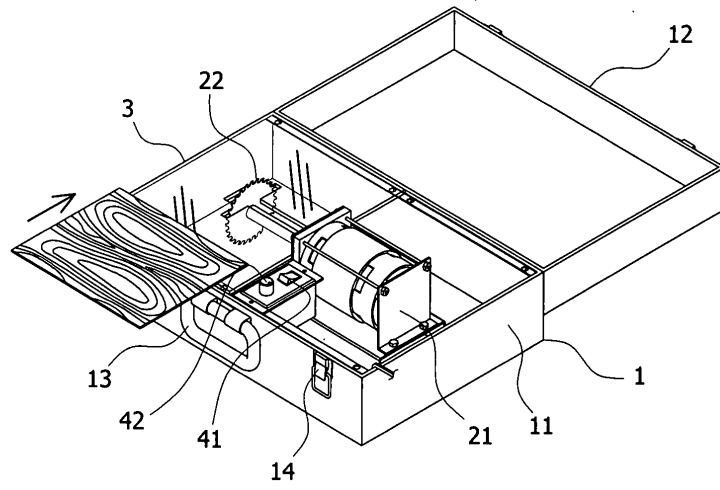
第2圖

(5)



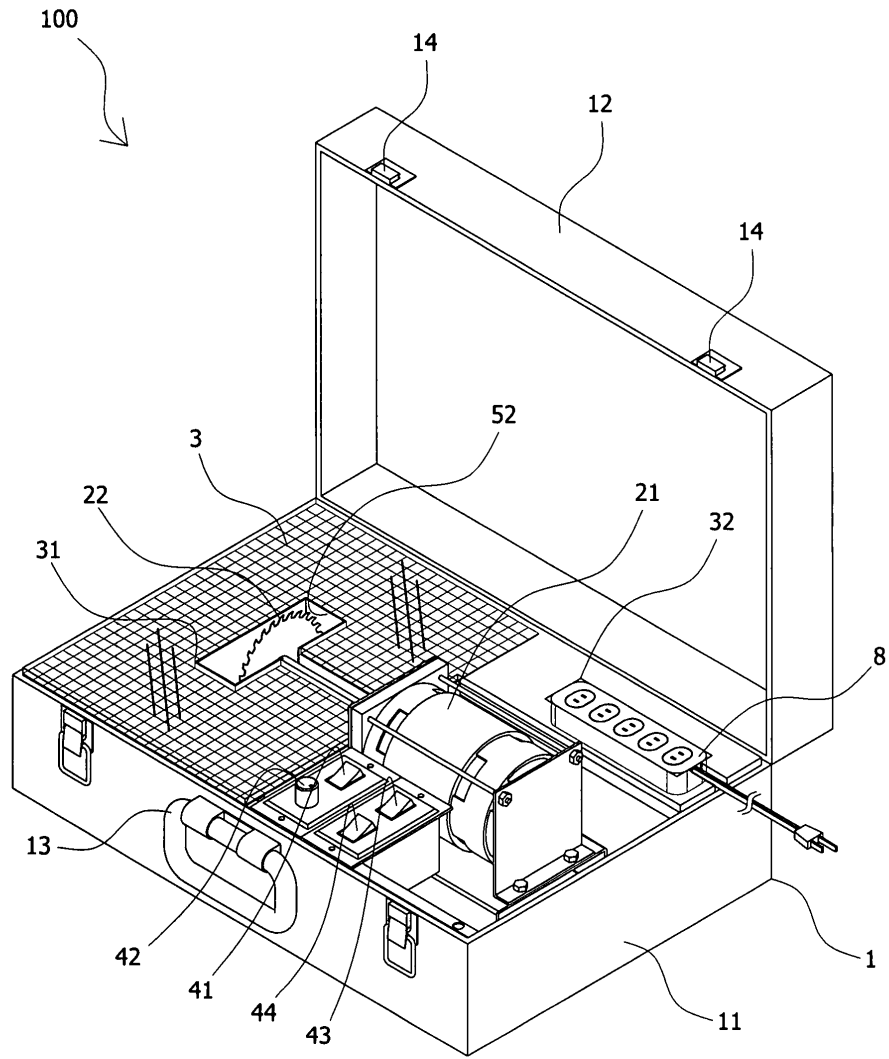
第3圖

(6)



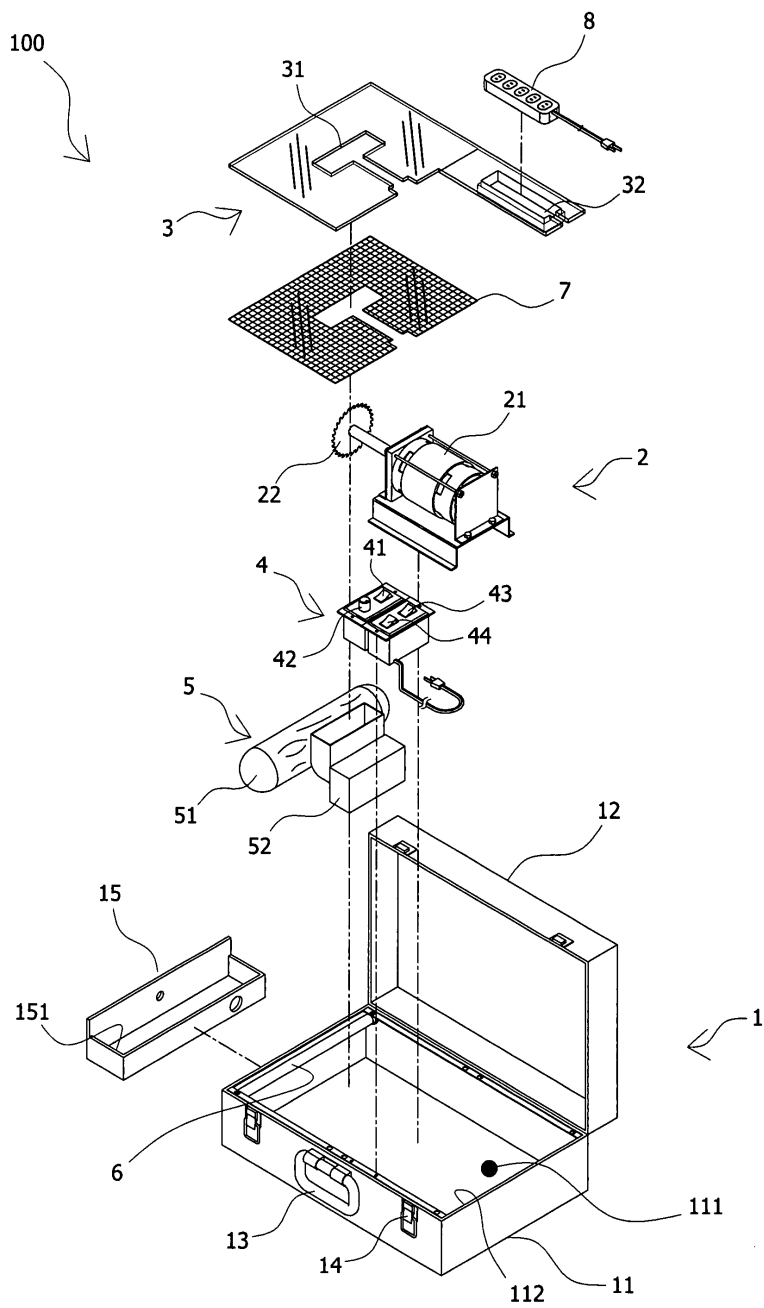
第 4 圖

(7)



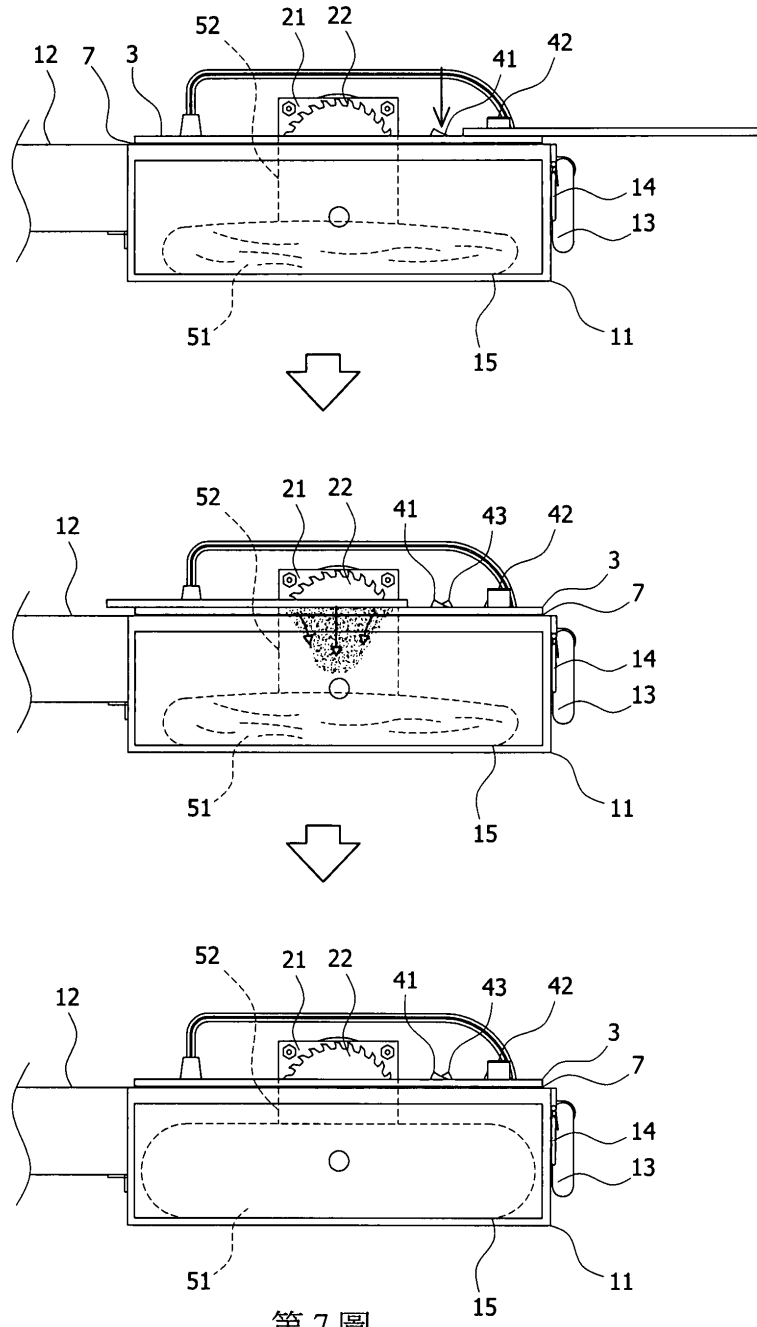
第5圖

(8)



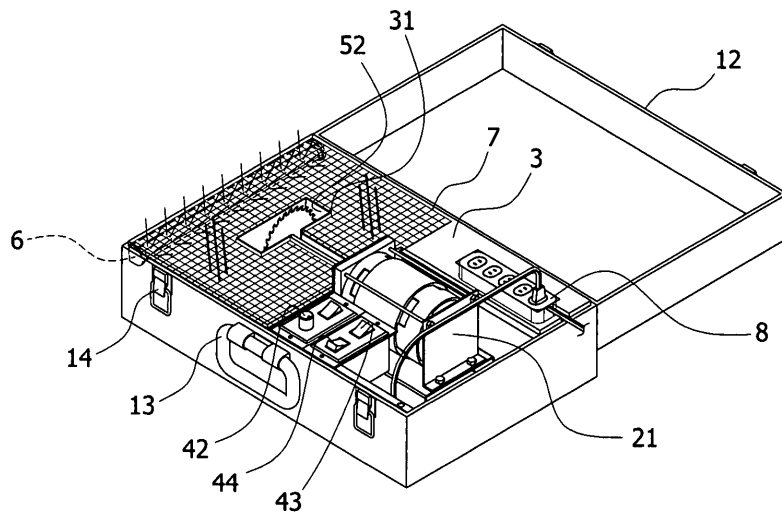
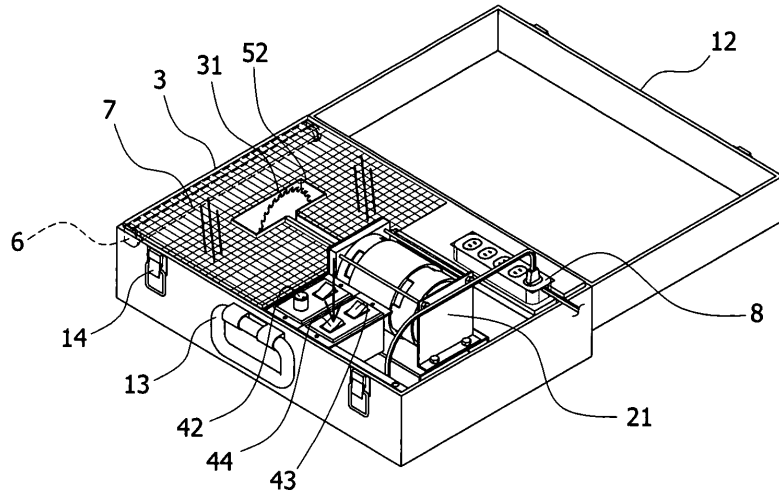
第6圖

(9)



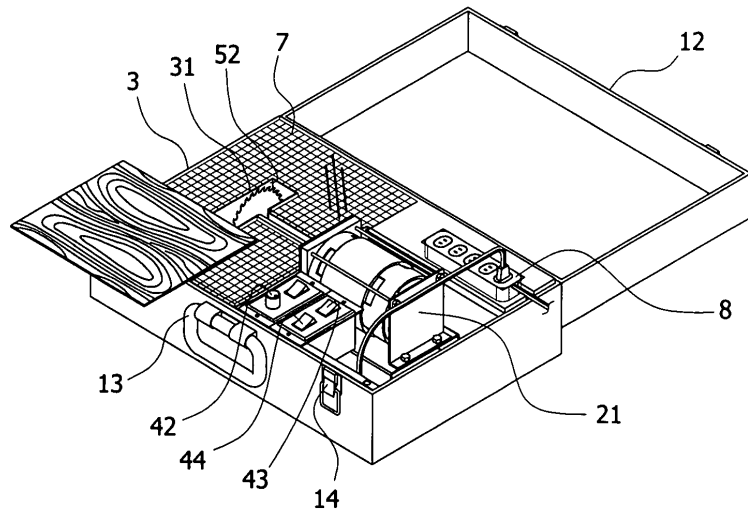
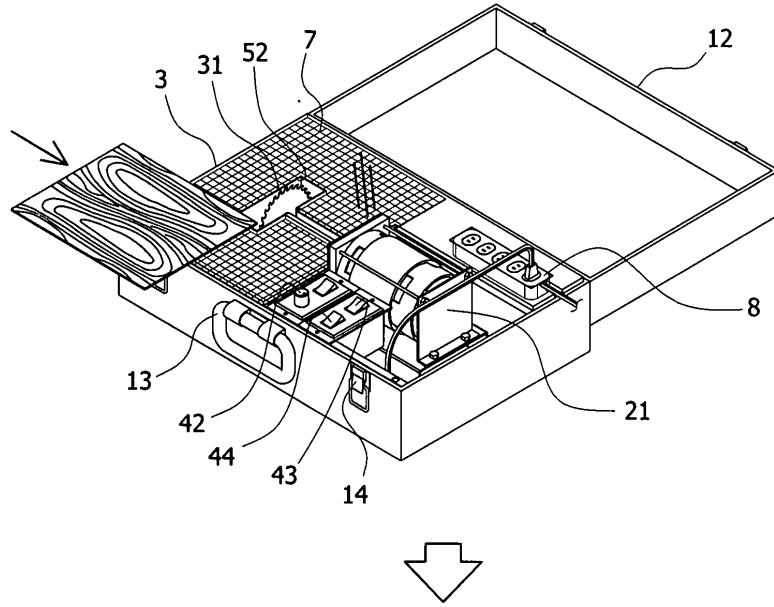
第7圖

(10)



第 8 圖

(11)



第9圖