

【11】證書號數：M539835

【45】公告日：中華民國 106(2017)年 04 月 21 日

【51】Int. Cl.： A45C7/00 (2006.01)

新型

全 7 頁

【54】名稱：可折疊變形之攜帶式收納箱

【21】申請案號：106201520

【22】申請日：中華民國 106(2017)年 01 月 26 日

【72】新型創作人：邱龍昌(TW)；林演慶(TW)；簡君翰(TW)；簡俐婷(TW)

【71】申請人：亞東技術學院

新北市板橋區四川路 2 段 58 號

【74】代理人：黃信嘉；謝煒勇

## 【57】申請專利範圍

1. 一種可折疊變形之攜帶式收納箱，其包括：一第一支撐架，係由一對第一骨架交叉樞接設置而成，且該每一第一骨架係呈矩形框圍狀結構體，使該對第一骨架可相對合而收納或向外展開使用；一第一收納袋，係對應該第一支撐架的尺寸而設置，該第一收納袋係容置設於該第一支撐架的內部且其袋口朝向一側面，且該第一收納袋之表面對應該第一支撐架而設有複數個第一連接帶，分別連接至該對第一骨架的頂部及底部；一第二支撐架，係由一對第二骨架交叉樞接設置而成，且該每一第二骨架係呈矩形框圍狀結構體，使該對第二骨架同樣可相對合而收納或向外展開使用；一第二收納袋，係對應該第二支撐架的尺寸而設置，該第二收納袋係容置設於該第二支撐架的內部且其袋口朝向一側面，且該第二收納袋之表面對應該第二支撐架而設有複數個第二連接帶，分別連接至該對第二骨架的頂部及底部，另該其中至少一第二連接帶係連接至該任一第一骨架頂部；及至少一連接塊，連接設於該第一骨架頂部及該第二骨架底部之間，該連接塊係相對於連接該第一骨架頂部之該第二連接帶的另一側；使用時，該第一支撐架及該第二支撐架形成堆疊設置。
2. 如申請專利範圍第 1 項所述之可折疊變形的攜帶式收納櫃，其中，該第一支撐架的尺寸大於該第二支撐架，使該第二支撐架對合後可置入該第一收納袋內。
3. 如申請專利範圍第 2 項所述之可折疊變形的攜帶式收納櫃，更具有一對第一把手帶，設於該第一收納袋的頂面。
4. 如申請專利範圍第 3 項所述之可折疊變形的攜帶式收納櫃，更具有一對移動輪，設於該第一支撐架的下方，且成對設於該一第一骨架之二側。
5. 如申請專利範圍第 1 項所述之可折疊變形的攜帶式收納櫃，更具有一對第二把手帶，設於該第二收納袋的頂面。
6. 如申請專利範圍第 5 項所述之可折疊變形的攜帶式收納櫃，更具有一對移動輪，設於該第一支撐架的下方，且成對設於該一第一骨架之二側。
7. 如申請專利範圍第 1 項所述之可折疊變形的攜帶式收納櫃，其中，該連接塊內部係對應該第一骨架及該第二骨架而並排設置有二卡合槽，該每一卡合槽之剖面形狀係呈略大於半圓形，且其圓徑係小於等於該第一骨架及該第二骨架的圓徑，使該第一骨架及該第二骨架係分別卡合固定於該二卡合槽內。
8. 如申請專利範圍第 1 項所述之可折疊變形的攜帶式收納櫃，其中，該連接塊係由一第一連接片及一第二連接片對合而成，且該連接塊內部係對應該第一骨架及該第二骨架而並排設置有一對固定孔，使該第一骨架及該第二骨架係分別卡合固定於該二固定孔內。

(2)

9. 如申請專利範圍第 8 項所述之可折疊變形的攜帶式收納櫃，其中，該第一連接片之一側邊係活動樞接於該第二連接片之一側邊，使該第一連接片及該第二連接片得以向外展開開啟，且該第一連接片之另一側邊及該第二連接片之另一側邊設有一固定件，而能於對合時提供固定效果。
10. 如申請專利範圍第 9 項所述之可折疊變形的攜帶式收納櫃，其中，該等固定件係選自如卡釦、磁鐵及魔鬼氈其中之一者。

圖式簡單說明

第 1 圖，為本創作較佳實施例的結構示意圖。

第 2 圖，為本創作較佳實施例垂直堆疊時的狀態示意圖。

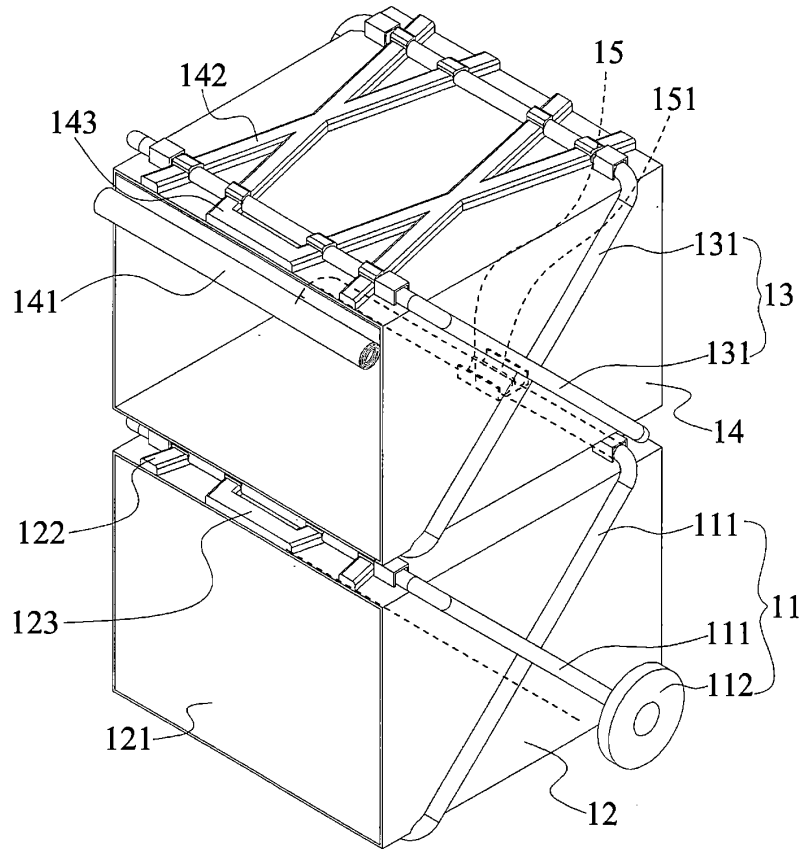
第 3 圖，為本創作較佳實施例折疊收納時的狀態示意圖。

第 4 圖，為本創作較佳實施例拖拉移動時的狀態示意圖。

第 5 圖，為本創作較佳實施例之另一種連接塊的結構示意圖。

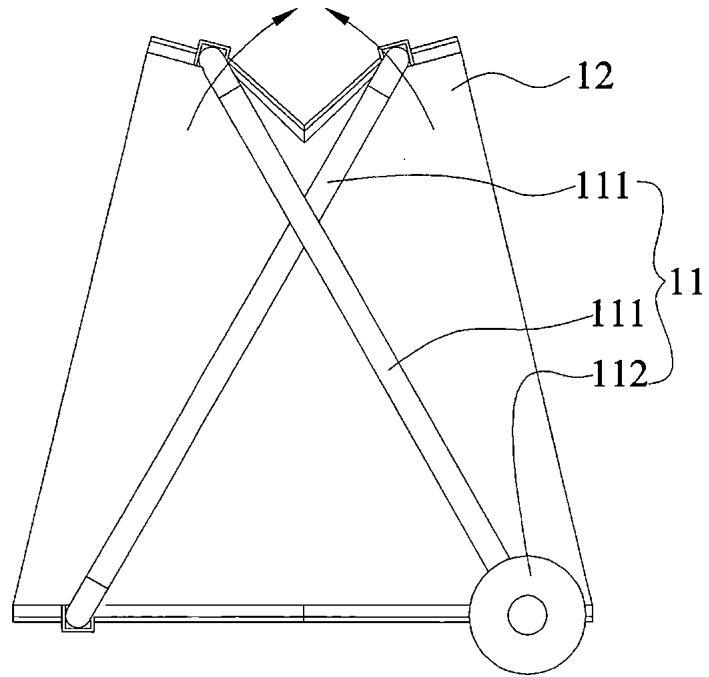
(3)

1



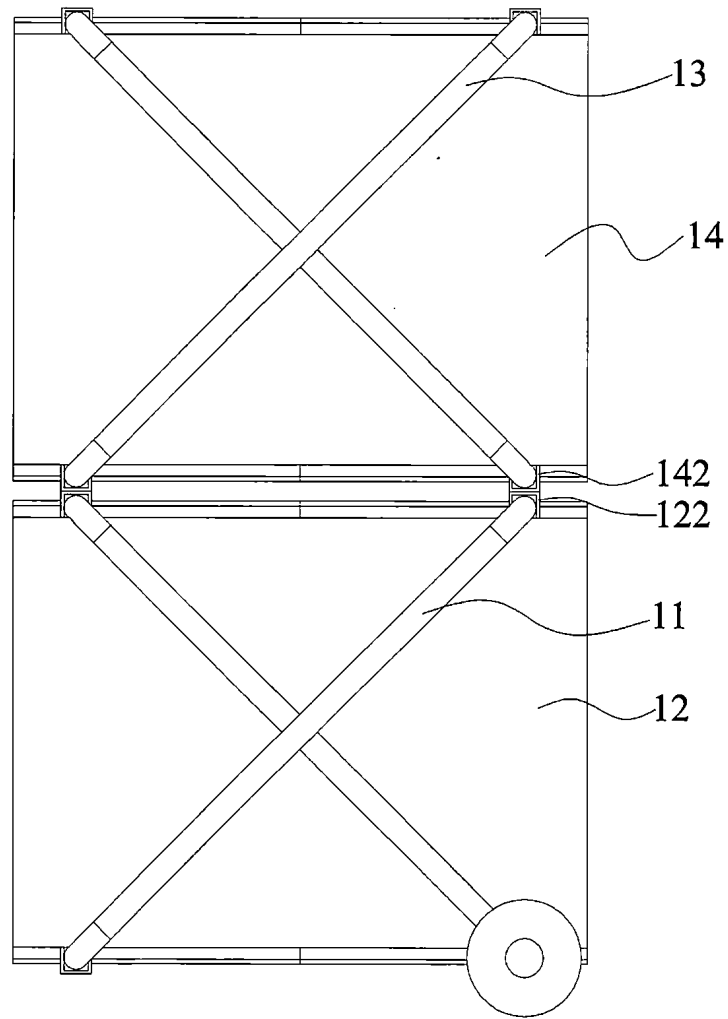
第1圖

(4)



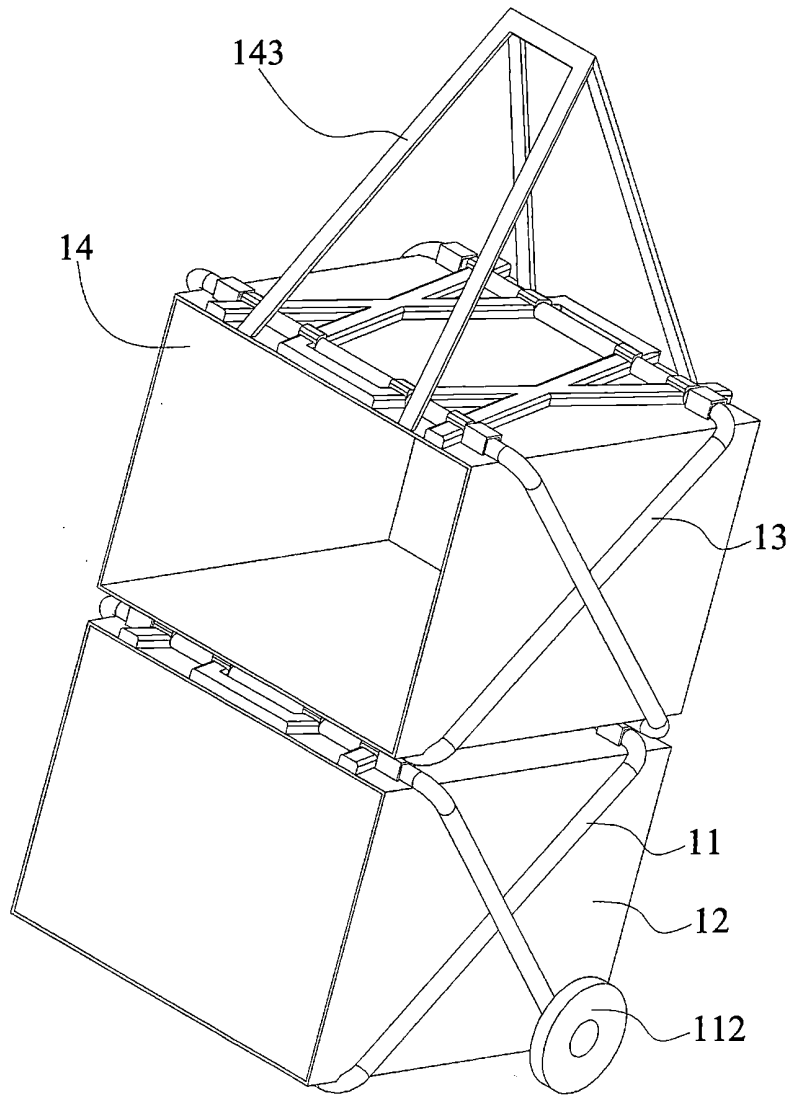
第2圖

(5)



第3圖

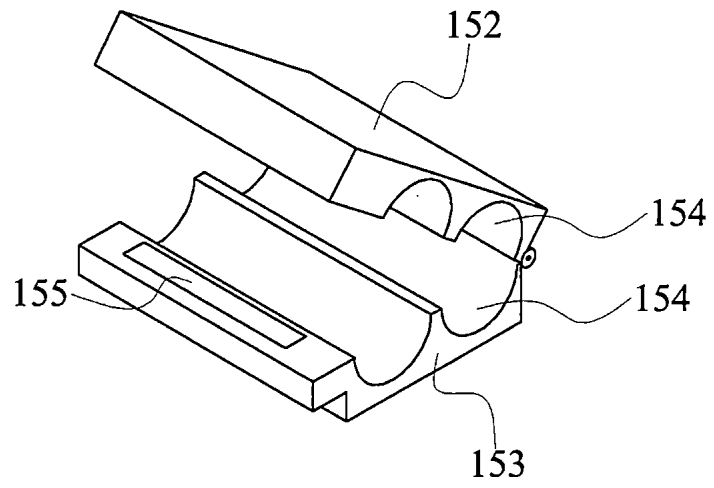
(6)



第4圖

(7)

15



第5圖