

【11】證書號數：M580417

【45】公告日：中華民國 108 (2019) 年 07 月 11 日

【51】Int. Cl.： A61H1/00 (2006.01)

新型

全 4 頁

【54】名稱：口腔復健裝置

TOOL FOR EXTENDING LIPS

【21】申請案號：108204772 【22】申請日：中華民國 108 (2019) 年 04 月 18 日

【72】新型創作人：姚薇華 (TW) YAO, WEI-HUA；張儷靜 (TW) CHANG, LI-CHING；楊詔安 (TW) YANG, ZHAO-AN；林以紋 (TW) LIN, YI-WEN

【71】申請人：亞東技術學院 ORIENTAL INSTITUTE OF TECHNOLOGY

新北市板橋區四川路 2 段 58 號

【74】代理人：何秋遠

【57】申請專利範圍

1. 一種口腔復健裝置，其具有雙展唇結構，並包括：
一第一主體，其具有一第一弧形結構，供容置於口腔中，以擴展該口腔；
一第二主體，其具有一第二弧形結構，供容置於口腔中，以擴展該口腔，該第二弧形結構的擴張角度大於該第一弧形結構的擴張角度；
一支架，該支架一端連結該第一主體，該支架另一端連結該第二主體；以及
一底座，該底座連結該支架。
2. 如請求項 1 所述之口腔復健裝置，其中該第一弧形結構具有伸縮彈性，該第一主體具有一第一卡槽，該第一卡槽形成於該第一弧形結構的底端且可供卡合於該支架，該第一弧形結構的兩個前端，各自具有相對於通過該第一卡槽的一第一中心線對稱的一第一楔形結構。
3. 如請求項 2 所述之口腔復健裝置，其中該第一主體的壓縮結構，是兩個對稱的該第一楔形結構，向該第一中心線壓縮進入口腔。
4. 如請求項 3 所述之口腔復健裝置，其中該第一主體的展唇結構，是兩個對稱的該第一楔形結構，遠離該第一中心線擴展口腔。
5. 如請求項 4 所述之口腔復健裝置，其中該第二弧形結構具有伸縮彈性，該第二主體具有一第二卡槽，該第二卡槽形成於該第二弧形結構的底端且可供卡合於該支架，該第二弧形結構的兩個前端，各自具有相對於通過該第二卡槽的一第二中心線對稱的一圓把手。
6. 如請求項 5 所述之口腔復健裝置，其中該第二主體的壓縮結構，是兩個對稱的該圓把手，向該第二中心線壓縮進入口腔。
7. 如請求項 6 所述之口腔復健裝置，其中該第二主體的展唇結構，是兩個對稱的該圓把手，遠離該第二中心線擴展口腔。
8. 如請求項 7 所述之口腔復健裝置，其中該支架，包括：
一承載柱，該承載柱的一端是一第一端，該承載柱的另一端是一第二端；以及
一支持柱，該支持柱的一端是一第三端，該支持柱的另一端支持柱連結該承載柱，且該承載柱與該支持柱的連接處靠近該第二端。
9. 如請求項 8 所述之口腔復健裝置，其中該底座，包括：
一第三卡槽，該第三端可拆卸地穿設該第三卡槽，用以固持該底座以及該支架。

(2)

10. 如請求項 9 所述之口腔復健裝置，其中該第二端可拆卸地穿設該第一卡槽，用以固持該第一主體以及該支架，該第一端可拆卸地穿設該第二卡槽，用以固持該第二主體以及該支架。
11. 如請求項 10 所述之口腔復健裝置，其中該承載柱具有一矩形斷面，該第一卡槽及該第二卡槽的輪廓配合該承載柱，且該第一卡槽的長度方向平行於該第一弧形結構的延伸方向，該第二卡槽的長度方向係垂直於該第二弧形結構的延伸方向，使得當該第一主體及該第二主體被固持於該支架時，該第一弧形結構與該第二弧形結構相互垂直。
12. 如請求項 7 所述之口腔復健裝置，其中該底座呈扇形，且包括一圓弧部以及二直線部，該等直線部彼此連接且形成一角度，該支持柱係結合於該等直線部的連接處，該圓弧部分別連接於該等直線部。

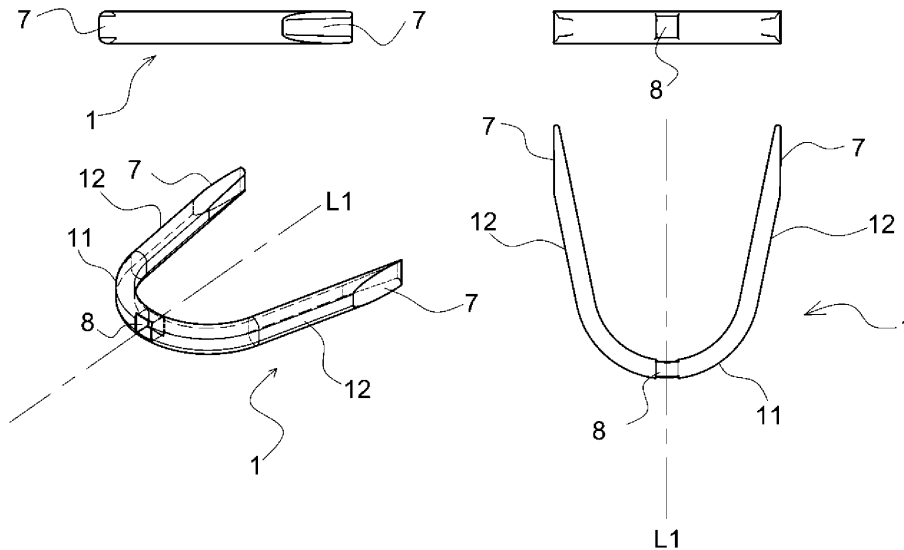
圖式簡單說明

圖 1 為本創作第一主體示意圖。

圖 2 為本創作第二主體示意圖。

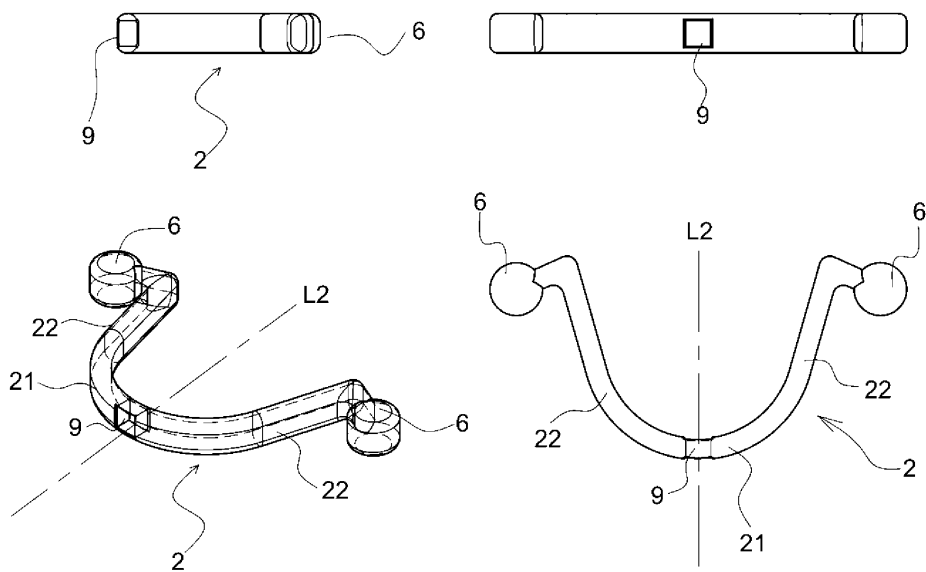
圖 3 為本創作的支架示意圖。

圖 4 為本創作的組合示意圖。

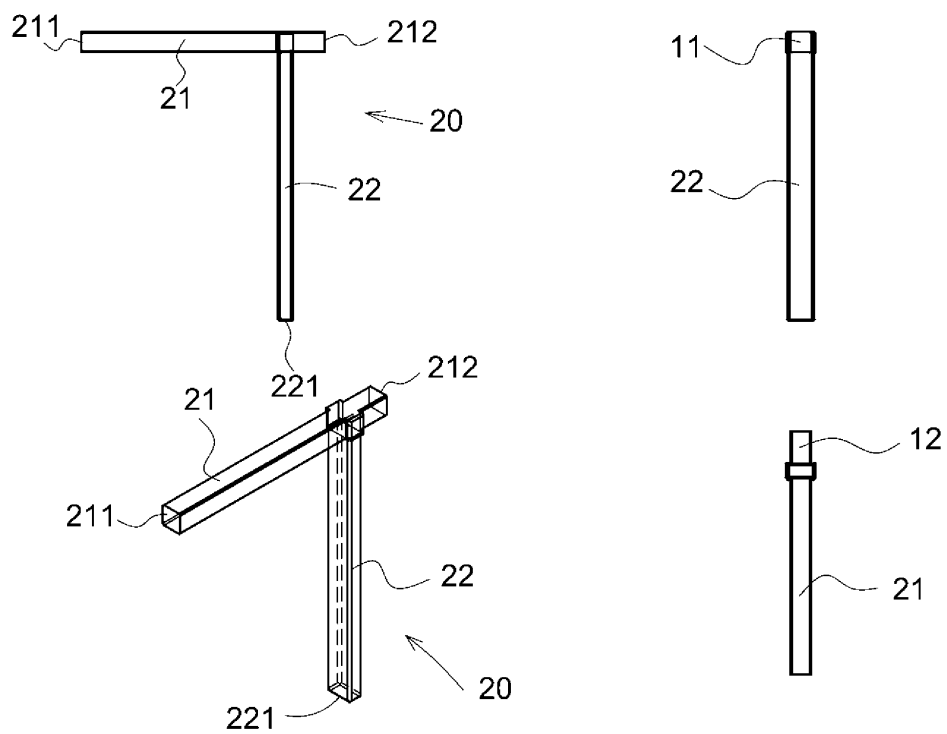


【圖1】

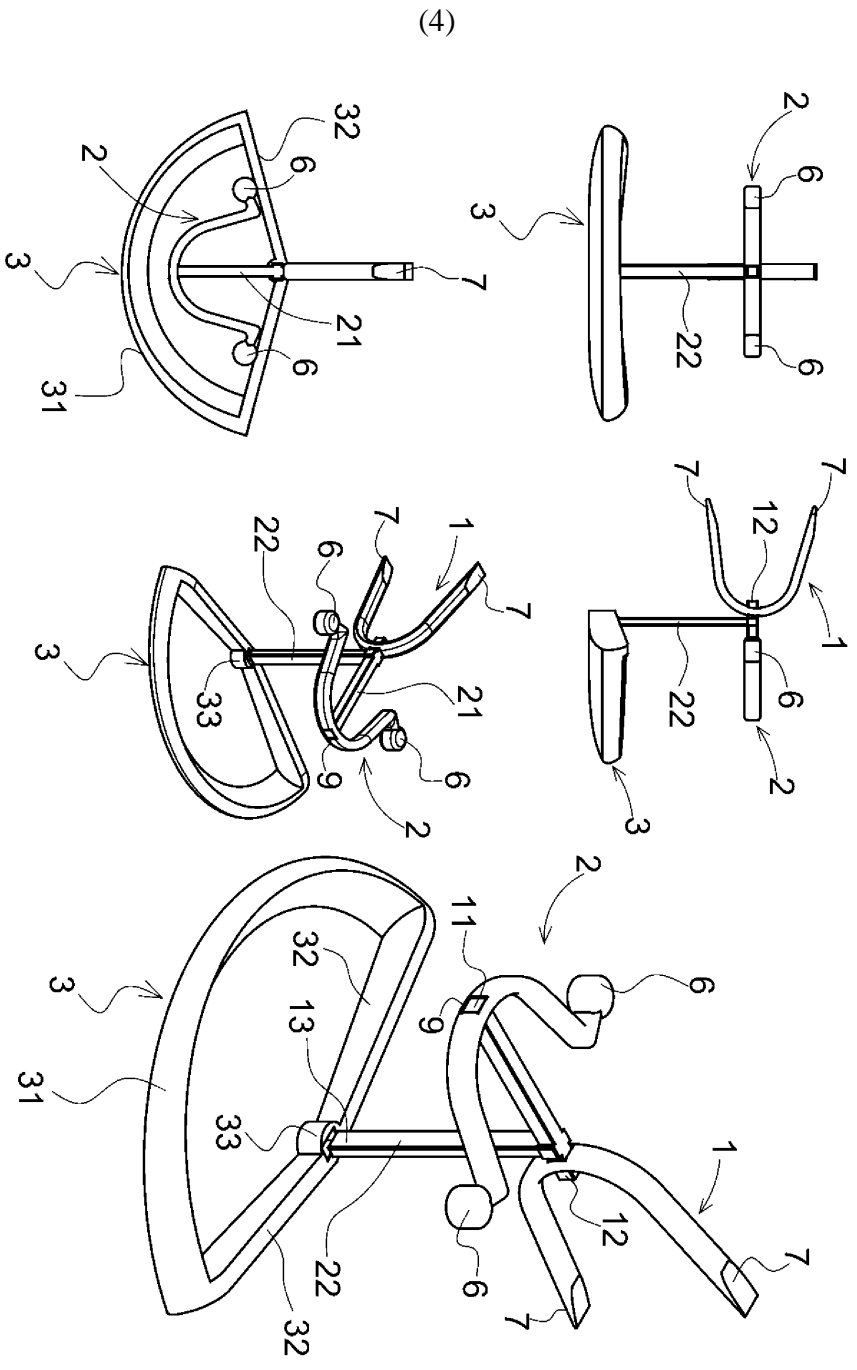
(3)



【圖2】



【圖3】



【圖4】