

【11】證書號數：I509475

【45】公告日：中華民國 104 (2015) 年 11 月 21 日

【51】Int. Cl. : G06F3/039 (2013.01)

發明

全 5 頁

【54】名稱：活動式滑鼠墊結構

【21】申請案號：100142195

【22】申請日：中華民國 100 (2011) 年 11 月 18 日

【11】公開編號：201322065

【43】公開日期：中華民國 102 (2013) 年 06 月 01 日

【72】發明人：陳麗玲 (TW)；陳志安 (TW)；朱耀棠 (TW)；鄭鈴 (TW)；陳宗廷 (TW)；
鍾易勳 (TW)；蔡奇軒 (TW)；劉書豪 (TW)

【71】申請人：亞東技術學院

ORIENTAL INSTITUTE OF
TECHNOLOGY

新北市板橋區四川路 2 段 58 號

【74】代理人：劉添錫

【56】參考文獻：

TW 579850

US 2009/0078170A1

審查人員：李京叡

[57]申請專利範圍

1. 一種活動式滑鼠墊結構，包括：一座體；一墊體，係可左、右擺動地結合在該座體上，可供一滑鼠置於其上移動；一腕靠，係可前、後移動地結合在該座體上，可供握住該滑鼠之手的手腕置於其上；一第一驅動裝置，係設在該座體上可供驅動該墊體緩慢的擺動；以及一第二驅動裝置，係設在該座體上可供驅動該腕靠緩慢的移動。
2. 如申請專利範圍第 1 項所述之活動式滑鼠墊結構，其中該座體的頂面係呈前低後高之斜面，該腕靠係在該座體的頂面前、後移動。
3. 如申請專利範圍第 2 項所述之活動式滑鼠墊結構，其中該座體中具有一容槽，前側面具有穿孔貫通到該容槽，該墊體位在該座體的前側，且具有一延伸片由該穿孔伸入該容槽中並樞設在該座體上，該墊體的底部具有複數可自由滾動的滾珠可供與桌面滾動地接觸，第一驅動裝置包含一齒輪組及一第一馬達，該齒輪組設在該容槽中且連結該延伸片與該第一馬達，使該第一馬達可透過該齒輪組驅動該墊體緩慢的擺動。
4. 如申請專利範圍第 3 項所述之活動式滑鼠墊結構，其中該齒輪組包含一第一正齒輪、第二正齒輪、一第三正齒輪、一蝸輪及一蝸桿，該第一正齒輪同軸地結合在該延伸片上，該第二正齒輪可轉動地結合在該座體中且與該第一正齒輪嚙合，該第三正齒輪可轉動地結合在該座體中且與該第二正齒輪嚙合，該蝸輪同軸地結合在該第三正齒輪上，該蝸桿同軸地結合在該第一馬達的轉軸上且並與該蝸輪嚙合。
5. 如申請專利範圍第 3 項所述之活動式滑鼠墊結構，其中該齒輪組包含一第一正齒輪、第二正齒輪、一第三正齒輪、一第一傘齒輪及一第二傘齒輪，該第一正齒輪同軸地結合在該延伸片上，該第二正齒輪可轉動地結合在該座體中且與該第一正齒輪嚙合，該第三正齒輪可轉動地結合在該座體中且與該第二正齒輪嚙合，該第一傘齒輪同軸地結合在該第三正齒輪上，該第二傘齒輪同軸地結合在該第一馬達的轉軸上且並與該第一傘齒輪嚙合。
6. 如申請專利範圍第 3 項所述之活動式滑鼠墊結構，其中該齒輪組包含一第一傘齒輪及一第二傘齒輪，該第一傘齒輪同軸地結合在該延伸片上，該第二傘齒輪該第一傘齒輪嚙合。

(2)

7. 如申請專利範圍第 3 項所述之活動式滑鼠墊結構，其中該腕靠具有至少一滾動件供與該座體的頂面滾動地接觸。
8. 如申請專利範圍第 7 項所述之活動式滑鼠墊結構，其中該第二驅動裝置包含一齒條、一第二馬達及一帶動齒輪，該齒條係結合在該座體的頂面，該第二馬達係可前、後移地結合在該座體上，且該第二馬達之轉軸的端部可轉動地結合在該腕靠的一側，該帶動齒輪同軸地結合在該第二馬達的轉軸上，且與該齒條嚙合。
9. 如申請專利範圍第 8 項所述之活動式滑鼠墊結構，其中該第二驅動裝置更包含一軌道供該第二馬達可前、後移動地結合於其上。

圖式簡單說明

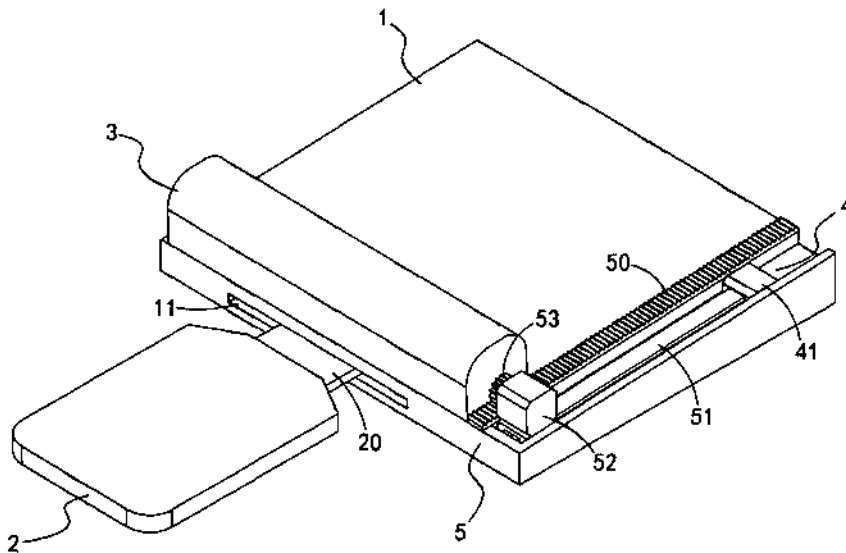
第一圖為本發明的立體示意圖。

第二圖為本發明的俯視動作示意圖。

第三圖為本發明的側視動作示意圖。

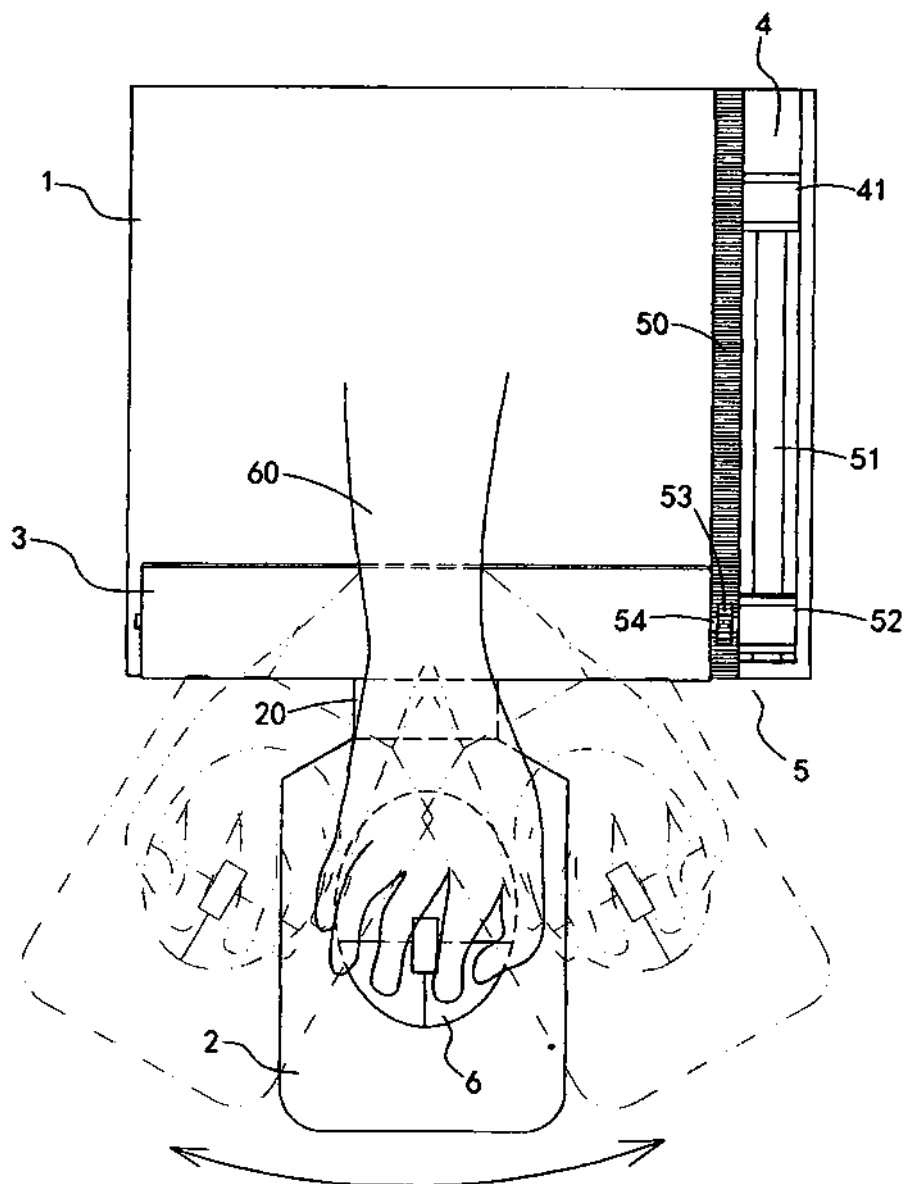
第四圖為本發明之內部結構的俯視動作示意圖。

第五圖為本發明之內部結構的側視動作示意圖。



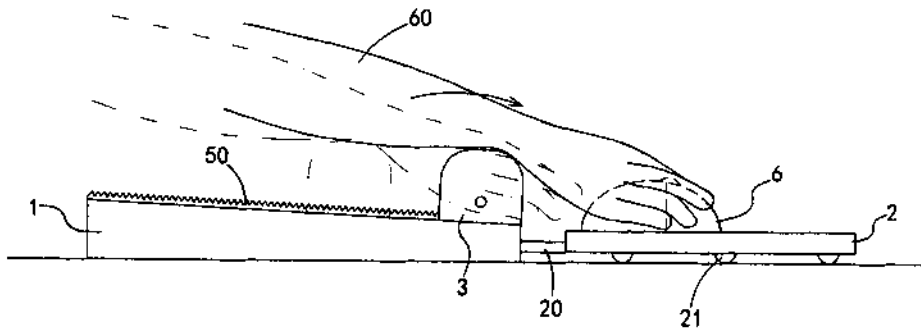
第一圖

(3)



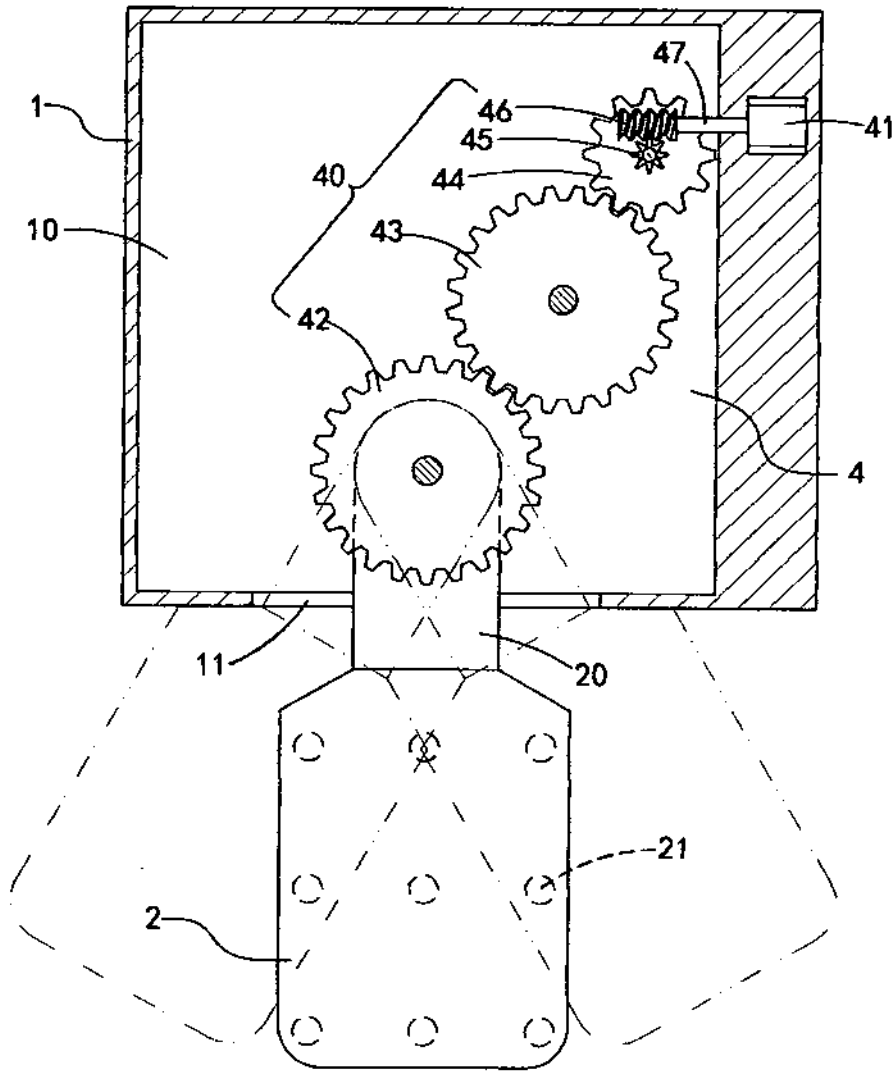
第二圖

(4)

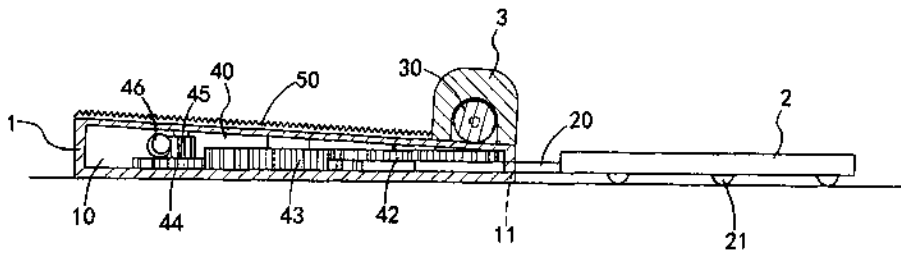


第三圖

(5)



第四圖



第五圖