

【11】證書號數：I516230

【45】公告日：中華民國 105 (2016) 年 01 月 11 日

【51】Int. Cl. : A47B3/00 (2006.01) A47B3/14 (2006.01)
A47C4/02 (2006.01) A47C5/00 (2006.01)

發明

全 8 頁

【54】名稱：折疊式收納桌椅組

【21】申請案號：103110640 【22】申請日：中華民國 103 (2014) 年 03 月 21 日

【11】公開編號：201536218 【43】公開日期：中華民國 104 (2015) 年 10 月 01 日

【72】發明人：劉立偉 (TW)；蘇木川 (TW)；丁耀崇 (TW)；陳品任 (TW)；楊麗晏 (TW)

【71】申請人：亞東技術學院 ORIENTAL INSTITUTE OF
TECHNOLOGY

新北市板橋區四川路 2 段 58 號

【74】代理人：黃信嘉；謝煒勇

【56】參考文獻：

TW M438855

TW M444762

TW M455424

審查人員：蔡宗澤

[57]申請專利範圍

1. 一種折疊式收納桌椅組，其包括：複數折疊椅，每一折疊椅包含：一第一板材，其表面設有平行且間隔之二第一折線，以將該第一板材分隔成一背板部及二連接部，使該背板部位於該二連接部之間；一第二板材，其表面設有平行且間隔之三第二折線，將該第二板材分隔成二外活動部及二內活動部，該二內活動部係鄰接設置，且該二外活動部係分別連接於該二內活動部之二外側，並將該二連接部分別連接於該二外活動部之外表面，且該每一外活動部之邊緣都設有一第一卡槽，該每一內活動部的上段位置均設有一第一孔洞；一椅板，其一側緣係連接於該背板部之上緣，且該椅板相對稱之一側緣係對應該二第一卡槽而設有二第二卡槽，操作使用時，該二第二卡槽係卡合於該二第一卡槽內，並且，該椅板上係設有二第二孔洞；及一第一拉繩，其兩端分別依序穿過該等第二孔洞與該等第一孔洞，最後再分別形成繩結而固定；一折疊桌，其包含：一桌板，其表面係設有一水平折線以將該桌板等分為二，使該桌板可沿著該水平折線作對折，該桌板之四邊分別向下彎折設有一對第一桌沿及一對第二桌沿，且該對第一桌沿及該對第二桌沿均為對稱設置，該對第一桌沿分別設有二第三孔洞，而該第二桌沿分別設有二第四孔洞與二第五孔洞；四第三板材，分別固設於該桌板底面的四個角落處，該每一第三板材表面係平行且間隔設有複數個第三折線，以將該第三板材分隔成一固定區、一第一活動片及一第二活動片，使該固定區位於該第一活動片及該第二活動片之間；並且，該每一第一活動片之上段位置均設有一第六孔洞和一第七孔洞，該每一第二活動片之上段位置均設有一第八孔洞，且該每一第二活動片之下段位置均設有一第三卡槽；四第二拉繩，該每一第二拉繩之兩一端分別依序穿過該每一第三孔洞及該每一第六孔洞，最後再和另一端形成繩結而固定；二第三拉繩，該每一第三拉繩之兩端分別依序穿過該每一第四孔洞與該每一第七孔洞，最後再分別形成繩結而固定；及二第四拉繩，該每一第四拉繩之兩端分別依序穿過該每一第五孔洞與該每一第八孔洞，最後再分別形成繩結而固定。

(2)

2. 如申請專利範圍第 1 項所述之折疊式收納桌椅組，更包含二固定板，其二端係對應該等第三卡槽而分別設有一第四卡槽，使用時，該每一固定板之該等第四卡槽係卡合固定於該每二第二活動片之該等第二卡槽。
3. 如申請專利範圍第 1 項所述之折疊式收納桌椅組，更包含複數個輔助支撐板，分別固設於該每一固定區之外表面及該每一外活動部之外表面。
4. 如申請專利範圍第 1 項所述之折疊式收納桌椅組，其中該第一板材、該第二板材、該椅板、該桌板、該等第三板材係全為紙板材。
5. 如申請專利範圍第 1 項所述之折疊式收納桌椅組，其中該折疊桌對合折疊後，使該對第一桌沿及該對第二桌沿於外側面形成一收容空間，供以收納該等折疊椅。

圖式簡單說明

第 1 圖，為本創作之第一實施例之桌椅折疊後收納示意圖。

第 2 圖，為本創作之第一實施例之椅子折疊前示意圖。

第 3 圖，為本創作之第一實施例之椅子折疊後示意圖。

第 4 圖，為本創作之第一實施例之桌子折疊前示意圖。

第 5 圖，為本創作之第一實施例之桌子折疊後示意圖。

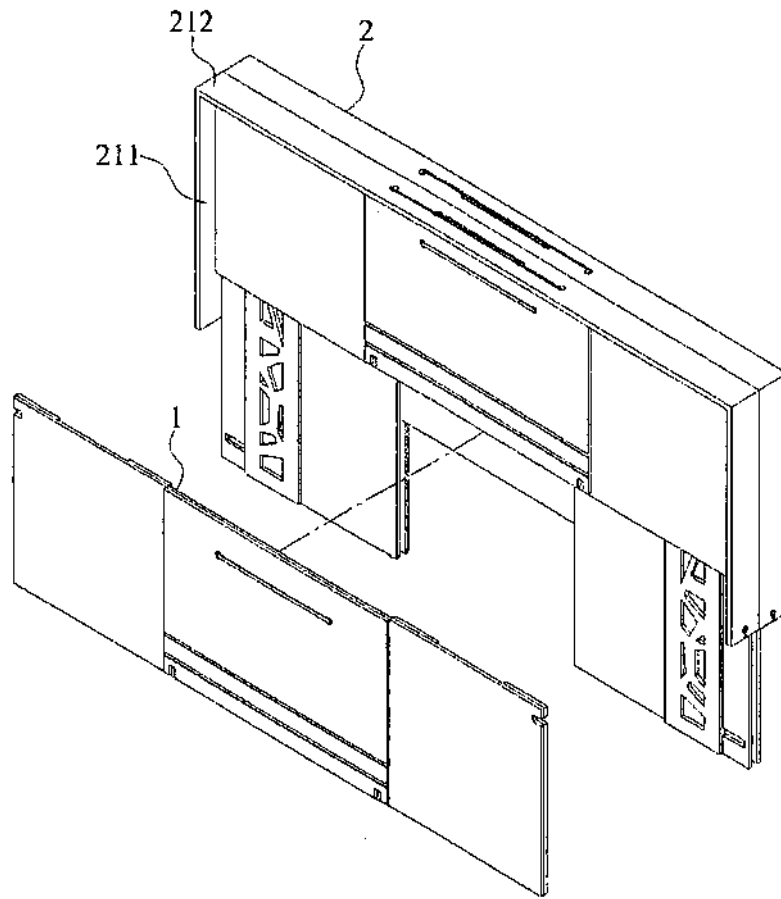
第 6A 圖，為本創作之第一實施例之桌子折疊第一部分作動圖。

第 6B 圖，為本創作之第一實施例之桌子折疊第二部分作動圖。

第 7A 圖，為本創作之第一實施例之椅子折疊第一部分作動圖。

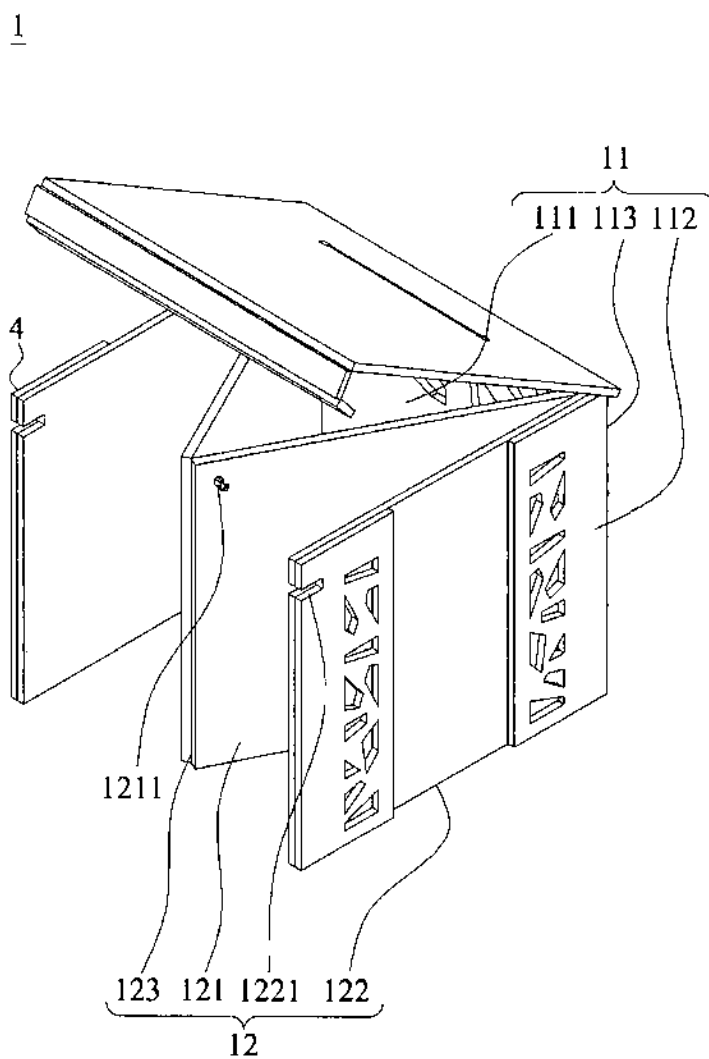
第 7B 圖，為本創作之第一實施例之椅子折疊第二部分作動圖。

(3)



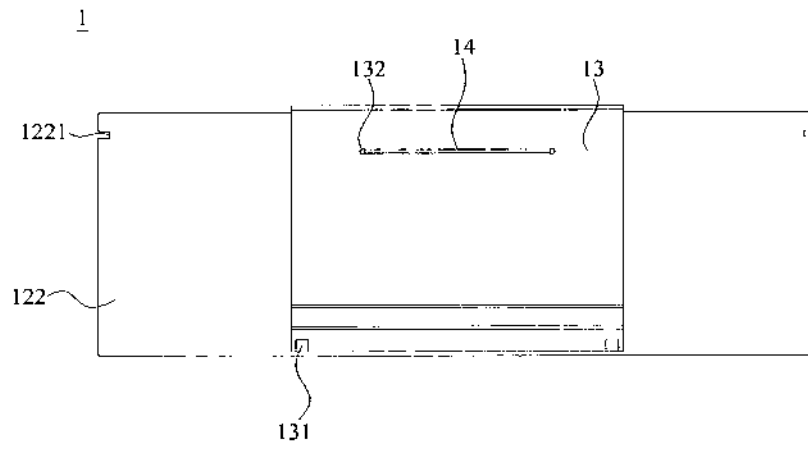
第1圖

(4)

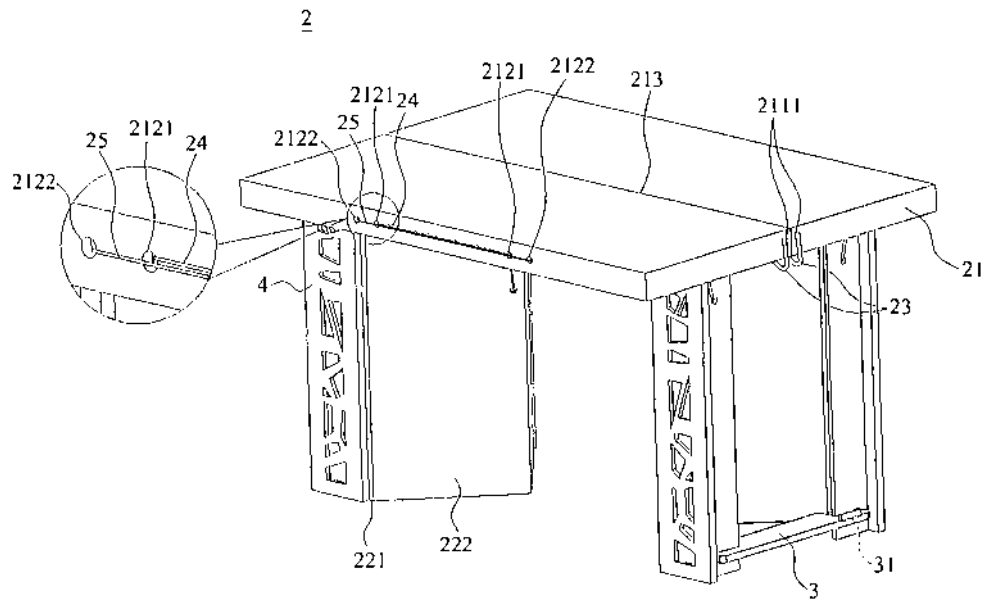


第2圖

(5)

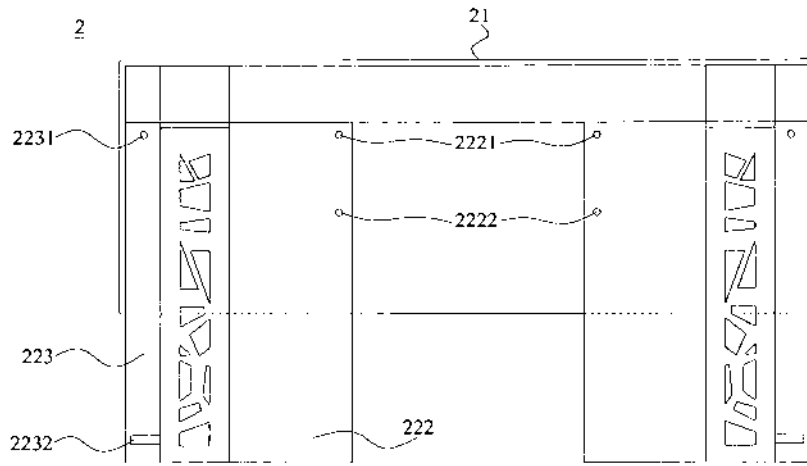


第3圖

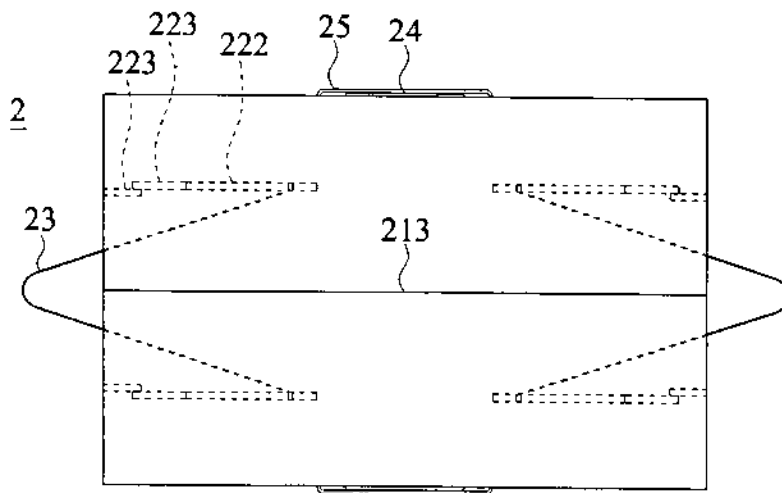


第4圖

(6)

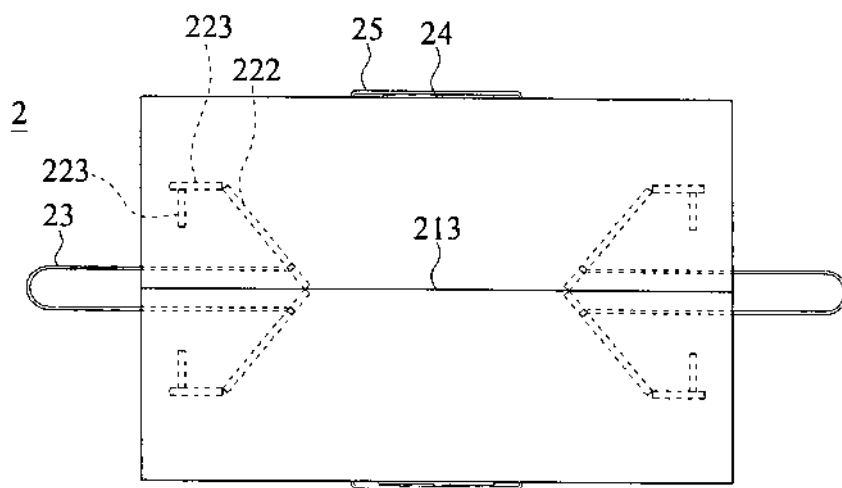


第5圖

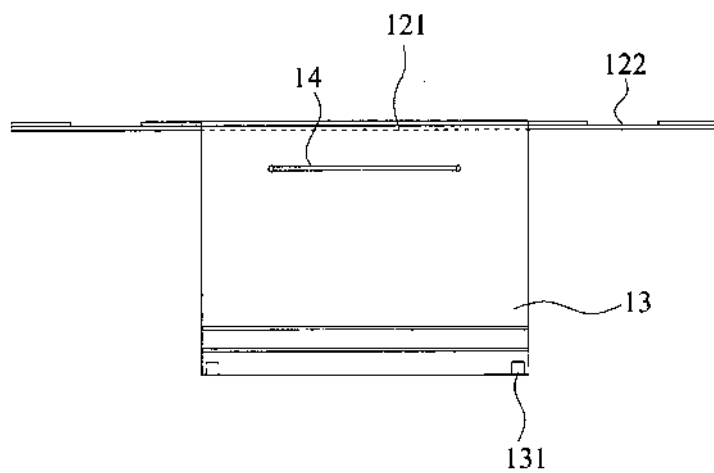


第6A圖

(7)

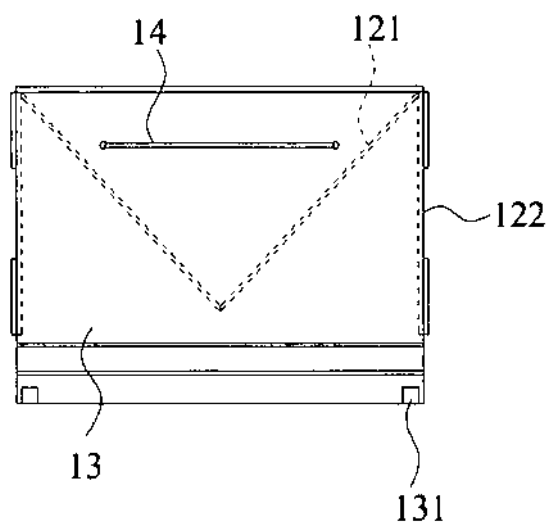


第6B圖



第7A圖

(8)



第7B圖