

【11】證書號數：I671052

【45】公告日：中華民國 108 (2019) 年 09 月 11 日

【51】Int. Cl. : A47K7/02 (2006.01) A61G99/00 (2006.01)
A41D19/015 (2006.01)

發明

全 12 頁

【54】名稱：沐浴手套

【21】申請案號：107107091

【22】申請日：中華民國 107 (2018) 年 03 月 02 日

【72】發明人：吳孟凌 (TW) WU, MENG LING

【71】申請人：亞東技術學院

ORIENTAL INSTITUTE OF
TECHNOLOGY

新北市板橋區四川路 2 段 58 號

【74】代理人：張耀暉；莊志強

【56】參考文獻：

CN 2436079Y

CN 203000744U

WO 2005/004588A1

審查人員：王偉儀

【57】申請專利範圍

1. 一種沐浴手套，其包含：一本體，其包含：一第一片體，其為柔軟棉質材料；及一第二片體，其為柔軟棉質材料，所述第二片體的部份邊緣與所述第一片體的部份邊緣相互連接；其中，彼此相互連接的所述第一片體及所述第二片體能共同形成一容置空間，以供使用者的手部穿入設置；以及至少一扣件組，所述扣件組包含一第一扣件及一第二扣件，所述第一扣件固定設置於所述第一片體，且所述第一扣件位於所述第一片體未與所述第二片體相互縫合的位置，所述第二扣件固定設置於所述第二片體，且所述第二扣件位於所述第二片體未與所述第一片體相互縫合的位置；其中，所述扣件組的所述第一扣件及所述第二扣件能相互扣合；其中，當所述第一扣件能與所述第二扣件相互扣合時，所述第一片體及所述第二片體於未相互縫合的位置，能對應形成兩個穿孔，而使用者的手腕能由其中一個所述穿孔穿入所述容置空間，且使用者的至少一根手指能由另一個所述穿孔穿出，而位於所述第一片體及所述第二片體外；其中，所述沐浴手套還包含有至少一止滑結構，其設置於所述第一片體及所述第二片體彼此相對的側面。
2. 如請求項 1 所述的沐浴手套，其中，所述沐浴手套包含有兩個所述扣件組，兩個所述扣件組所分別包含的所述第一扣件及所述第二扣件，彼此間隔地設置於所述第一片體及所述第二片體；當各個所述扣件組的所述第一扣件及所述第二扣件彼此相互扣合時，所述第一片體及所述第二片體於未相互縫合的位置，能對應形成有三個所述穿孔，兩個所述穿孔對應為於所述沐浴手套的兩側，另一個所述穿孔對應位於所述第一片體與所述第二片體相互縫合的相反一側。
3. 如請求項 1 所述的沐浴手套，其中，所述第一片體或所述第二片體彼此相對的一側，設置有多個指套結構，各個所述指套結構分別與所述第一片體或所述第二片體之間形成有一穿孔；使用者穿入所述容置空間時，使用者的至少一部份的手指能對應穿入多個所述指套結構所形成的穿孔。
4. 如請求項 1 所述的沐浴手套，其中，所述第一片體相反於與所述第二片體相對的一側定義為一第一外露面，所述第二片體相反於所述第一片體相對的一側定義為一第二外

(2)

露面，所述第一外露面所具有的纖維結構的密度，大於所述第二外露面所具有的纖維結構的密度。

5. 一種沐浴手套，其包含：一本體，其包含：一第一片體，其為柔軟棉質材料；及一第二片體，其為柔軟棉質材料，所述第二片體的部份邊緣與所述第一片體的部份邊緣相互連接；其中，彼此相互連接的所述第一片體及所述第二片體能共同形成一容置空間，以供使用者的手部穿入設置；以及至少一磁吸組，所述磁吸組包含一第一磁吸件及一第二磁吸件，所述第一磁吸件固定設置於所述第一片體，且所述第一磁吸件位於所述第一片體未與所述第二片體相互縫合的位置，所述第二磁吸件固定設置於所述第二片體，且所述第二磁吸件位於所述第二片體未與所述第一片體相互縫合的位置；其中，所述磁吸組的所述第一磁吸件及所述第二磁吸件能相互扣合；其中，當所述第一磁吸件能與所述第二磁吸件相互扣合時，所述第一片體及所述第二片體於未相互縫合的位置，能對應形成兩個穿孔，而使用者的手腕能由其中一個所述穿孔穿入所述容置空間，且使用者的至少一根手指能由另一個所述穿孔穿出，而位於所述第一片體及所述第二片體外；其中所述磁吸件不外露於所述第一片體或所述第二片體；其中，所述沐浴手套還包含有至少一止滑結構，其設置於所述第一片體及所述第二片體彼此相面對的側面。
6. 如請求項 5 所述的沐浴手套，其中，所述沐浴手套包含有兩個所述磁吸組，兩個所述磁吸組所分別包含的所述第一磁吸件及所述第二磁吸件，彼此間隔地設置於所述第一片體及所述第二片體；當各個所述磁吸組的所述第一磁吸件及所述第二磁吸件彼此相互扣合時，所述第一片體及所述第二片體於未相互縫合的位置，能對應形成有三個所述穿孔，兩個所述穿孔對應為於所述沐浴手套的兩側，另一個所述穿孔對應位於所述第一片體與所述第二片體相互縫合的相反一側。
7. 如請求項 5 所述的沐浴手套，其中，所述第一片體或所述第二片體彼此相面對的一側，設置有多個指套結構，各個所述指套結構分別與所述第一片體或所述第二片體之間形成有一穿孔；使用者穿入所述容置空間時，使用者的至少一部份的手指能對應穿入多個所述指套結構所形成的穿孔。
8. 如請求項 5 所述的沐浴手套，其中，所述第一片體相反於與所述第二片體相面對的一側定義為一第一外露面，所述第二片體相反於所述第一片體相面的一側定義為一第二外露面，所述第一外露面所具有的纖維結構的密度，大於所述第二外露面所具有的纖維結構的密度。

圖式簡單說明

圖 1 為本發明的沐浴手套的第一實施例的示意圖。

圖 2 為本發明的沐浴手套的第一實施例的第一片體的部份被掀開的示意圖。

圖 3、4 為本發明的沐浴手套的第一實施例套設於使用者的左手的示意圖。

圖 5 為本發明的沐浴手套的第一實施例套設於使用者的右手的示意圖。

圖 6 為本發明的沐浴手套的第二實施例的示意圖。

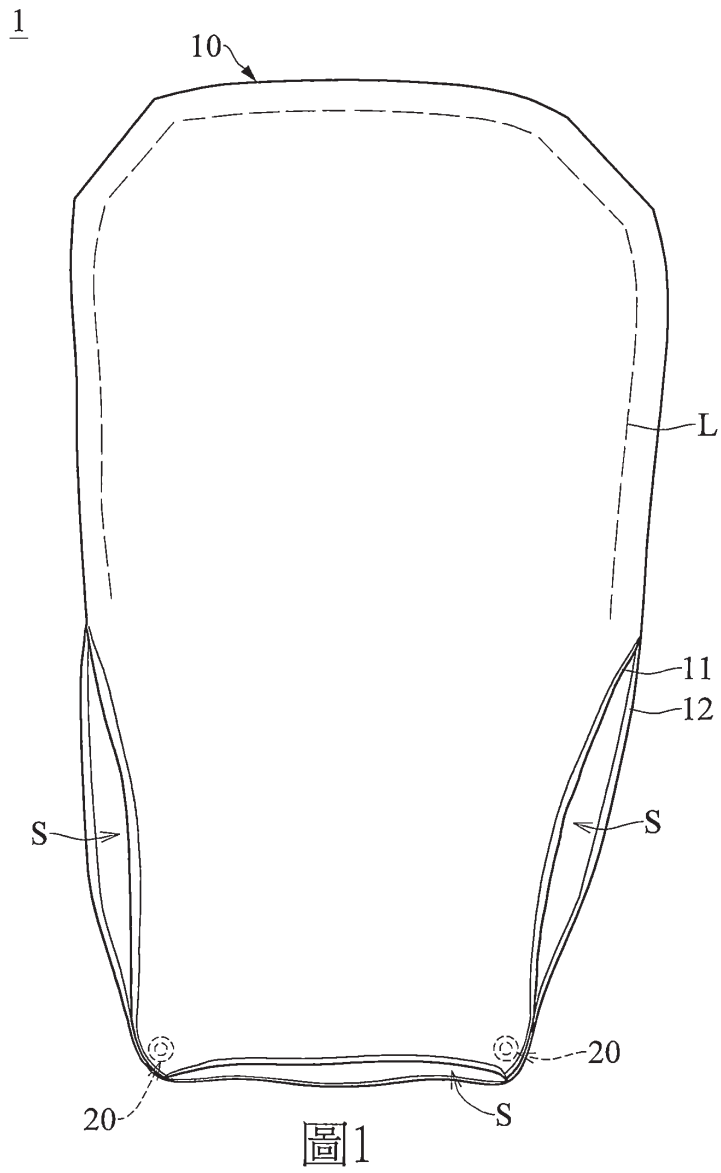
圖 7 為本發明的沐浴手套的第三實施例的示意圖。

圖 8 為本發明的沐浴手套的第三實施例套設於使用者左手的示意圖。

圖 9 為本發明的沐浴手套的第四實施例的示意圖。

圖 10 為本發明的沐浴手套的第五實施例的示意圖。

(3)



(4)

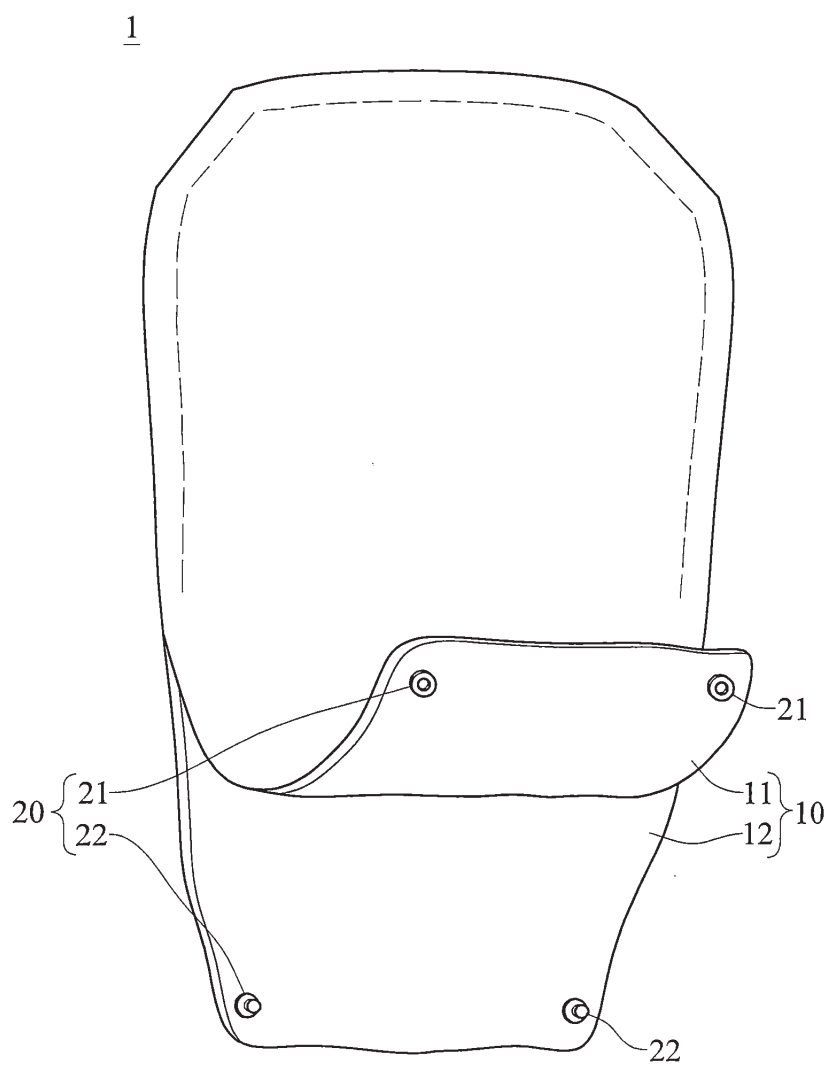


圖2

(5)

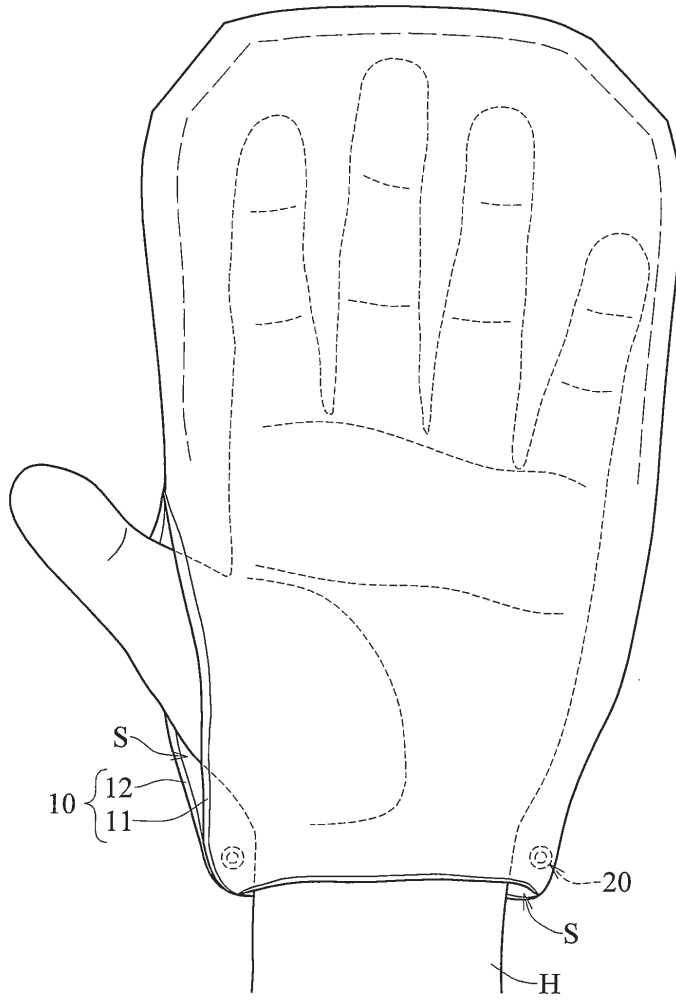


圖3

(6)

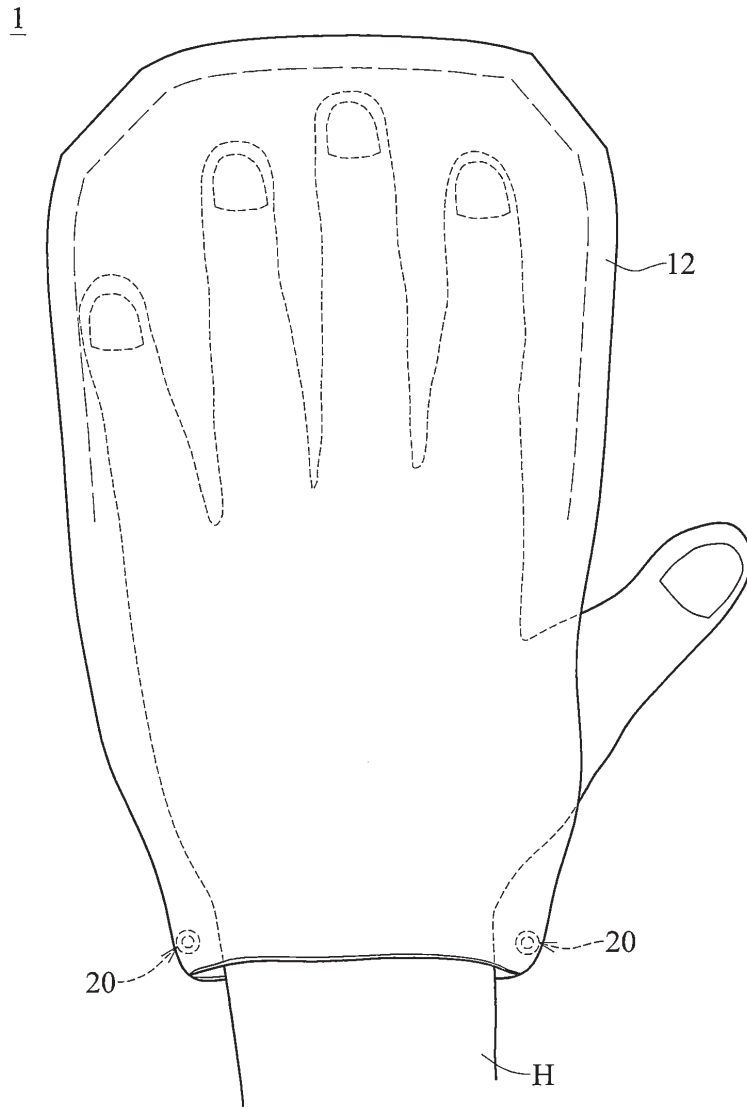


圖4

(7)

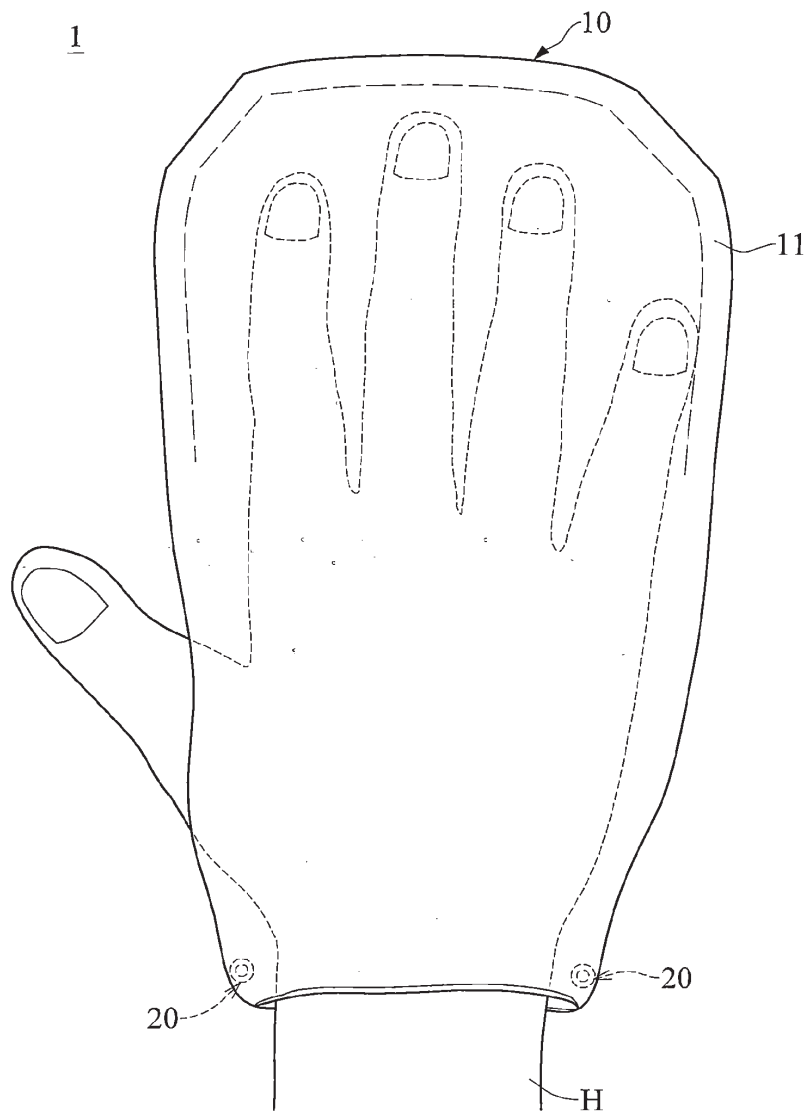


圖5

(8)

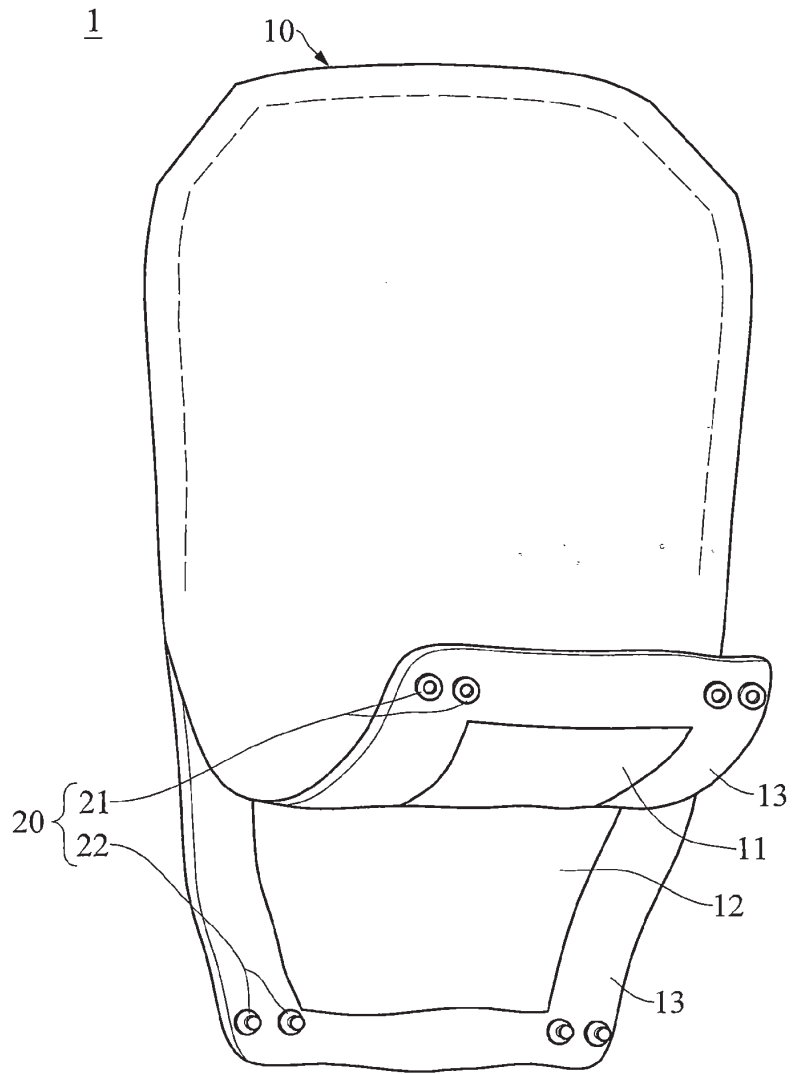


圖6

(9)

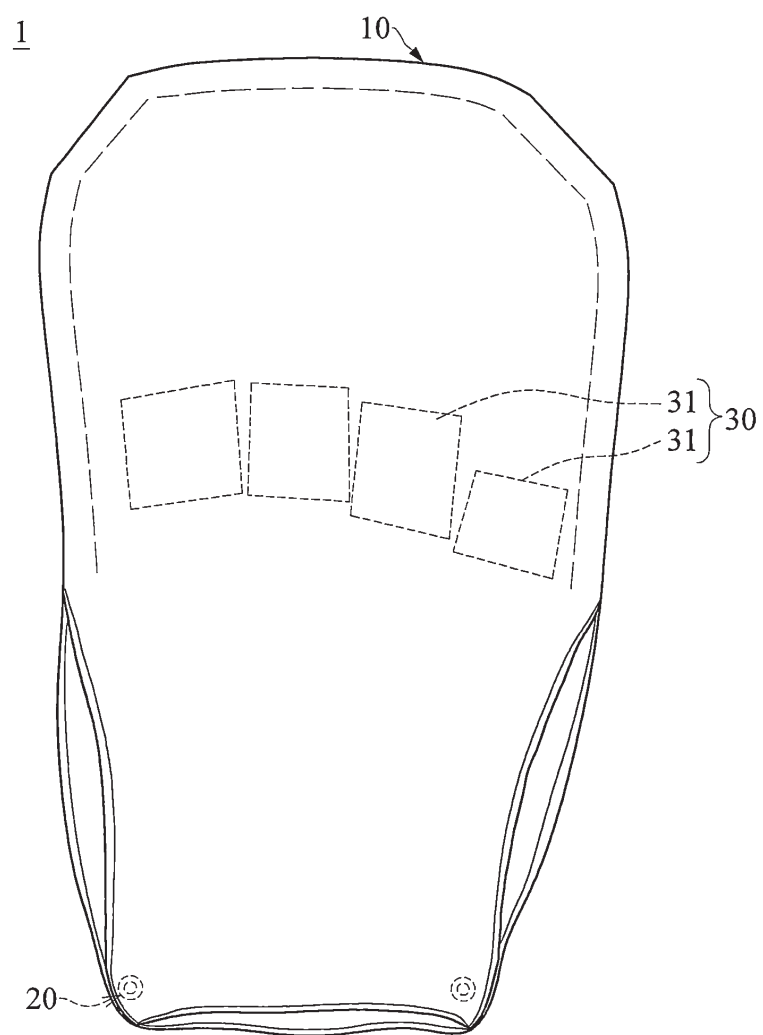


圖7

(10)

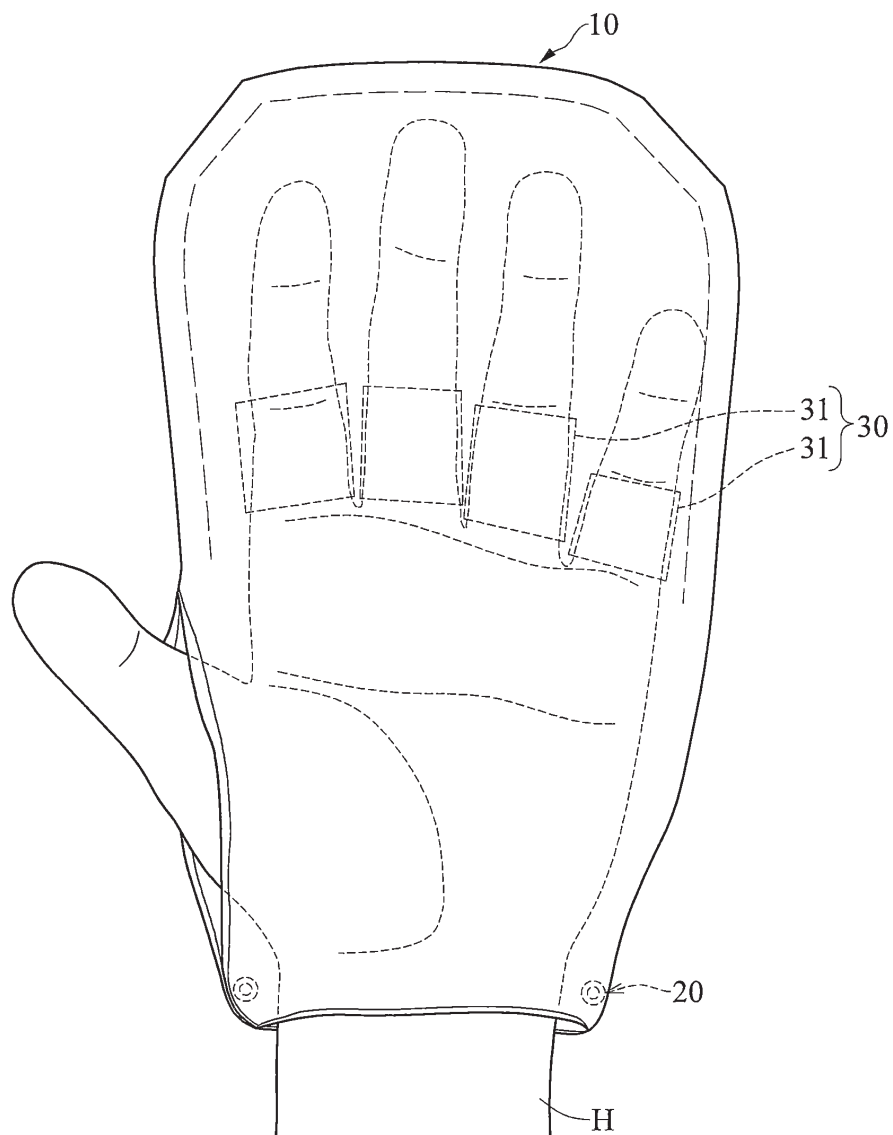


圖8

(11)

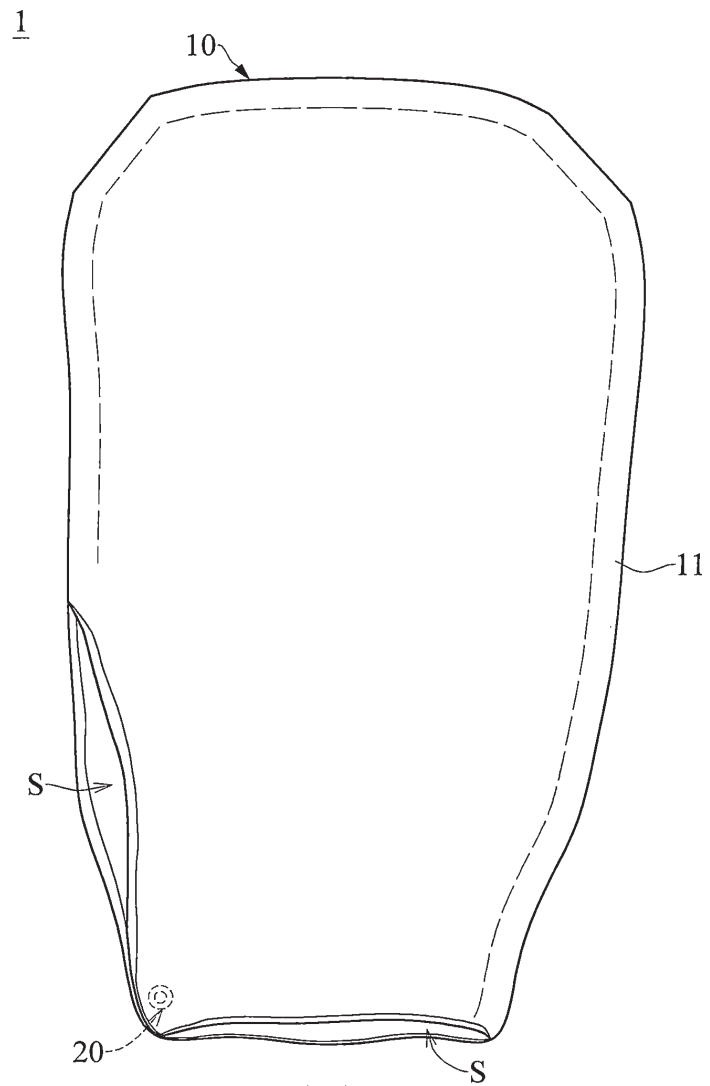


圖9

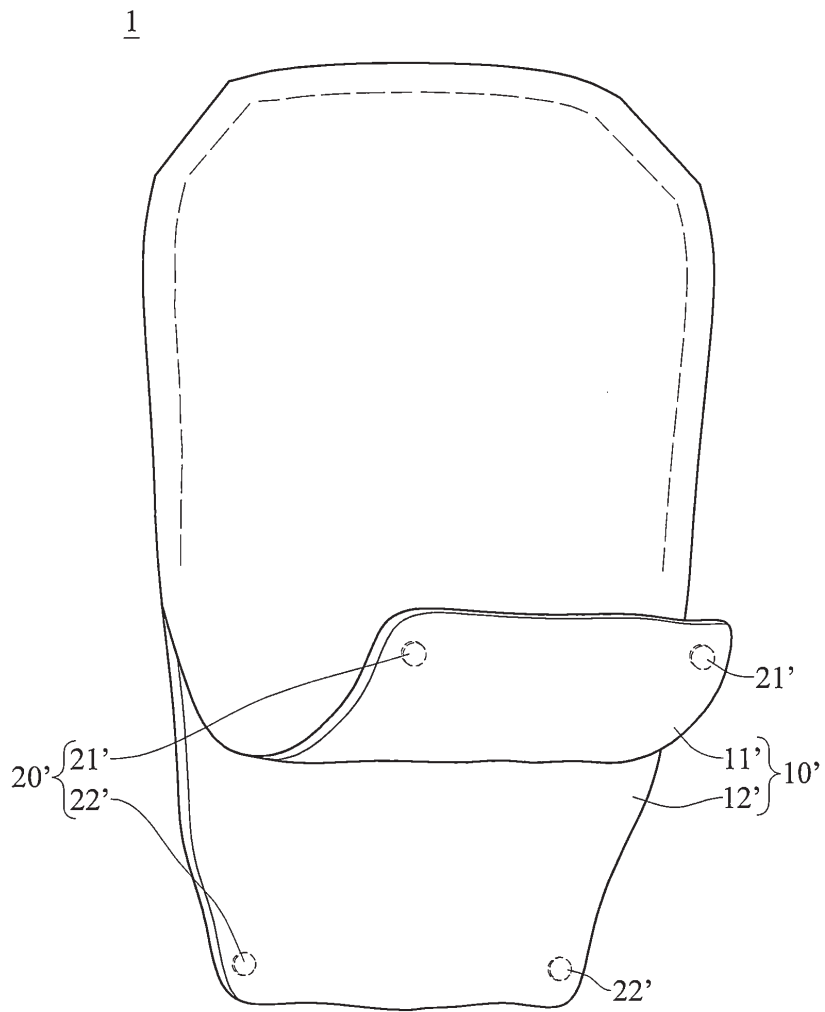


圖10