

【11】證書號數：M543716

【45】公告日：中華民國 106 (2017) 年 06 月 21 日

【51】Int. Cl.： A63B69/00 (2006.01)

新型

全 3 頁

【54】名稱： 互動式運動訓練系統

【21】申請案號： 106201749

【22】申請日： 中華民國 106 (2017) 年 02 月 06 日

【72】新型創作人：張燕勤 (TW)；陳麗玲 (TW)；李逸俊 (TW)；張劭宇 (TW)

【71】申請人： 亞東技術學院

新北市板橋區四川路 2 段 58 號

【74】代理人： 劉添錫

【57】申請專利範圍

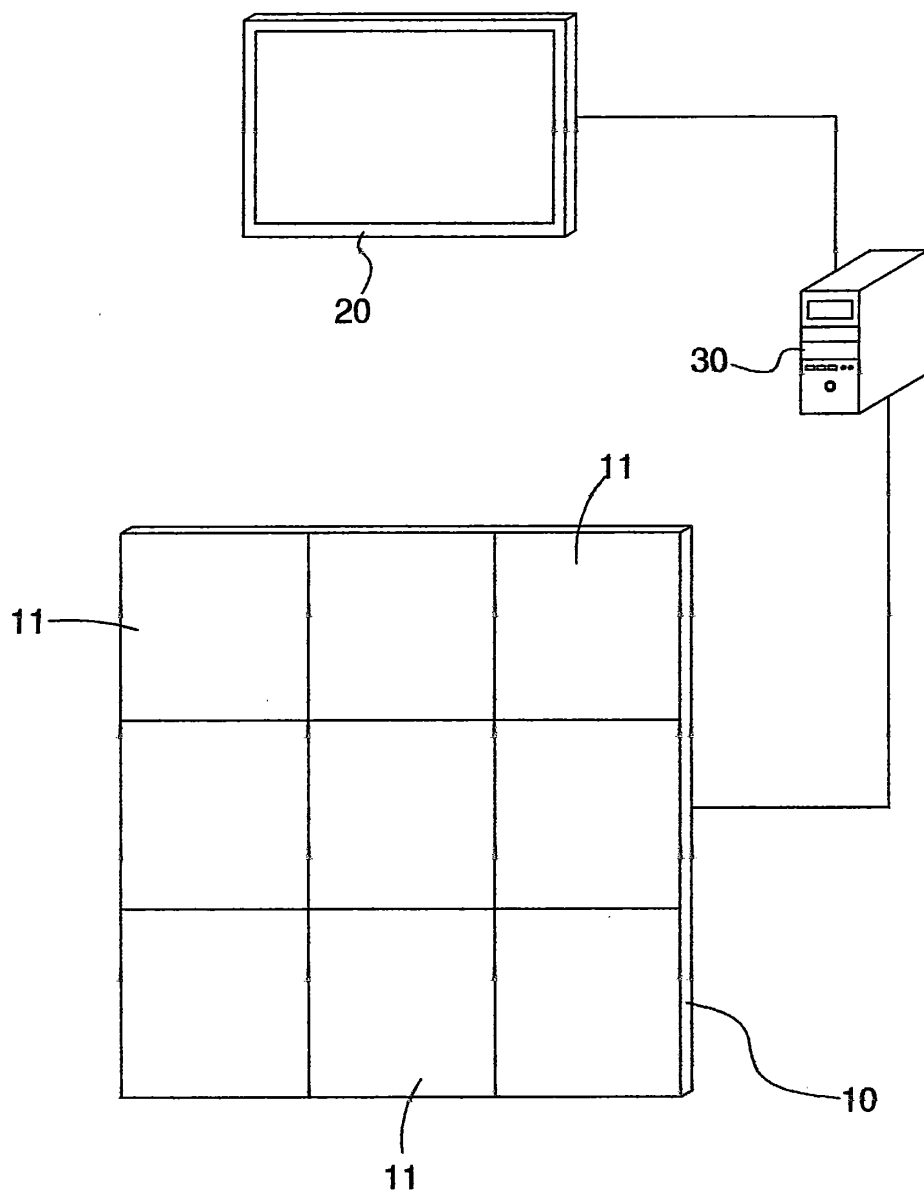
1. 一種互動式運動訓練系統，包括：一訓練平台，係劃分出可供肢體碰觸之複數感應框格，每一感應框格中設有一感應單元及一發光單元，該感應單元可供偵測該感應框格受觸碰的外力，且在該發光單元發亮期間該感應單元偵測到外力時，才會使該發光單元馬上熄滅並發送一感應訊號；一觸控螢幕，係可供輸入使用者名稱、選擇訓練模式、啟閉訓練、顯示訓練成果及播放多媒體資訊；以及一控制主機，係連接該訓練平台及該觸控螢幕，可依使用者選擇的訓練模式控制該複數感應框格的亮滅速度、接收該感應單元所發送出的感應訊號並據其進行計分及控制該觸控螢幕播放影片、音樂、動作提示語音、計分結果與排名等相關多媒體資訊。
2. 如請求項 1 所述之互動式運動訓練系統，其中該訓練平台係可供設置於地面上，使該複數感應框格可利於被使用者用腳踩踏。
3. 如請求項 1 所述之互動式運動訓練系統，其中該訓練平台係可供設置於牆面上，使該複數感應框格可利用被使用者用手拍打。

圖式簡單說明

第 1 圖係本創作之具體架構示意圖。

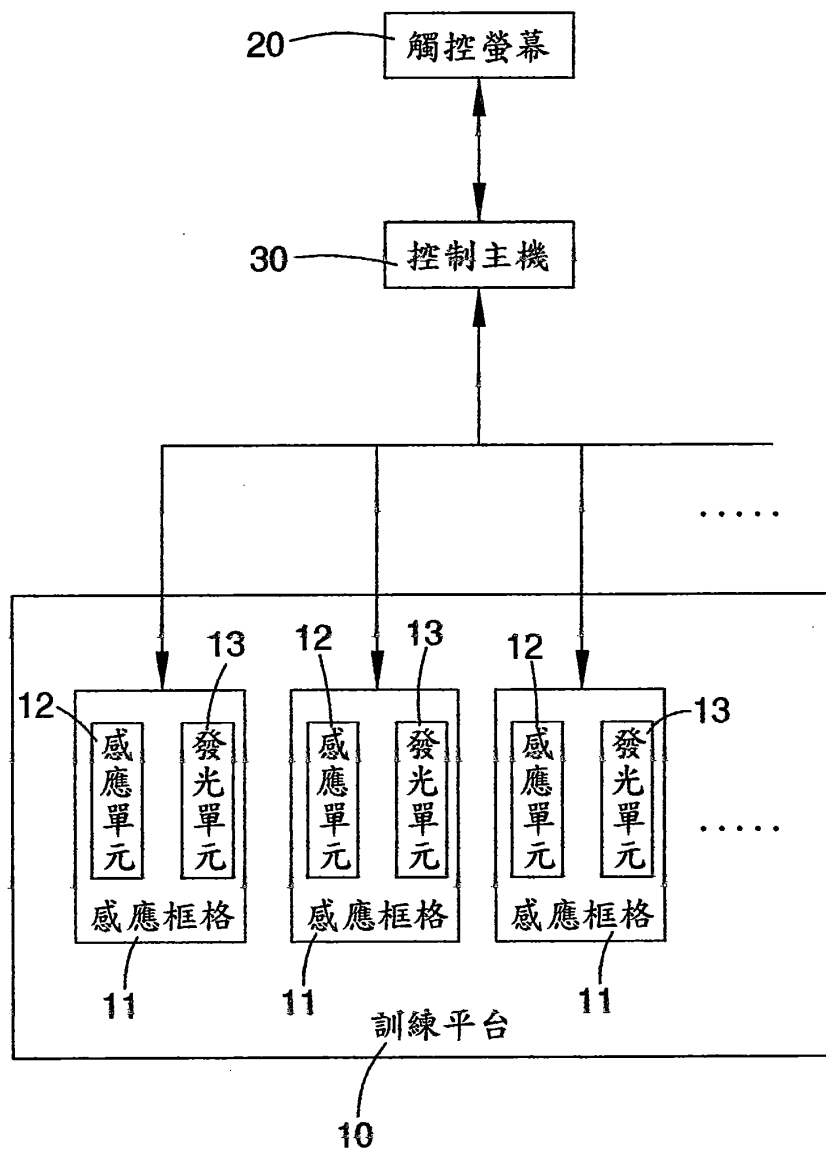
第 2 圖係本創作之基本架構的方塊示意圖。

(2)



第1圖

(3)



第2圖