

【11】證書號數：M590387

【45】公告日：中華民國 109 (2020) 年 02 月 11 日

【51】Int. Cl.： A45F3/16 (2006.01)

新型

全 4 頁

【54】名稱：致冷水壺

【21】申請案號：108213095

【22】申請日：中華民國 108 (2019) 年 10 月 03 日

【72】新型創作人：林照峰 (TW)；孔祥鈞 (TW)；黃冠穎 (TW)；鄭子晉 (TW)

【71】申請人：亞東技術學院

新北市板橋區四川路二段 58 號

【74】代理人：葉盛豐

【57】申請專利範圍

1. 一種致冷水壺，其包括：

一吸管；

一上蓋，其具有一第一開孔及一第二開孔，其中該第一開孔用以容置該吸管；

一孔蓋，係置於該上蓋上方且可容置於該第二開孔中；

一水壺本體，係置於該上蓋下方，可與該上蓋結合，其底部為鏤空；

一底蓋上座，係置於該水壺本體下方，其可與該水壺本體結合而成一密閉空間，其具有一第一容室；

一導溫管，係置於該底蓋上座上方，且可伸入該水壺本體中；

一致冷晶片，係置於該底蓋上座之第一容室中，且可與該導溫管接觸；

一底座，係置於該底蓋上座下方，可與該底蓋上座結合，其具有一第二容室；以及

一散熱器，係置於該第二容室中，且可與該致冷晶片接觸，以提供散熱。

2. 如申請專利範圍第 1 項所述之致冷水壺，其中該導溫管為一導溫銅管。

3. 如申請專利範圍第 2 項所述之致冷水壺，其中該散熱器為一散熱鰭片。

4. 如申請專利範圍第 1 項所述之致冷水壺，其中該底座進一步具有一開口。

5. 如申請專利範圍第 4 項所述之致冷水壺，其進一步具有一溫度感應及顯示器，係置於該第二容室中且外露於該開口，可感應該水壺本體中水的溫度並加以顯示。

6. 如申請專利範圍第 1 項所述之致冷水壺，其進一步具有一止水環，係置於該孔蓋下方，可供該孔蓋貫穿而容置於該第二開孔中，用以止水。

7. 如申請專利範圍第 6 項所述之致冷水壺，其中該致冷晶片可經由一導線組耦接至一外接電源。

8. 如申請專利範圍第 7 項所述之致冷水壺，其中該外接電源為一自行車發電機組。

9. 如申請專利範圍第 7 項所述之致冷水壺，其進一步具有一風扇，係置於該第二容室中且位於該散熱器之下方，且耦接至該外接電源，以供散熱。

圖式簡單說明

圖 1 為一示意圖，其繪示本案一較佳實施例之致冷水壺之分解示意圖。

圖 2 繪為一示意圖，其示本案一較佳實施例之致冷水壺之組合示意圖。

圖 3 為一示意圖，其繪示本案一較佳實施例之致冷水壺與一自行車結合時之使用示意圖。

(2)

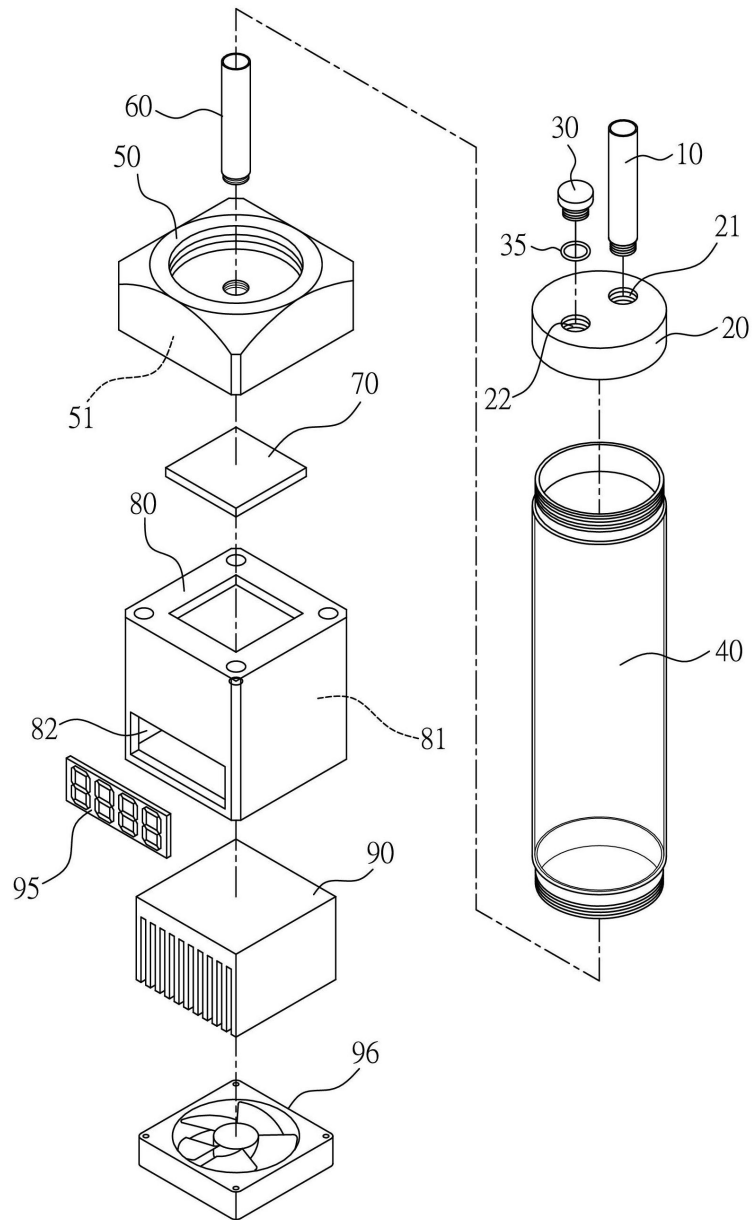


圖 1

(3)

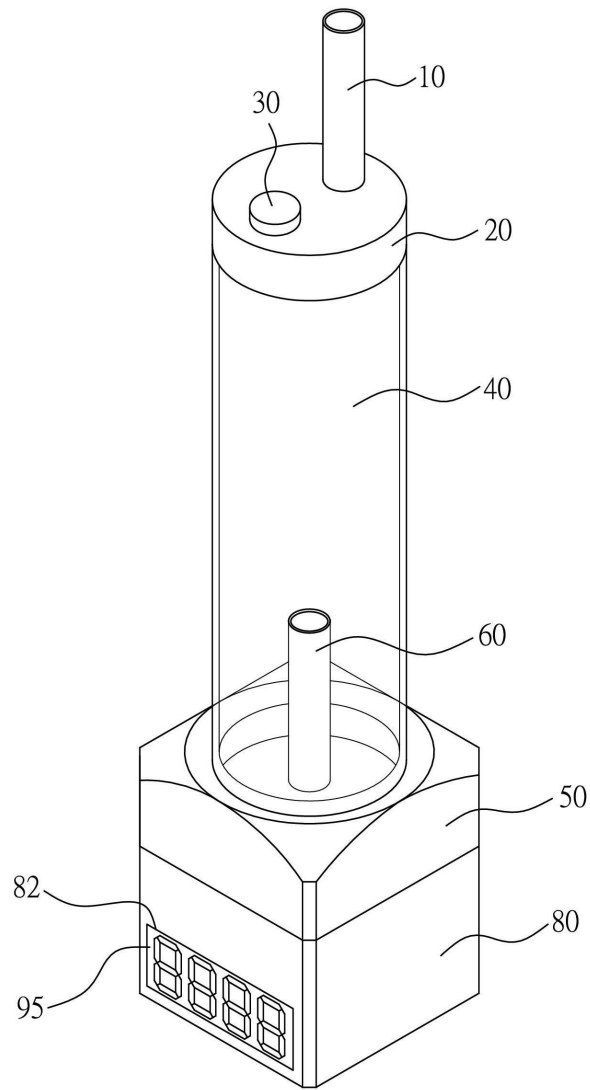


圖 2

(4)

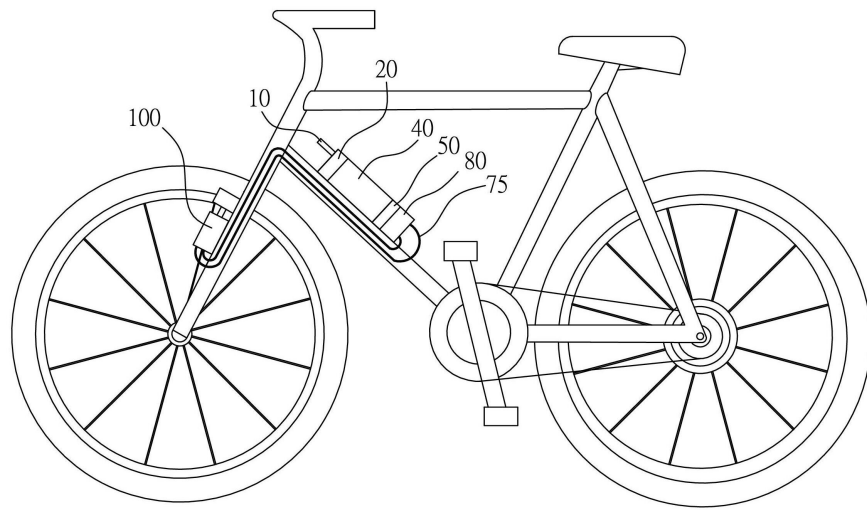


圖 3