

【11】證書號數：M539302

【45】公告日：中華民國 106 (2017) 年 04 月 11 日

【51】Int. Cl.： A47G33/00 (2006.01)

新型

全 4 頁

【54】名稱：可拆卸折疊之金爐

【21】申請案號：106201286

【22】申請日：中華民國 106 (2017) 年 01 月 24 日

【72】新型創作人：蘇木川 (TW)；林義鎮 (TW)；黃凱琳 (TW)；吳佩如 (TW)

【71】申請人：亞東技術學院

新北市板橋區四川路 2 段 58 號

【74】代理人：黃信嘉；謝煒勇

## [57]申請專利範圍

1. 一種可拆卸折疊之金爐，其包括：一容置件，其具有一容置槽，該容置槽係具有複數第一連接部，而該容置件之底部係設有複數支架；及複數片體，其側緣係相互連接，且每一該片體之一端係延伸形成有一第二連接部，而當該等片體插入該容置槽時，該等第二連接部係分別與該等第一連接部相連接，以供該等片體之一端固定於該容置槽而另一端則突出於該容置槽外並圍成環狀結構。
2. 如申請專利範圍第 1 項所述之可拆卸折疊之金爐，更具有一隔絕網，其邊緣係間隔設有複數卡合件，而該等片體上係對應該等卡合件具有複數卡合部，當該等片體圍成環狀結構時，該等卡合件與該等卡合部相互卡合，以將該隔絕網固定於該容置槽上方。
3. 如申請專利範圍第 2 項所述之可拆卸折疊之金爐，其中，每一該片體上更具有一通風口，其係位於該卡合部與該第二連接部之間。
4. 如申請專利範圍第 3 項所述之可拆卸折疊之金爐，其中，每一該支架係透過一樞軸與該容置件相連接，並供以使該等支架能夠折疊。
5. 如申請專利範圍第 4 項所述之可拆卸折疊之金爐，其中，每一該片體之寬度從具有該第二連接部之一端至另一端為漸寬。

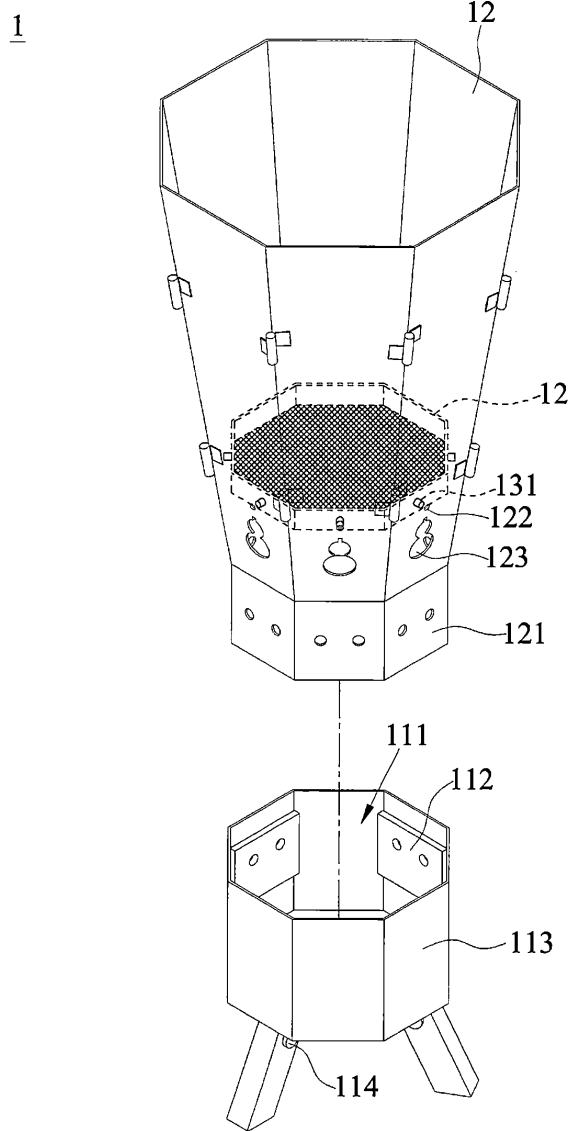
## 圖式簡單說明

第 1 圖，為本創作較佳實施例之分解圖。

第 2 圖，為本創作較佳實施例之折疊示意圖。

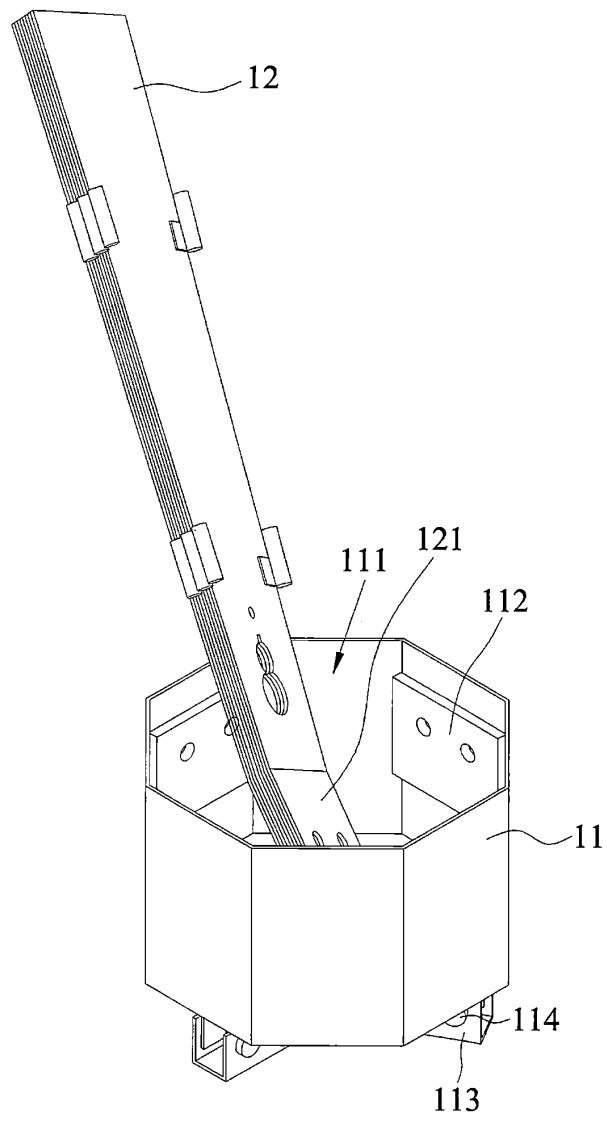
第 3 圖，為本創作較佳實施例之燃燒時氣流示意圖。

(2)



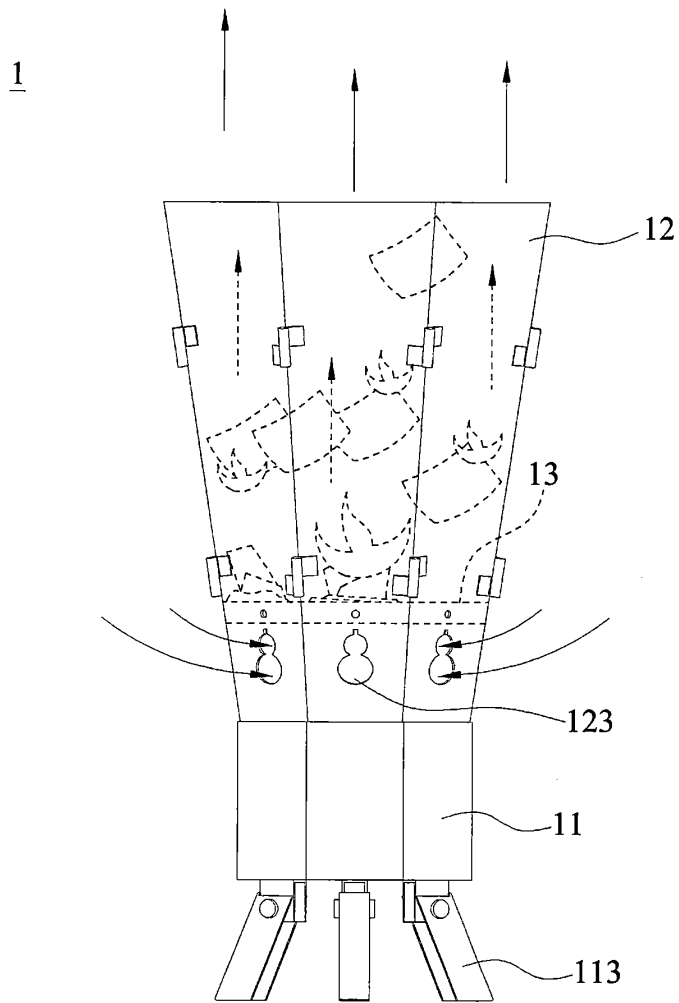
第1圖

(3)



第2圖

(4)



第3圖