

【11】證書號數：M536047

【45】公告日：中華民國 106 (2017) 年 02 月 01 日

【51】Int. Cl.： A61F7/12 (2006.01) A41B9/00 (2006.01)

新型

全 5 頁

【54】名稱：熱敷內褲

【21】申請案號：105213919

【22】申請日：中華民國 105 (2016) 年 09 月 09 日

【72】新型創作人：賴文魁 (TW)；周念潔 (TW)；廖婉妤 (TW)

【71】申請人：亞東技術學院

新北市板橋區四川路 2 段 58 號

【74】代理人：劉添錫

## [57]申請專利範圍

1. 一種熱敷內褲，包括：一內褲本體，係具有一褲口；以及一延伸片，係由該內褲本體的褲口處朝上一體延伸呈環狀，使可包覆住穿著者的腹部及腰部，於該延伸片的前、後側面對應穿著者子宮的位置處係具有兩發熱部，該兩發熱部可產生熱能使穿著者的腹部保有一定的溫度，進而舒緩女性經期所造成之腹部及腰部的疼痛不適感。
2. 如請求項 1 所述之熱敷內褲，其中該兩發熱部係為由發熱纖維製成的布料。
3. 如請求項 2 所述之熱敷內褲，其中該發熱纖維係為於纖維中加入遠紅外線陶瓷所製成。
4. 如請求項 1 所述之熱敷內褲，其中該兩發熱部係包含有兩容置袋及兩發熱體，該兩容置袋係設於該延伸片的前、後側，且每一容置袋分別具有至少一袋口，該兩發熱體係可分別容置於該兩容置袋之中，且可產生熱能以使穿著者的腹部保有一定的溫度。
5. 如請求項 4 所述之熱敷內褲，其中該兩發熱體可為暖暖包。

## 圖式簡單說明

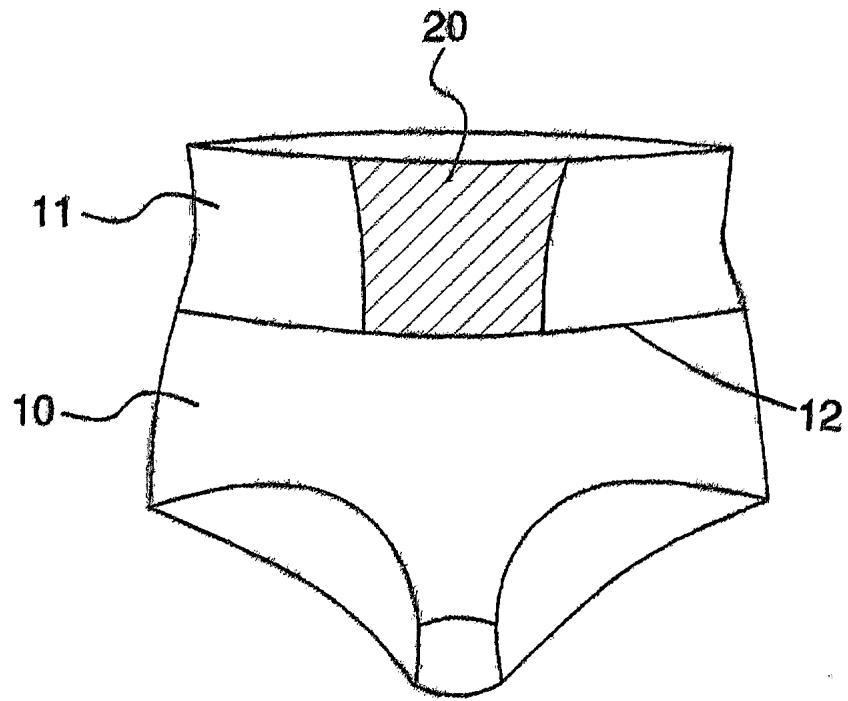
第 1 圖係本創作之正面示意圖。

第 2 圖係本創作之背面示意圖。

第 3 圖係本創作另一實施例的正面示意圖。

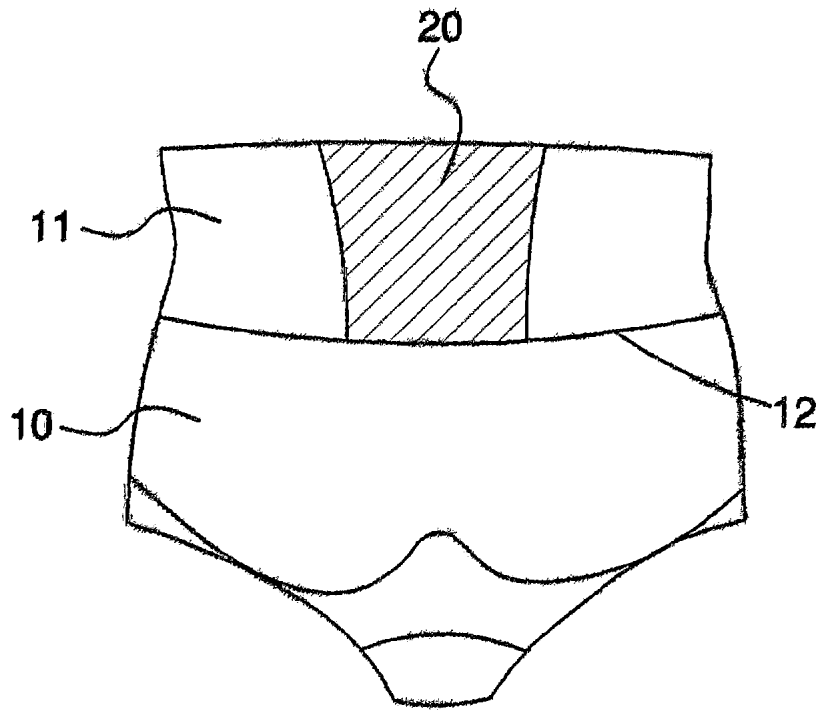
第 4 圖係本創作另一實施例的背面示意。

(2)



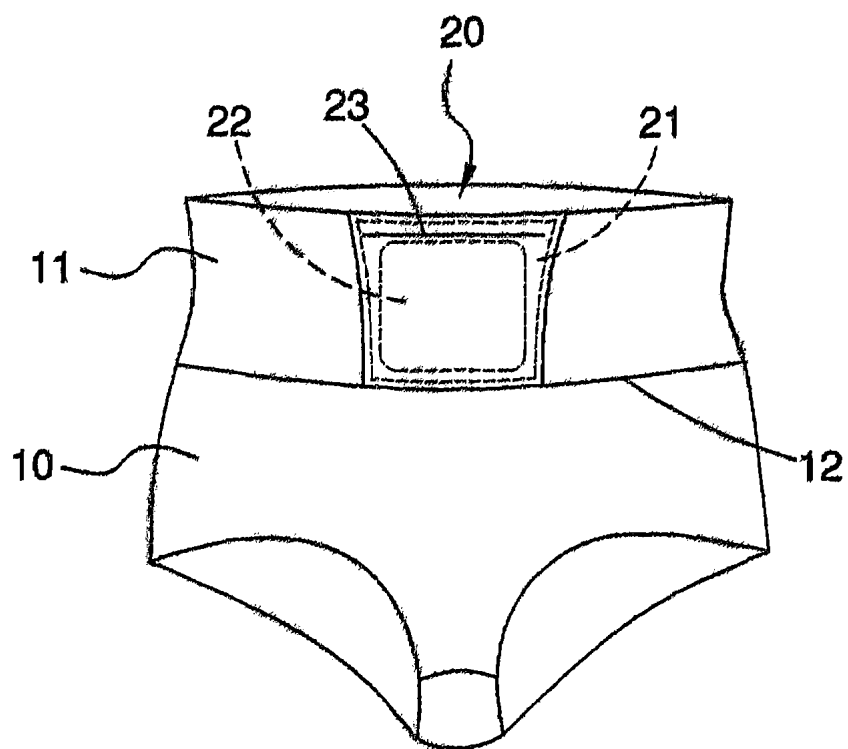
第1圖

(3)



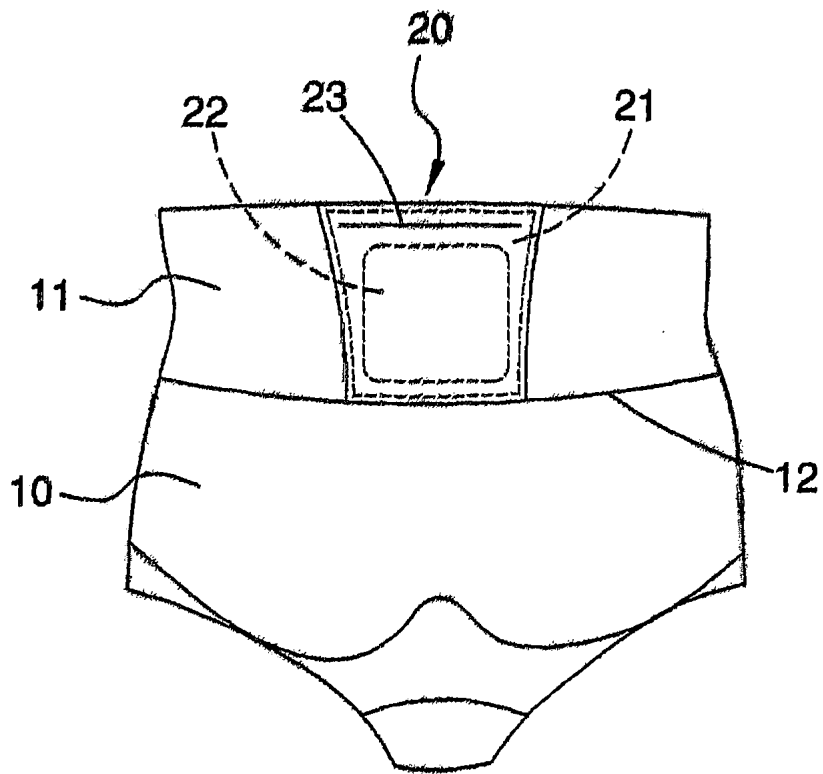
第2圖

(4)



第3圖

(5)



第4圖