

【11】證書號數：I583853

【45】公告日：中華民國 106 (2017) 年 05 月 21 日

【51】Int. Cl.： E03C1/264 (2006.01)

發明

全 4 頁

【54】名稱：排水槽清潔用具

A DRAIN CLEANING DEVICE

【21】申請案號：103135898

【22】申請日：中華民國 103 (2014) 年 10 月 16 日

【11】公開編號：201615936

【43】公開日期：中華民國 105 (2016) 年 05 月 01 日

【72】發明人：彭剛毅 (TW) PONG, KANG I；徐莞其 (TW) HSU, WAN CHI；何紫茵 (TW) HO, ZI YIN

【71】申請人：亞東技術學院

ORIENTAL INSTITUTE OF
TECHNOLOGY

新北市板橋區四川路 2 段 58 號

【74】代理人：林育雅

【56】參考文獻：

TW M274388

TW M482601

審查人員：蔡宗澤

【57】申請專利範圍

1. 一種排水槽清潔用具，設置於一排水槽之上，用以過濾該排水槽之一髒汙物，該排水槽具有一上表面以及一定位孔，其包含有：一本體，具有一下表面；一定位銷，設置於該下表面，用以穿越該定位孔，進而使該本體固設於該排水槽之上；以及複數個支撐銷，設置於該下表面，用以攔截並收集該髒汙物；其中，至少一支撐銷接觸該排水槽之該上表面，以使該本體之該下表面與該排水槽之該上表面之間形成一排水通道，一使用者抓取該本體並朝該定位銷的方向施力，使該本體產生形變，藉由該形變帶動該複數個支撐銷夾取該髒汙物。
2. 如申請專利範圍第 1 項所述之排水槽清潔用具，其中該定位銷之長度係大於每一支撐銷之長度。
3. 如申請專利範圍第 1 項所述之排水槽清潔用具，其中該複數個支撐銷分別以該定位銷為中心並呈同心圓狀排列分布於該下表面。
4. 如申請專利範圍第 1 項所述之排水槽清潔用具，其中該複數個支撐銷分別以該定位銷為中心並呈輻射狀排列分布於該下表面。
5. 如申請專利範圍第 1 項所述之排水槽清潔用具，其中該複數個支撐銷分別以該定位銷為中心並呈螺旋狀排列分布於該下表面。
6. 如申請專利範圍第 1 項所述之排水槽清潔用具，其中該定位銷係設置於該下表面之中心處。
7. 如申請專利範圍第 1 項所述之排水槽清潔用具，其中該髒汙物可以是一毛髮。
8. 如申請專利範圍第 1 項所述之排水槽清潔用具，進一步包含一握持部，該握持部設置於該本體之一上表面，用於在使用者抓持該本體間接抓取該髒汙物，並丟棄髒汙物之後抓取該握持部，以方便握持該本體且不致使該本體掉落。
9. 如申請專利範圍第 1 項所述之排水槽清潔用具，其中該本體、該定位銷以及該複數個支撐銷係為一體成型。

(2)

10. 如申請專利範圍第 1 項所述之排水槽清潔用具，其中該本體、該定位銷、該握持部以及該複數個支撐銷之材質可以是矽膠或橡膠等絕緣彈性材質。

圖式簡單說明

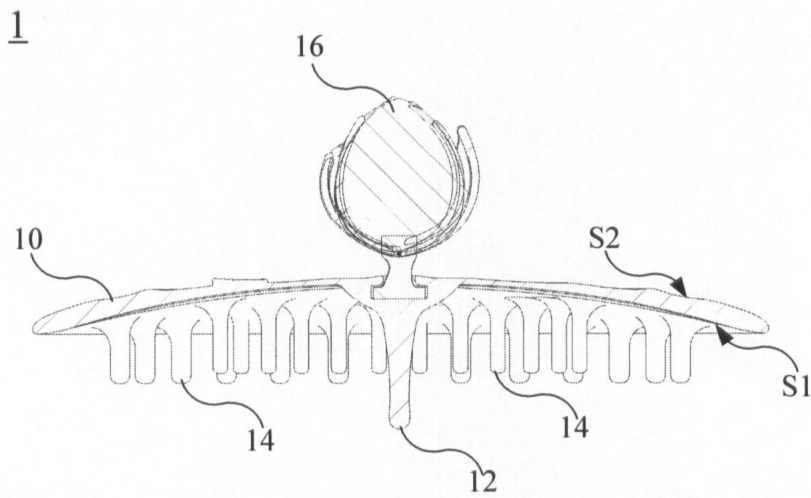
圖一繪製了根據本發明之一具體實施例的示意圖。

圖二繪製了根據本發明之一具體實施例的仰視圖。

圖三繪製了根據本發明之一具體實施例的俯視圖。

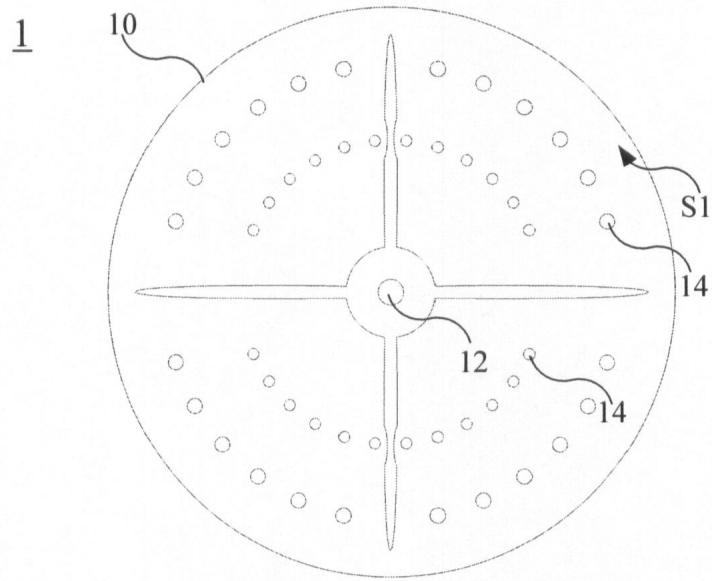
圖四繪製了根據本發明之一具體實施例的立體示意圖。

關於本發明之優點與精神可以藉由以下的發明詳述及所附圖式得到進一步的瞭解。

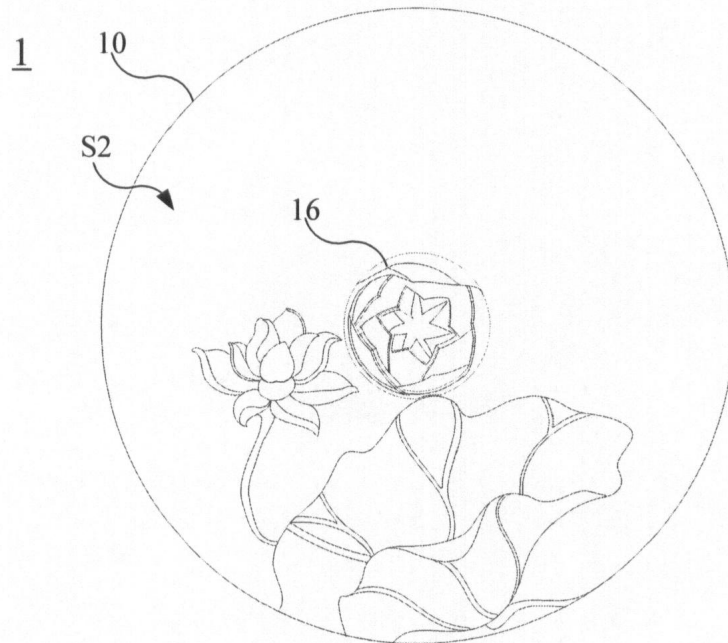


圖一

(3)

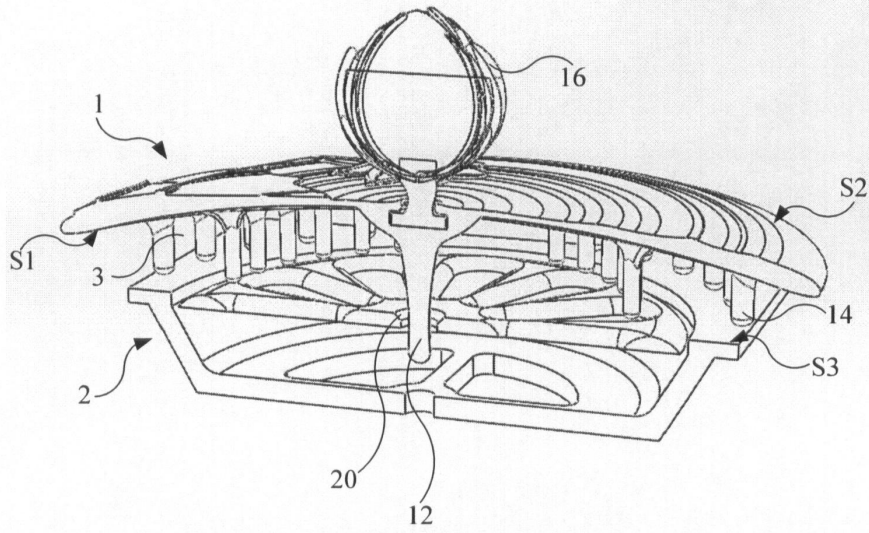


圖二



圖三

(4)



圖四