

【11】證書號數：I674562

【45】公告日：中華民國 108 (2019) 年 10 月 11 日

【51】Int. Cl. : G09B19/06 (2006.01) G06F3/01 (2006.01)

發明

全 8 頁

【54】名稱：擴增實境互動式語言學習裝置

【21】申請案號：107105997

【22】申請日：中華民國 107 (2018) 年 02 月 22 日

【11】公開編號：201937462

【43】公開日期：中華民國 108 (2019) 年 09 月 16 日

【72】發明人：陳盈伶 (TW) CHEN, YING-LING；賴金輪 (TW) LAI, CHIN-LUN

【71】申請人：亞東技術學院

ORIENTAL INSTITUTE OF
TECHNOLOGY

新北市板橋區四川路二段 58 號

【74】代理人：黃世瑋

【56】參考文獻：

TW I614734B

TW 201205515A

US 8396744B2

US 20160292925A1

審查人員：施廷岳

【57】申請專利範圍

1. 一種擴增實境互動式語言學習裝置，包括：一攜帶式影像模組，可擷取並顯示一環境影像資訊及至少一於該環境影像資訊中之待學物件影像資訊，且可感測一操作手勢；一定位模組，設於該攜帶式影像模組，依據該攜帶式影像模組的所在地而產生一位置資訊；一處理模組，電性連接該攜帶式影像模組及該定位模組，該處理模組接收該位置資訊、該環境影像資訊及各該待學物件影像資訊，以於該攜帶式影像模組呈現至少一對應該至少一待學物件影像資訊之語言學習資訊，該處理模組依據該操作手勢可至少切換各該語言學習資訊之一呈現模式；其中，該處理模組另包括一資料庫，該資料庫包括該位置資訊及該至少一語言學習資訊，該資料庫中儲存的該位置資訊的數量為複數，該至少一語言學習資訊的數量為複數，該複數語言學習資訊分別對應該複數位置資訊；該資料庫設於該攜帶式影像模組及一雲端伺服器至少其中一者。
2. 如請求項 1 所述的擴增實境互動式語言學習裝置，其中各該語言學習資訊為一文字資訊及一動態資訊至少其中一者，該環境影像資訊、各該待學物件影像資訊及各該語言學習資訊可選擇地同時成像於該攜帶式影像模組之一成像部。
3. 如請求項 2 所述的擴增實境互動式語言學習裝置，其中該動態資訊為互動式動態學習資訊。
4. 如請求項 1 所述的擴增實境互動式語言學習裝置，其中該資料庫包括複數對應該操作手勢之手勢資訊及複數對應該手勢資訊之控制訊號。
5. 如請求項 1 所述的擴增實境互動式語言學習裝置，其中該攜帶式影像模組包括一影像擷取單元及一影像顯示單元，該影像擷取單元及該影像顯示單元分別電性連接該處理模組，該影像擷取單元可擷取該環境影像資訊、各該待學物件影像資訊及各該語言學習資訊，且可感測該操作手勢，該影像顯示單元可顯示該環境影像資訊、各該待學物件影像資訊及各該語言學習資訊。
6. 如請求項 1 所述的擴增實境互動式語言學習裝置，其中各該語言學習資訊為一文字資訊及一動態資訊至少其中一者，該環境影像資訊、各該待學物件影像資訊及各該語言學習資訊可選擇地同時成像於該攜帶式影像模組之一成像部；該動態資訊為互動式動態學習

(2)

資訊；該資料庫包括複數對應該操作手勢之手勢資訊及複數對應該手勢資訊之控制訊號；該攜帶式影像模組包括一影像擷取單元及一影像顯示單元，該影像擷取單元及該影像顯示單元分別電性連接該處理模組，該影像擷取單元可擷取該環境影像資訊、各該待學物件影像資訊及各該語言學習資訊，且可感測該操作手勢，該影像顯示單元可顯示該環境影像資訊、各該待學物件影像資訊及各該語言學習資訊；另包括一聲音模組，該聲音模組電性連接該處理模組，該語言學習資訊亦可為語音資訊，該聲音模組可呈現該語音資訊；該呈現模式包括一互動式學習模式、一影像模式及一聲音模式。

7. 如請求項 1 至 6 其中任一項所述的擴增實境互動式語言學習裝置，其中該攜帶式影像模組另包括一主體及至少二伸縮腳架，該定位模組及該處理模組設於該主體，該至少二伸縮腳架設於該主體上。
8. 如請求項 7 所述的擴增實境互動式語言學習裝置，其中該主體設有一視窗部及一圍設於該視窗部之遮光罩，該遮光罩設有至少一朝該遮光罩延伸方向延伸之加強肋。

圖式簡單說明

圖 1 為本發明一較佳實施例之方塊圖。

圖 2 為本發明一較佳實施例之主體之立體圖。

圖 3 為本發明一較佳實施例之使用狀態圖。

圖 4 為本發明一較佳實施例之學習畫面示意圖。

圖 5、圖 6 為本發明一較佳實施例之伸縮腳架之使用狀態圖。

圖 7 為本發明另一較佳實施例之使用狀態圖。

圖 8 為本發明另一較佳實施例之操作手勢示意圖。

(3)

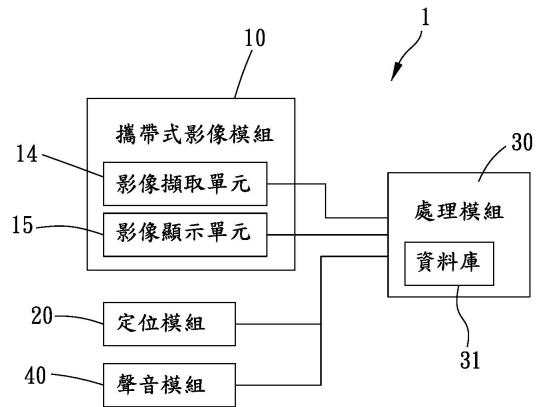


圖1

(4)

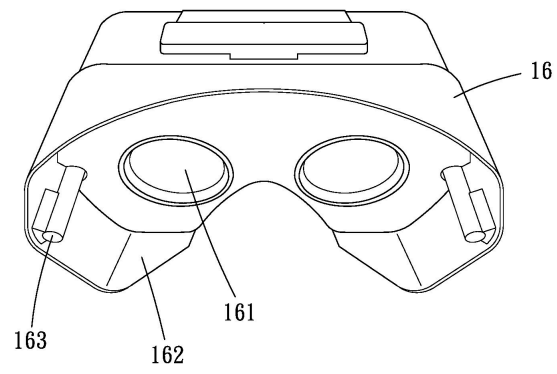


圖2

(5)

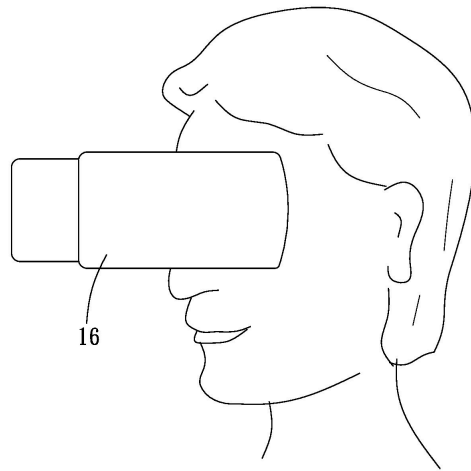


圖3

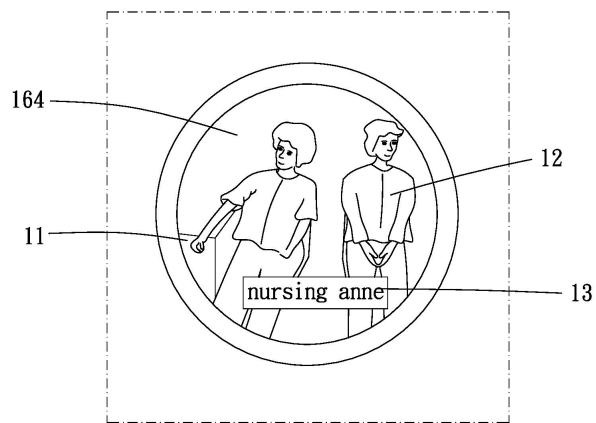


圖4

(6)

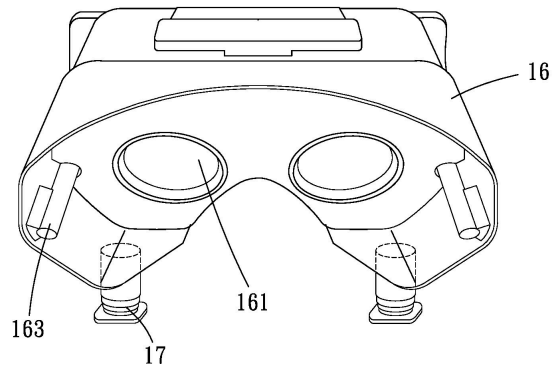


圖5

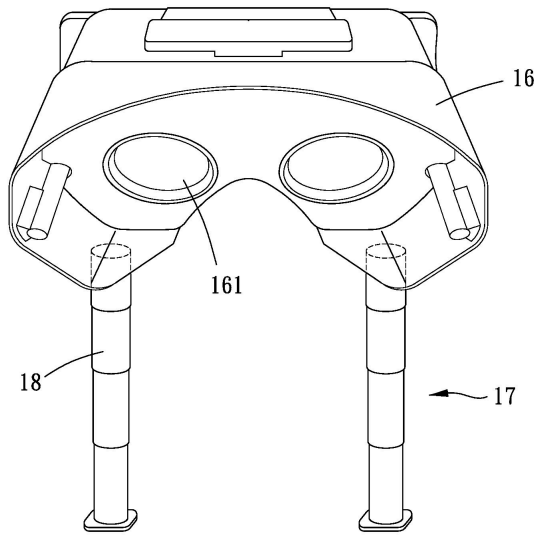


圖6

(7)

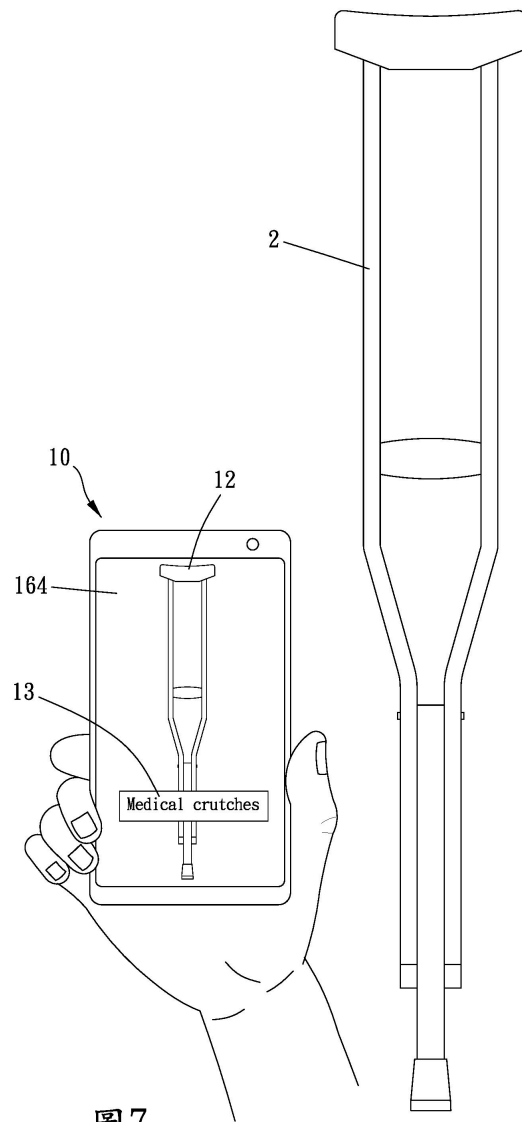


圖7

(8)

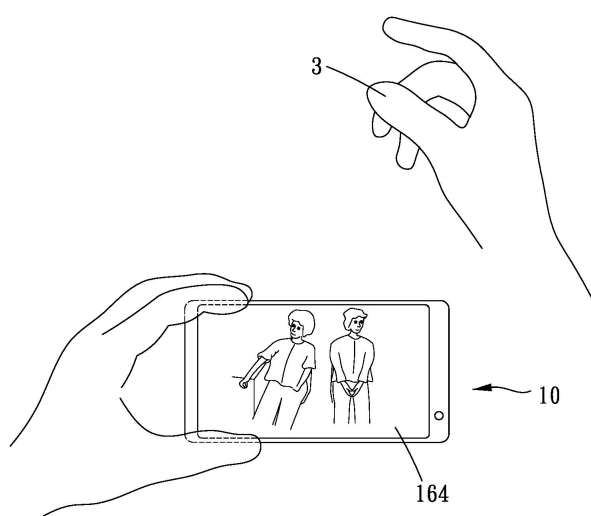


圖8