

【11】證書號數：M595570

【45】公告日：中華民國 109 (2020) 年 05 月 21 日

【51】Int. Cl.： B26B29/00 (2006.01)

新型

全 6 頁

【54】名稱：單手切削輔具

【21】申請案號：109201942

【22】申請日：中華民國 109 (2020) 年 02 月 21 日

【72】新型創作人：邱雲堯 (TW)；蘇木川 (TW)；曾淑娟 (TW)；陳楓 (TW)；楊驥宇 (TW)

【71】申請人：亞東技術學院

新北市板橋區四川路二段 58 號

【74】代理人：黃信嘉；謝煒勇

## 【57】申請專利範圍

1. 一種單手切削輔具，供一人員以單手完成至少一食材切削作業，包含：  
一基座；  
一壓固件，樞設於該基座一側；  
至少一驅動組件，具有一施力部與一連動部，該連動部一端與該施力部連接，該連動部另一端與該壓固件連接；及  
一砧板，設置於該基座上；其中該施力部受該人員施力壓制而產生位移，並據此使該連動部作動而趨動該壓固件朝向該砧板方向樞轉移動壓制該食材。
2. 如申請專利範圍第 1 項所述之單手切削輔具，其中，該連動部係為齒輪結構、金屬線結構、槓桿結構其中之一或其組合。
3. 如申請專利範圍第 2 項所述之單手切削輔具，其中，該施力部對應該人員之身體各部位而為設置。
4. 如申請專利範圍第 3 項所述之單手切削輔具，其中，該施力部對應該人員之腹部位置設置而為一推桿結構。
5. 如申請專利範圍第 3 項所述之單手切削輔具，其中，該施力部對應該人員之腳部位置設置而為一踏板結構。
6. 如申請專利範圍第 3 項所述之單手切削輔具，其中，該施力部為複數設置，且其中之一該施力部對應該人員之腹部位置設置而為一推桿結構；另一該施力部對應該人員之腳部位置設置而為一踏板結構。
7. 如申請專利範圍第 1 至 6 項其中任一項所述之單手切削輔具，更包含：一集水槽，係設於該基座一側。
8. 如申請專利範圍第 7 項所述之單手切削輔具，其中，該集水槽係與該基座為樞設狀態。
9. 如申請專利範圍第 8 項所述之單手切削輔具，更包含：一定位件，設置於該砧板上，並與該基座為磁吸式固定。
10. 如申請專利範圍第 9 項所述之單手切削輔具，其中，該定位件為 L 形結構，並於 L 型結構之長邊設有複數個垂直開槽。
11. 如申請專利範圍第 10 項所述之單手切削輔具，其中，該集水槽係具有至少一凸緣，並於該凸緣相對側之該基座上係設有一彈簧結構，該砧板設置於該基座上時，該砧板兩側係分別靠抵於該凸緣與該彈簧結構而受力夾設固定。

## 圖式簡單說明

第 1 圖，為本創作較佳實施例之結構示意圖。

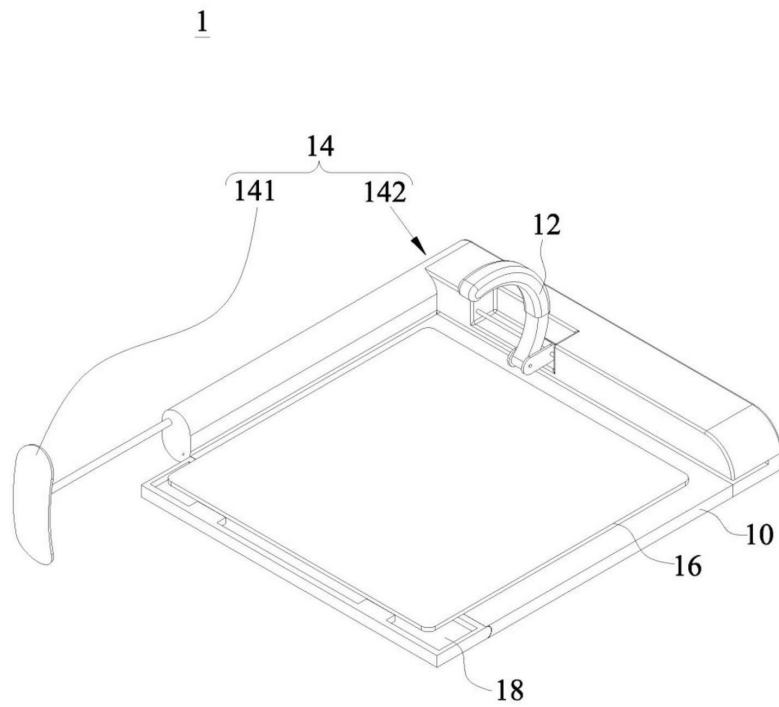
(2)

第 2 圖，為本創作較佳實施例之應用示意圖。

第 3 圖，為本創作較佳實施例另一實施態樣之結構示意圖。

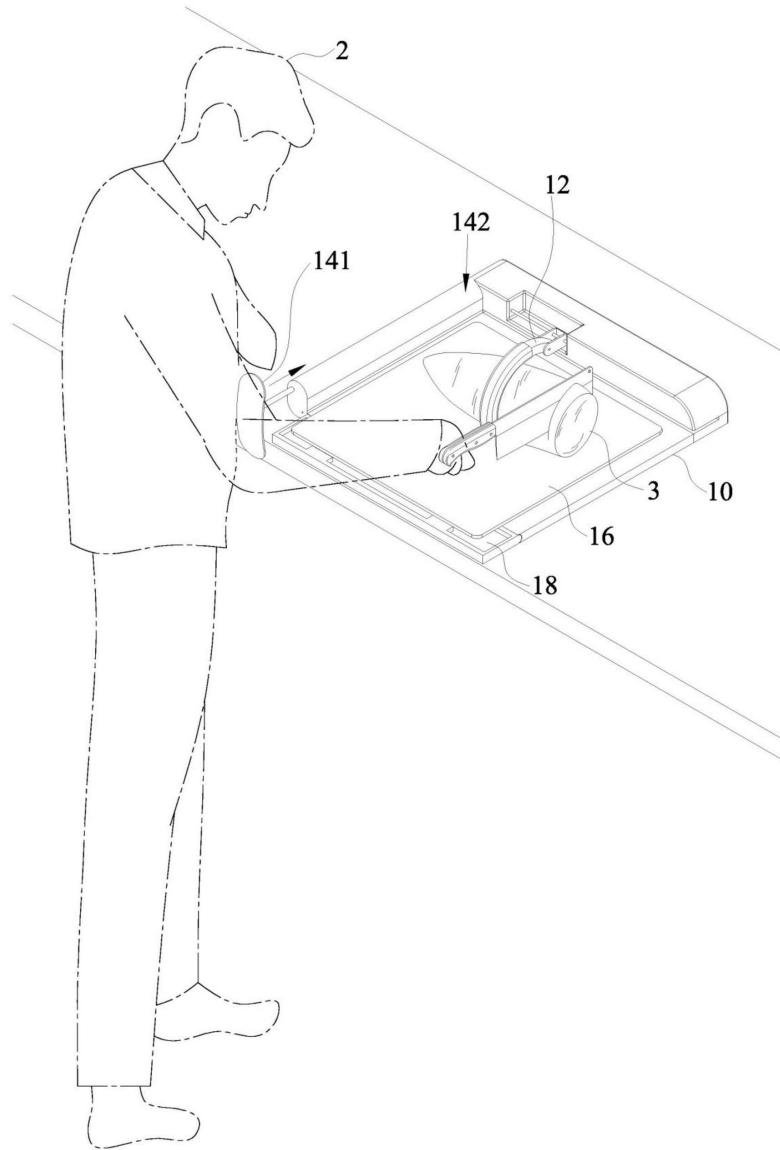
第 4 圖，為本創作較佳實施例另一實施態樣之應用示意圖。

第 5 圖，為本創作較佳實施例再一實施態樣之結構示意圖。



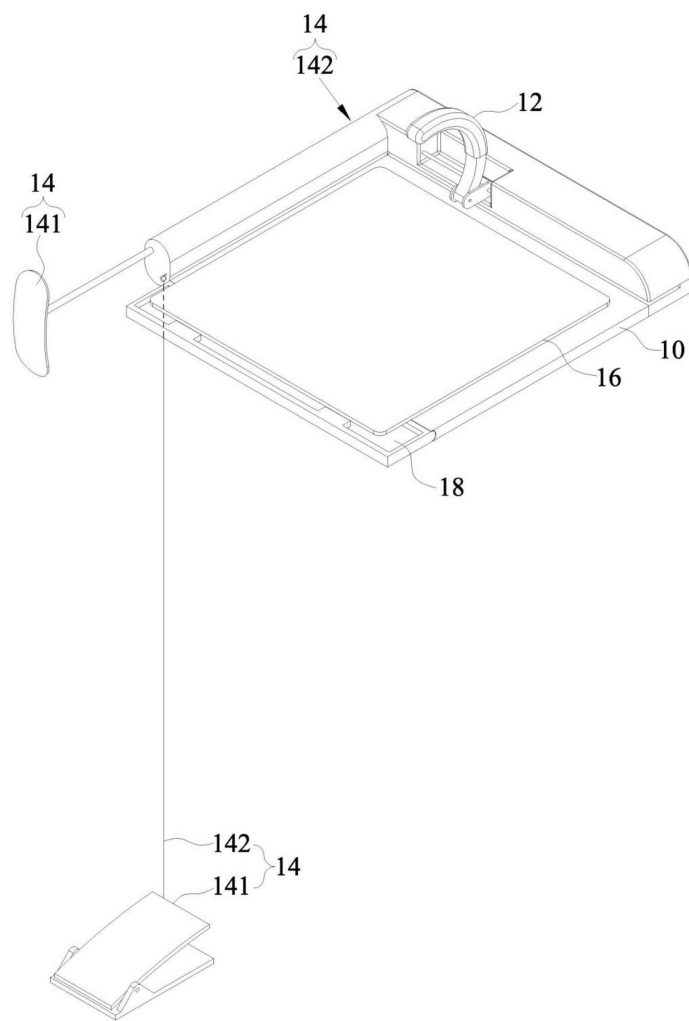
【第1圖】

(3)



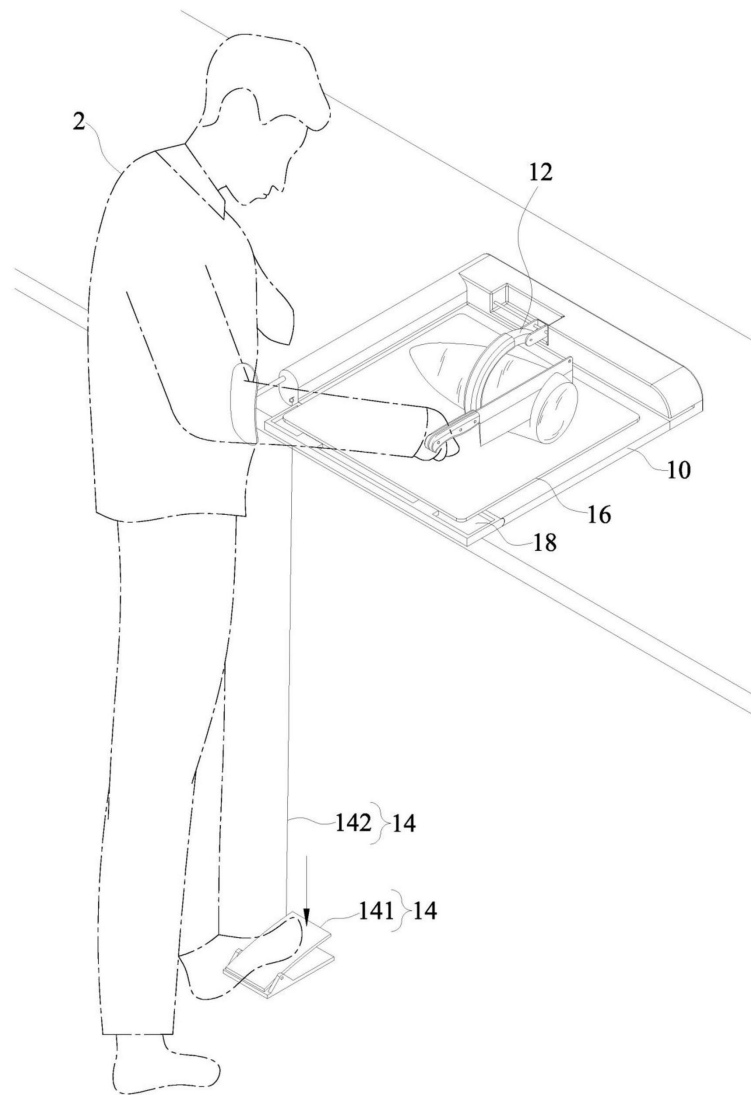
【第2圖】

(4)



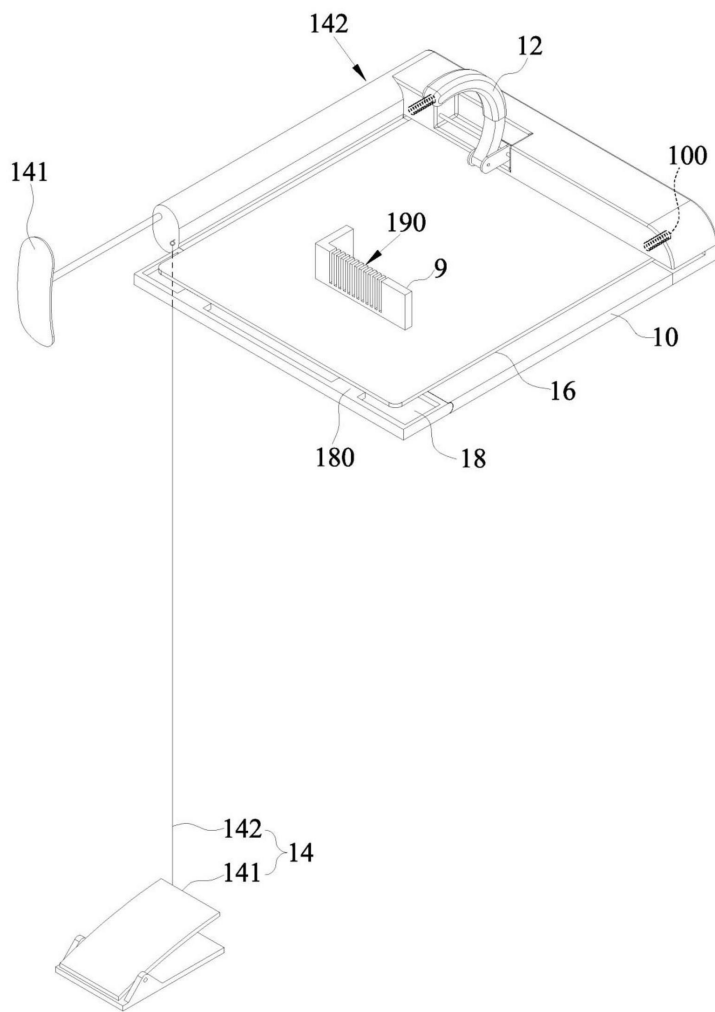
【第3圖】

(5)



【第4圖】

(6)



【第5圖】