

【11】證書號數：M595762

【45】公告日：中華民國 109 (2020) 年 05 月 21 日

【51】Int. Cl. : *G01S5/18 (2006.01)* *A61F9/08 (2006.01)*
A61H3/06 (2006.01)

新型

全 3 頁

【54】名稱：攜帶式視障者行走輔助裝置

【21】申請案號：109201947 【22】申請日：中華民國 109 (2020) 年 02 月 21 日

【72】新型創作人：彭剛毅 (TW)；李冠甫 (TW)；郭家良 (TW)

【71】申請人：亞東技術學院
新北市板橋區四川路二段 58 號

【74】代理人：黃信嘉；謝煒勇

【57】申請專利範圍

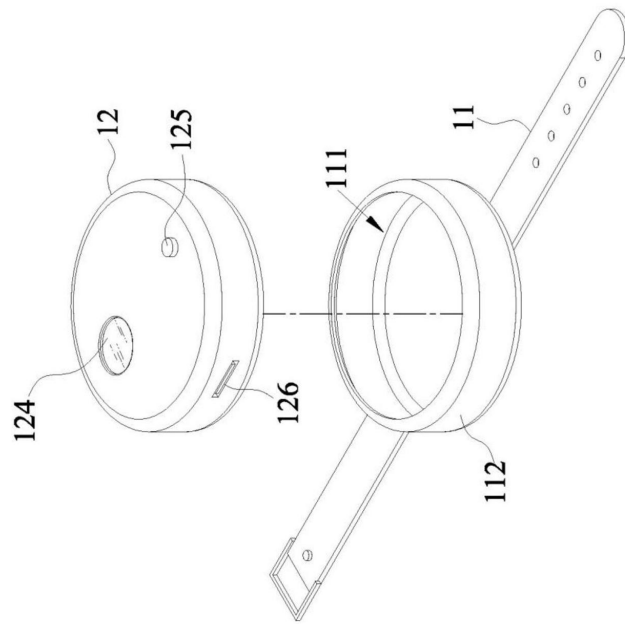
1. 一種攜帶式視障者行走輔助裝置，包含：
一錶帶，其係設有一裝設部；及
一本體，其係設於該裝設部上，且該本體內係設有一超音波發送及接收器、一距離計算模組和一震動模組，該超音波發送及接收器係與該距離計算模組電訊連接，且該距離計算模組係與該震動模組電訊連接，以供該距離計算模組利用該超音波發送及接收器之超音波計算出該本體與障礙物之距離後，再傳遞訊號至該震動模組而透過震動之頻率告知使用者與障礙物之距離，而該本體表面係對應設有一穿透部，以供該超音波發送及接收器向外發送或接收超音波。
2. 如申請專利範圍第 1 項所述之攜帶式視障者行走輔助裝置，其中，該本體表面係設有一按鈕，其係與該超音波發送及接收器、該距離計算模組和該震動模組電訊連接，以供開啟或關閉該本體之功能。
3. 如申請專利範圍第 2 項所述之攜帶式視障者行走輔助裝置，其中，該裝設部上係設有一環狀結構。
4. 如申請專利範圍第 3 項所述之攜帶式視障者行走輔助裝置，其中，該本體上係設有一充電孔，且該充電孔係為 USB 插孔之形式設置。

圖式簡單說明

第 1 圖，為本創作較佳實施例之分解圖。

第 2 圖，為本創作較佳實施例之方塊圖。

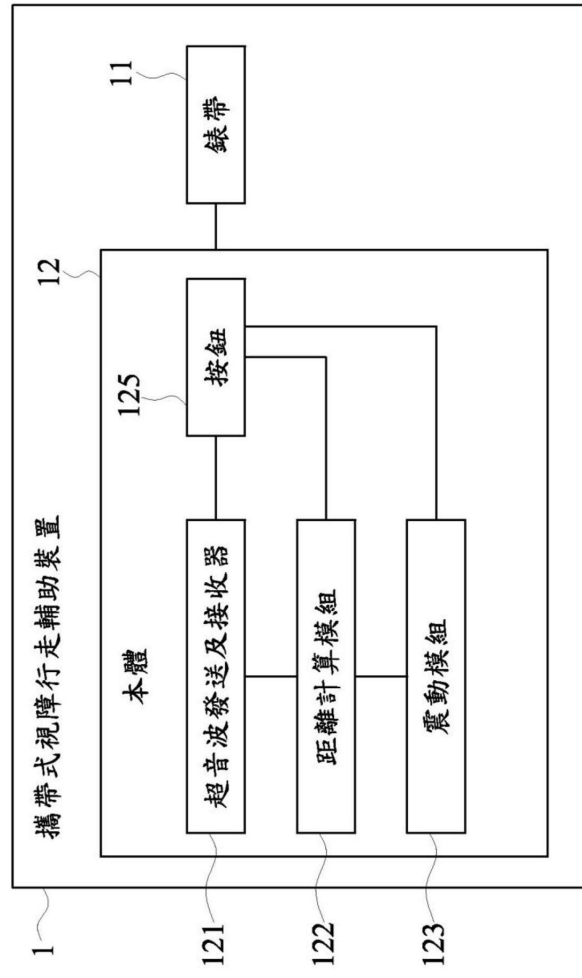
(2)



1

【第1圖】

(3)



【第2圖】