

【11】證書號數：I539060

【45】公告日：中華民國 105 (2016) 年 06 月 21 日

【51】Int. Cl. : E02B7/20 (2006.01) E02B7/24 (2006.01)

發明

全 9 頁

【54】名稱：組合式擋水牆

【21】申請案號：103110642

【22】申請日：中華民國 103 (2014) 年 03 月 21 日

【11】公開編號：201536989

【43】公開日期：中華民國 104 (2015) 年 10 月 01 日

【72】發明人：蘇木川 (TW)；許子凡 (TW)；許芷萱 (TW)；汪于庭 (TW)

【71】申請人：亞東技術學院

ORIENTAL INSTITUTE OF
TECHNOLOGY

新北市板橋區四川路 2 段 58 號

【74】代理人：黃信嘉；謝煒勇

【56】參考文獻：

TW 322764

TW M446217

審查人員：洪魁升

[57]申請專利範圍

1. 一種組合式擋水牆，係做為阻水工具以達到防洪之功效，其包括：一本體，係為一中空柱體，並具有至少三安裝面，且其中之一該安裝面係設有一透孔，每一該安裝面之一側緣係延伸設有一收納板，且每一該收納板係設有至少一第二固定孔，該本體係包括：一轉軸，係設於該本體內部，並於頂端連接設有一安裝件；一防水片材，係具有第一側面與一第二側面，且其一側邊係與該轉軸連接，並捲繞收納於該轉軸，另一側邊係與一固定板連接設置，拉動該固定板使該防水片材自該透孔穿出，收合時該固定板係貼合於設有該透孔之該安裝面；及複數個阻擋架，係分別固設於該等安裝面與該固定板之一側，並對應該等第二固定孔分設有至少一凸塊，以與該等第二固定孔卡掣固定，於使用時係將其取下並分別設置於該第一側面與該第二側面之頂端與底端，以增強該防水片材之受力量度。
2. 如申請專利範圍第 1 項所述之組合式擋水牆，更具有複數個支架，係連接設於該安裝件之頂端，且於該等支架之邊緣係分設有複數個延伸桿，供以吊掛衣帽。
3. 如申請專利範圍第 2 項所述之組合式擋水牆，其中，該安裝件係為一圓盤狀結構體，並於其頂面設有複數個安裝孔，該支架之底端係分別插設於該安裝孔內。
4. 如申請專利範圍第 1 或 2 或 3 項所述之組合式擋水牆，更具有複數個垂直板架，該每一安裝面之連接側係對應該等垂直架設有複數個第一固定孔，以收納該等垂直板架，於該防水片材展開時，係分別於該第一側面與該第二側面設置有至少一該垂直板架。
5. 如申請專利範圍第 4 項所述之組合式擋水牆，其中，該每一阻擋架係包括二滑塊與一固定塊，該等滑塊係活動設於該固定塊之一側，並分別對應該固定塊設有一滑槽，以改變該每一阻擋架之長度。
6. 如申請專利範圍第 5 項所述之組合式擋水牆，其中，該等阻擋架之一側邊係設有至少一凹槽，以結合該等垂直板架與該等阻擋架。

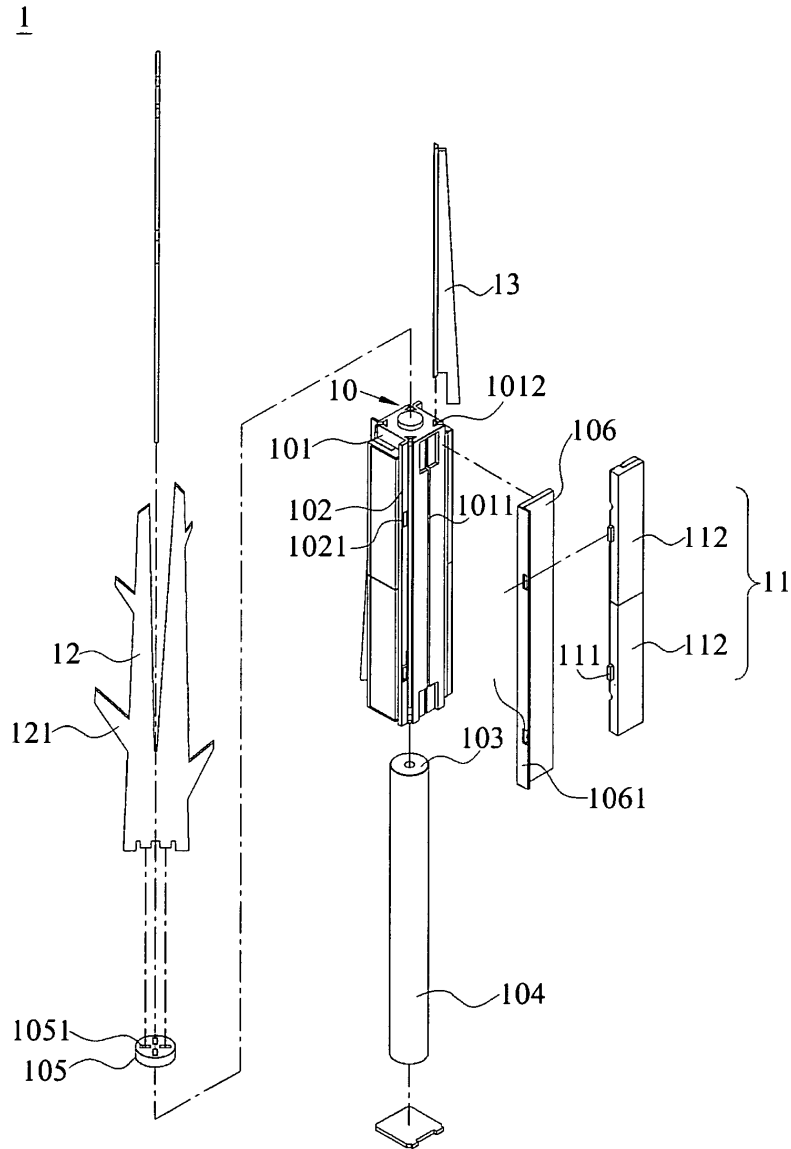
圖式簡單說明

第 1 圖，為本發明較佳實施例之立體分解圖。

第 2 圖，為本發明較佳實施例之組合示意圖。

(2)

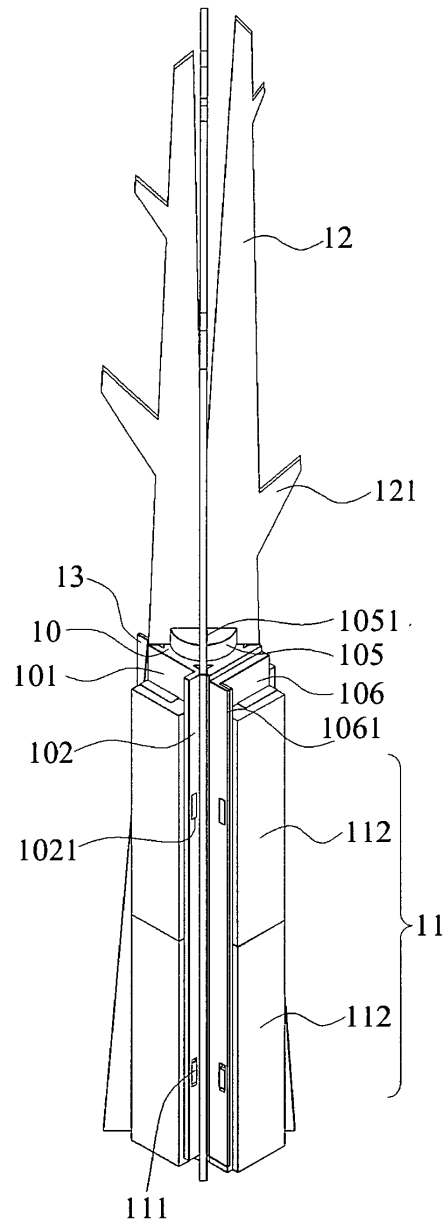
- 第 3 圖，為本發明較佳實施例於收納時之應用示意圖。
第 4 圖，為本發明較佳實施例之擋水牆組裝後立體示意圖。
第 5 圖，為本發明較佳實施例於淹水時之應用示意圖(一)。
第 6 圖，為本發明較佳實施例於淹水時之應用示意圖(二)。
第 7 圖，為本發明較佳實施例於淹水時之應用示意圖(三)。
第 8 圖，為本發明較佳實施例於淹水時之應用示意圖(四)。



第 1 圖

(3)

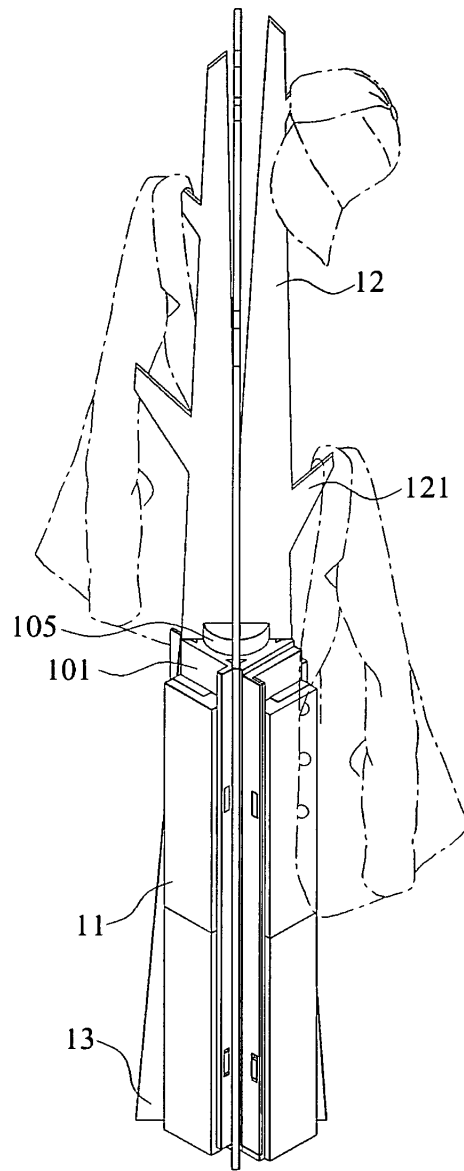
1



第2圖

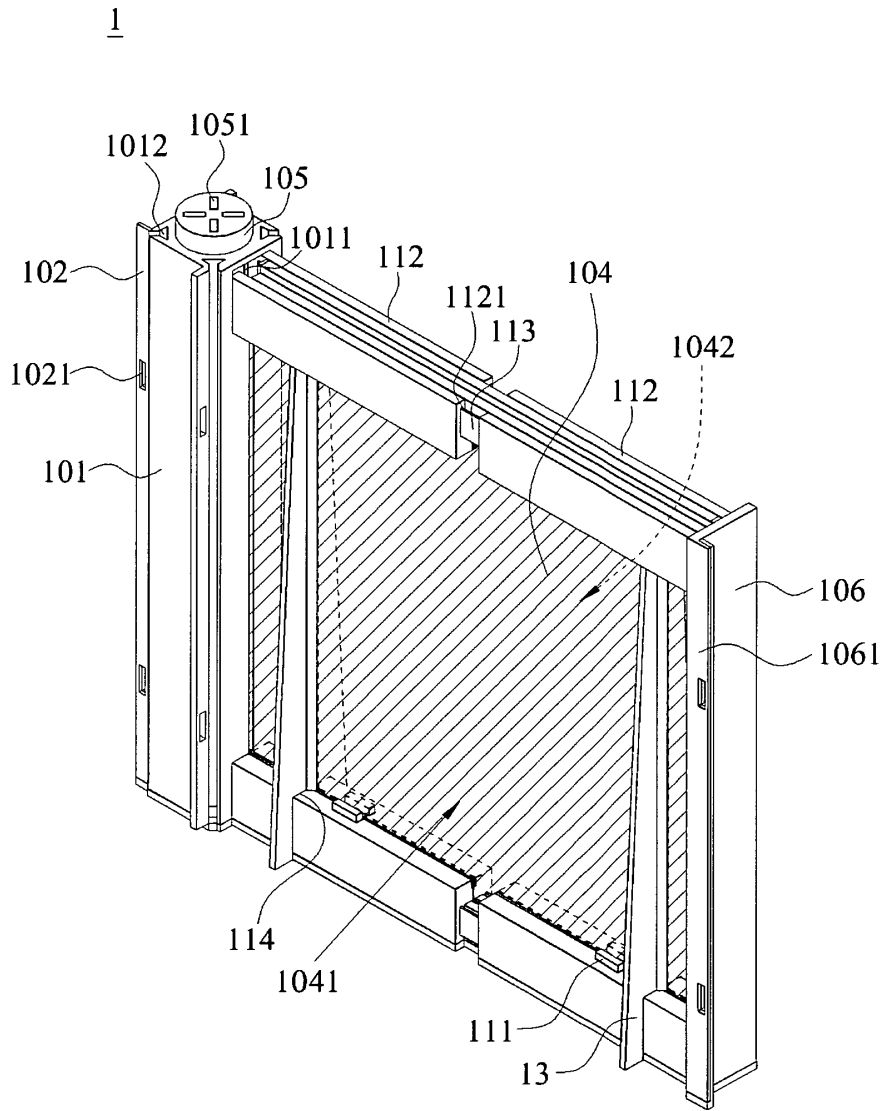
(4)

1



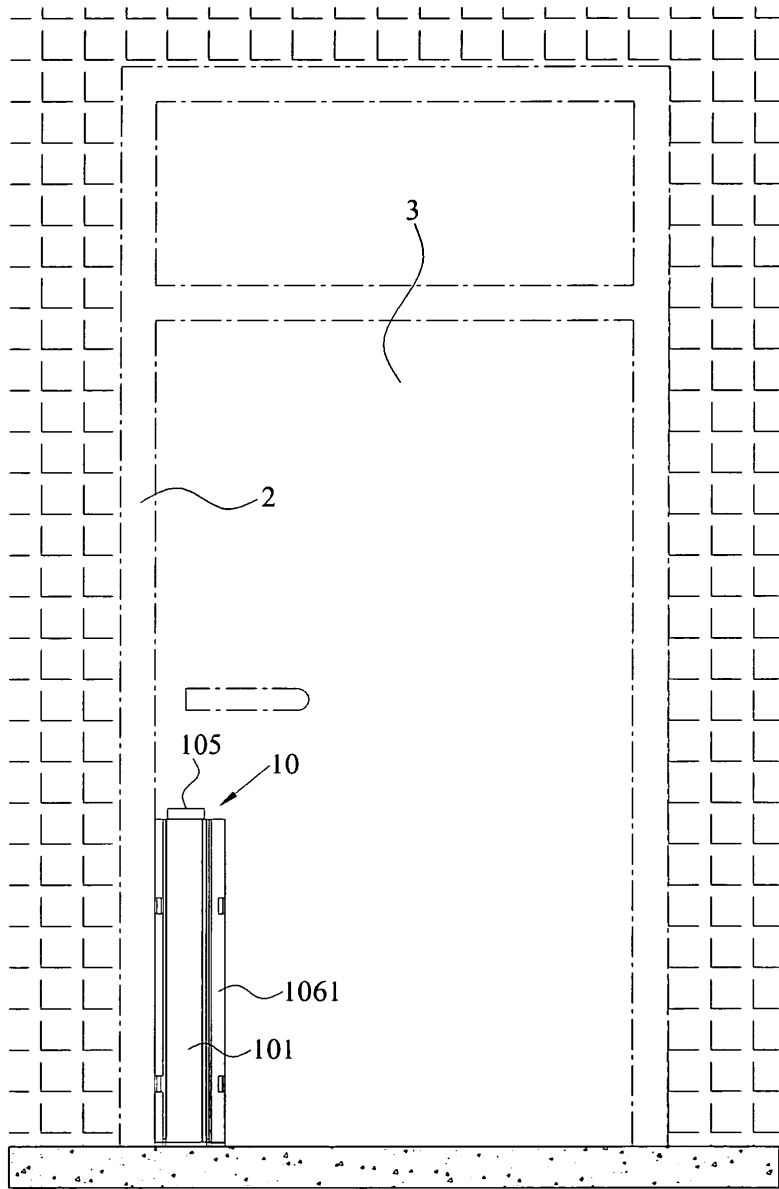
第3圖

(5)



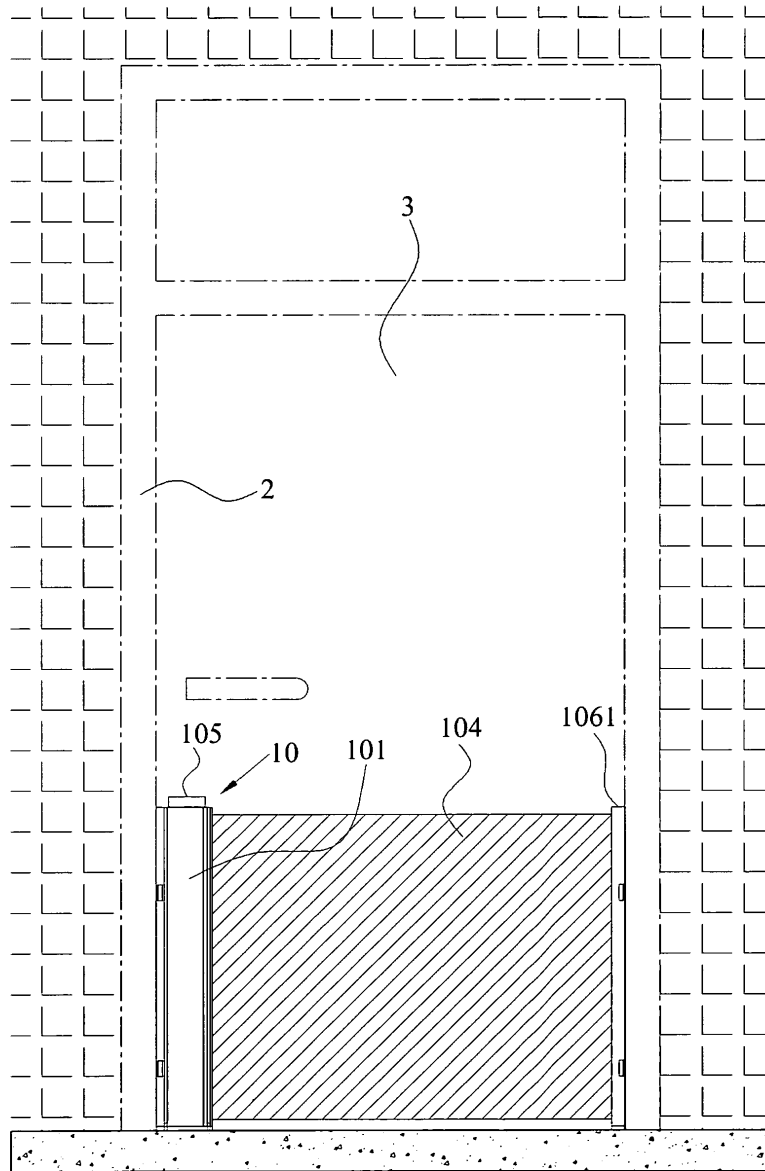
第4圖

(6)



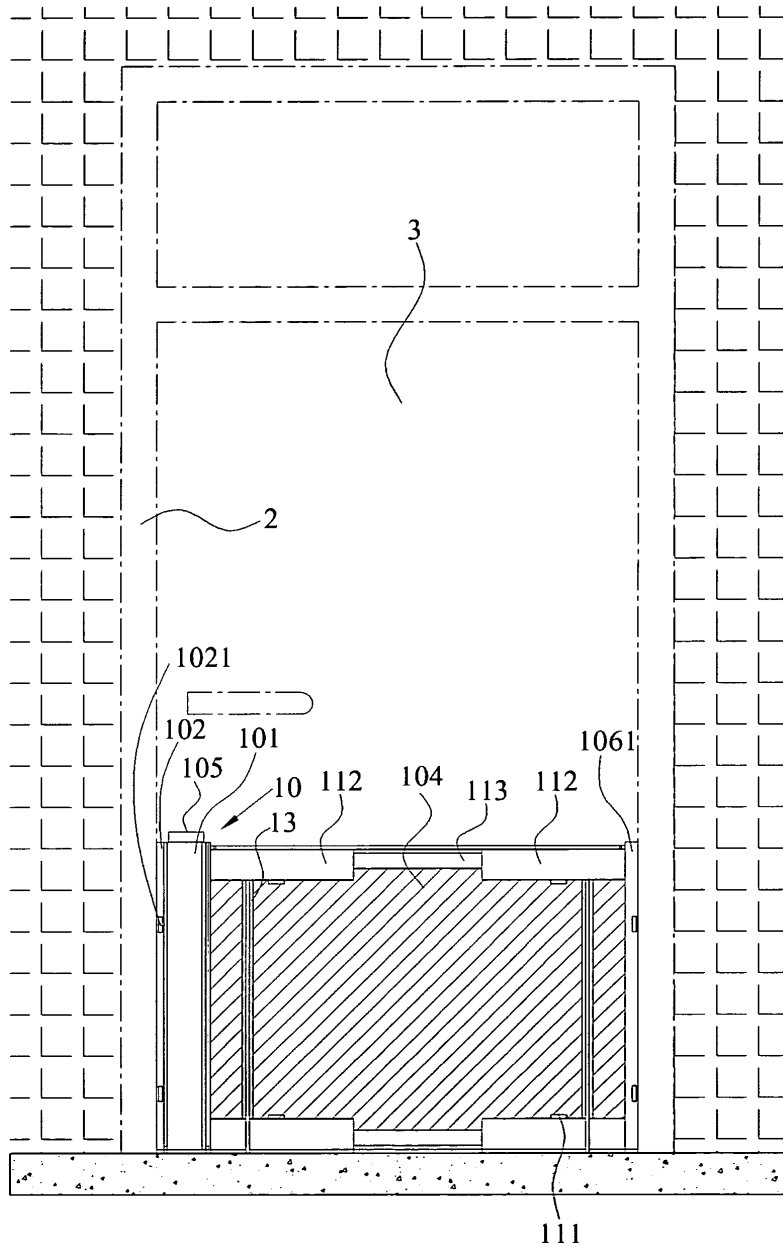
第5圖

(7)



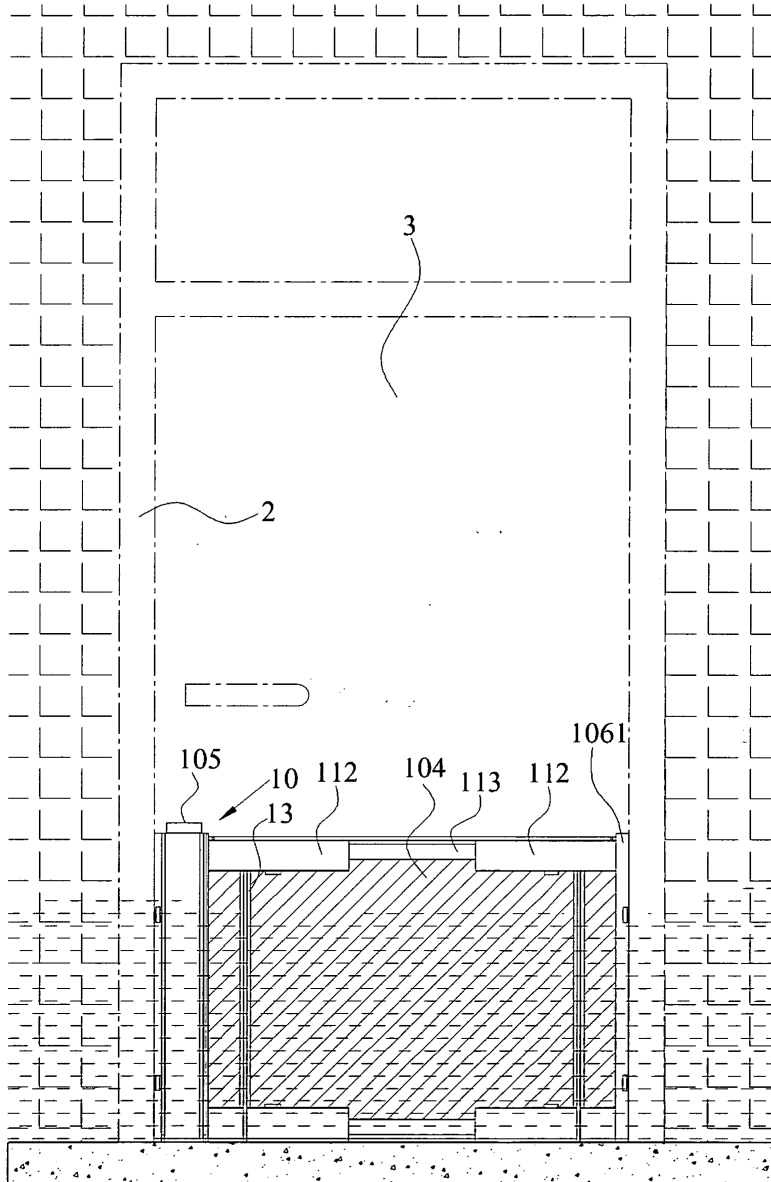
第6圖

(8)



第7圖

(9)



第8圖