

【11】證書號數：M585581

【45】公告日：中華民國 108 (2019) 年 11 月 01 日

【51】Int. Cl.： A47K10/08 (2006.01) B65D83/08 (2006.01)

新型

全 3 頁

【54】名稱：具有單字學習功能之面紙盒

【21】申請案號：108211155 【22】申請日：中華民國 108 (2019) 年 08 月 22 日

【72】新型創作人：陳保川 (TW)；閻嬰紅 (TW)；范家愷 (TW)；曾子華 (TW)；陳宗賢 (TW)；劉哲均 (TW)；林群諺 (TW)

【71】申請人：亞東技術學院
新北市板橋區四川路二段 58 號

【74】代理人：黃信嘉；謝煒勇

【57】申請專利範圍

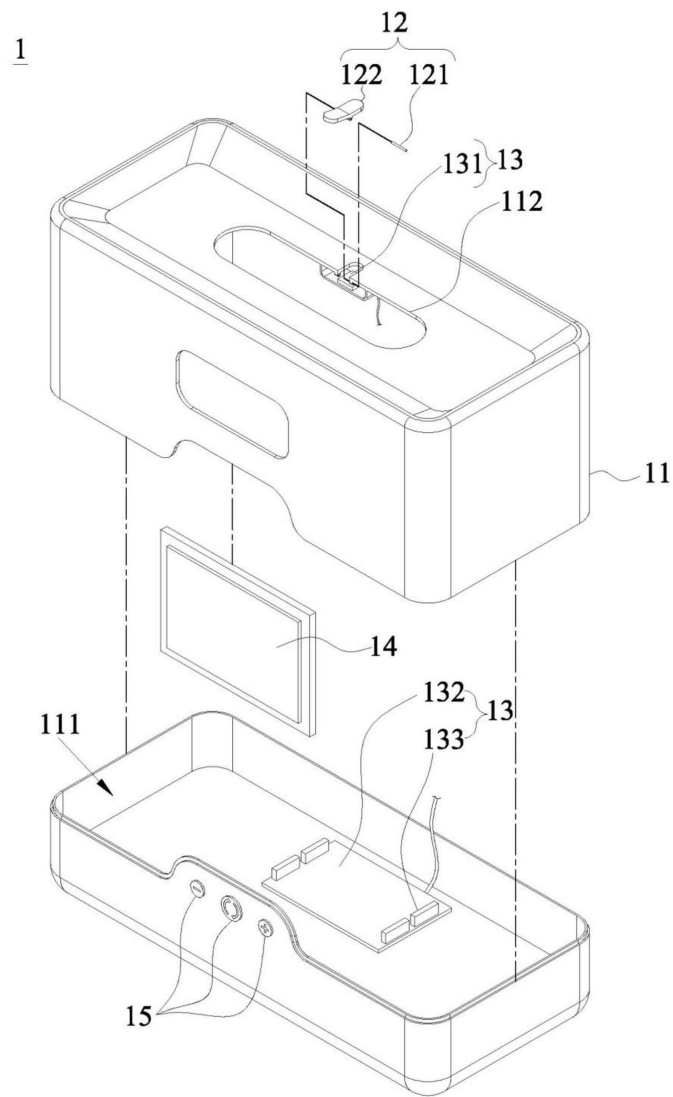
1. 一種具有單字學習功能之面紙盒，包含：
一盒體，具有一容置空間及一開口，該開口位於該盒體頂側且與該容置空間連通，該容置空間供以放置面紙；
一擺動結構，設於該盒體且位於該開口處，該擺動結構一端係延伸且形成阻擋該開口部分區域之狀態；
一感應處理組件，設於該盒體內且對應該擺動結構一端設置；及
一顯示組件，設於該盒體一側面且與該感應處理組件電訊連接，其中，進行抽取動作使面紙接觸該擺動結構時，該擺動結構係驅動該感應處理組件進行計數，以及使該感應處理組件驅動該顯示組件顯示一單字資訊。
2. 如申請專利範圍第 1 項所述之面紙盒，其中，該單字資訊係依據抽取次數進行變換。
3. 如申請專利範圍第 2 項所述之面紙盒，其中，該顯示組件係更顯示有一計數資訊。
4. 如申請專利範圍第 3 項所述之面紙盒，其中，該擺動結構具有一軸桿及一翹板，該軸桿係穿設於該翹板且固定於該盒體，且該翹板係相對該軸桿擺動，該翹板一端係供受面紙帶動，另一端係供壓抵該感應處理組件。
5. 如申請專利範圍第 4 項所述之面紙盒，其中，該感應處理組件具有一儲存單元，該儲存單元存有複數之該單字資訊，且該等單字資訊係具有一排列順序，以使該感應處理組件依據抽取次數驅動該顯示模組顯示對應之該單字資訊。
6. 如申請專利範圍第 5 項所述之面紙盒，其中，該感應處理組件包含電訊連接之一感應器及一處理器，該感應器供以接收該擺動結構之觸抵，該處理器供以依據該感應器之觸抵訊號進行計數與驅使該顯示組件顯示該單字資訊。
7. 如申請專利範圍第 6 項所述之面紙盒，更包含複數按鍵，係分別設於該盒體外側面且與該感應處理組件電訊連接，以輸出一切換訊號或一歸零訊號至該感應處理組件，進而調整該顯示組件所顯示之該單字資訊。

圖式簡單說明

第 1 圖，為本創作較佳實施例之分解圖。

第 2 圖，為本創作較佳實施例之使用示意圖。

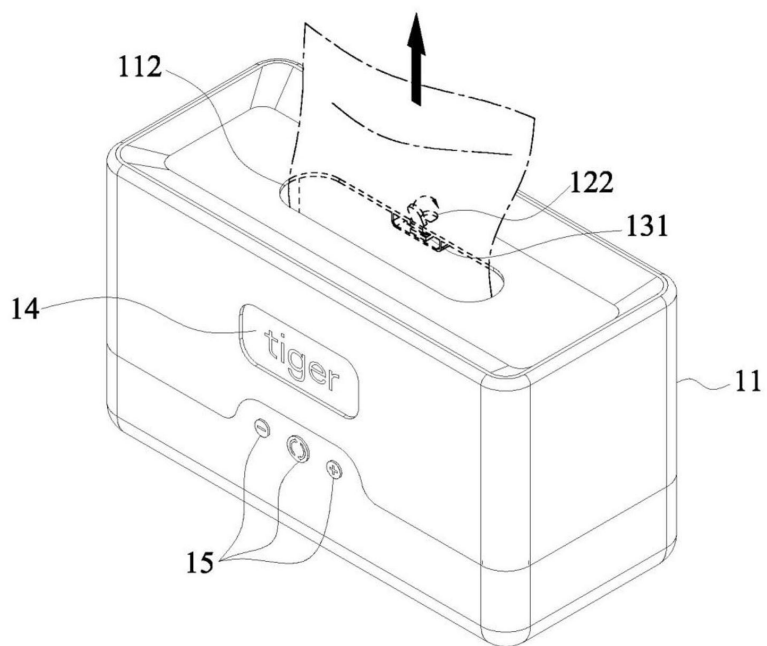
(2)



【第1圖】

(3)

1



【第2圖】