

【11】證書號數：I563997

【45】公告日：中華民國 106 (2017) 年 01 月 01 日

【51】Int. Cl. : A61G1/02 (2006.01) A61G1/013 (2006.01)

發明

全 5 頁

【54】名稱：救難用擔架結構

【21】申請案號：104121641

【22】申請日：中華民國 104 (2015) 年 07 月 03 日

【72】發明人：蘇木川 (TW)；王志仁 (TW)；黃逸農 (TW)；李雯捷 (TW)；朱家秀 (TW)

【71】申請人：亞東技術學院

新北市板橋區四川路 2 段 58 號

【74】代理人：黃信嘉；謝煒勇

【56】參考文獻：

US 5179746

審查人員：蔡季霖

## [57]申請專利範圍

1. 一種救難用擔架結構，係供以將患者轉移至安全區，其包括：一本體，其一側面上係設有複數第一固定帶，以固定患者之上半身，該本體之另一側面設有至少一凹槽，而該本體設有該等第一固定帶之一側面上更設有一頭部固定件，其上係設有至少一第二樞軸以與該本體連接，該頭部固定件上係設有至少一固定部，該固定部上設有一第三固定帶，且該本體相對於設有該頭部固定件之一側面上設有一支撐板，其上設有二副輪，該支撐板係具有至少一第三樞軸，以供該支撐板相對於該本體掀開；二腳架結構，其係設於該本體上，該等腳架結構係具有複數管體，該等管體係收納於該凹槽內；一踏板，該踏板係與該等管體之一端相連接，於使用時係拉動該踏板將該等管體從該等凹槽內伸出，以支撐患者之下半身，而該踏板兩端各設有一主輪，且該踏板上係設有至少一第二固定帶；及二握把結構，其係設於該本體上，每一該握把結構之一端設有一握持部，另一端設有一第一樞軸，以供該等握把結構能相對於該本體旋轉收納或展開。
2. 如申請專利範圍第 1 項所述之救難用擔架結構，其中，每一該腳架結構係具有一對該管體，且每一對該管體係夾設形成有一支撐空間。
3. 如申請專利範圍第 2 項所述之救難用擔架結構，其中，每一該管體係由一主管體與一副管體組成，而每一對該主管體係透過一連接件與每一對該副管體連接，且該等副管體係分別部分收納於該等主管體內，該等副管體上係設有複數孔洞，以與該等連接件相卡合而調整該等副管體之長度，而每一該連接件上設有一第四固定帶。
4. 如申請專利範圍第 3 項所述之救難用擔架結構，其中，該等第一固定帶係由一中心扣連接在一起。
5. 如申請專利範圍第 4 項所述之救難用擔架結構，其中，該本體上係設有複數軟墊。
6. 如申請專利範圍第 5 項所述之救難用擔架結構，其中，每一該握把結構上更設有一拉提部，以供使用者將該等握把結構旋轉展開。

## 圖式簡單說明

第 1 圖，為習知技術之示意圖。

第 2 圖，為本發明較佳實施例之展開示意圖。

第 3 圖，為本發明較佳實施例之收納示意圖。

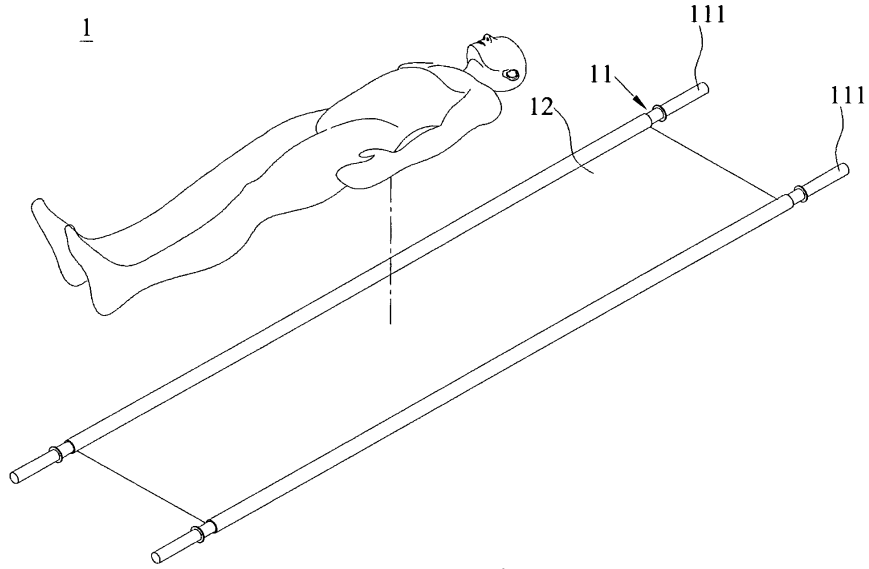
第 4 圖，為本發明較佳實施例之使用示意圖(一)。

(2)

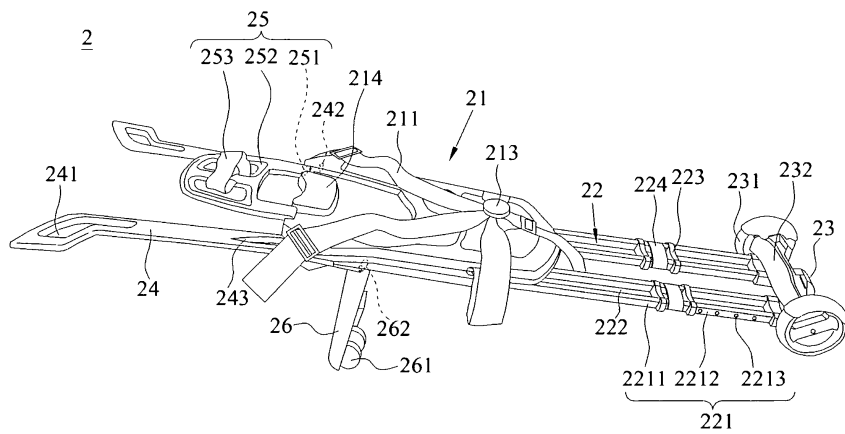
第 5 圖，為本發明較佳實施例之使用示意圖(二)。

第 6 圖，為本發明較佳實施例之使用示意圖(三)。

第 7 圖，為本發明較佳實施例之使用示意圖(四)。

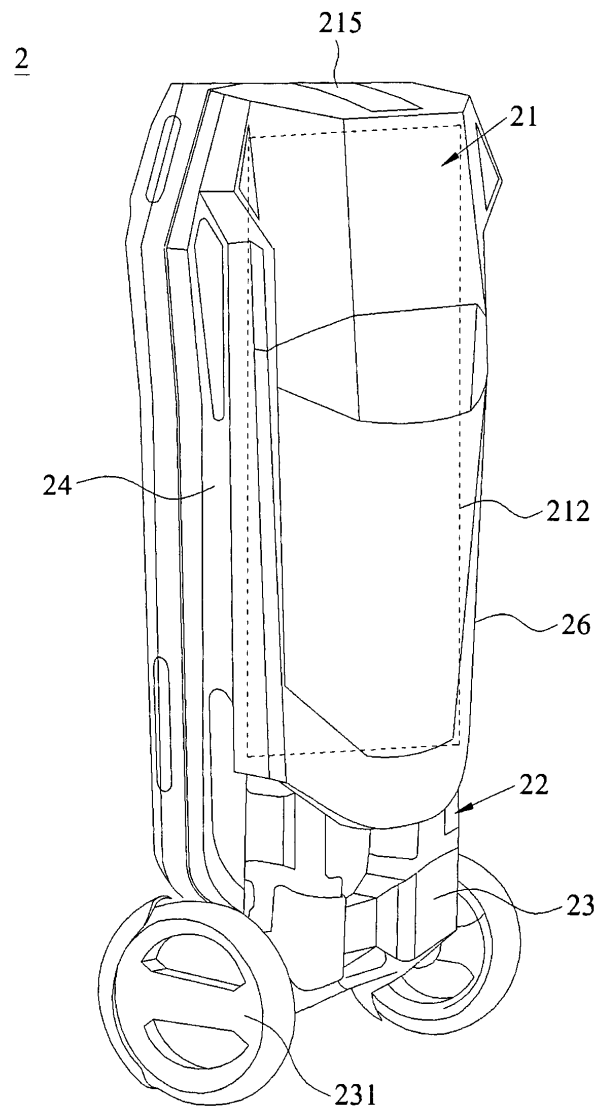


第1圖(習知技藝)



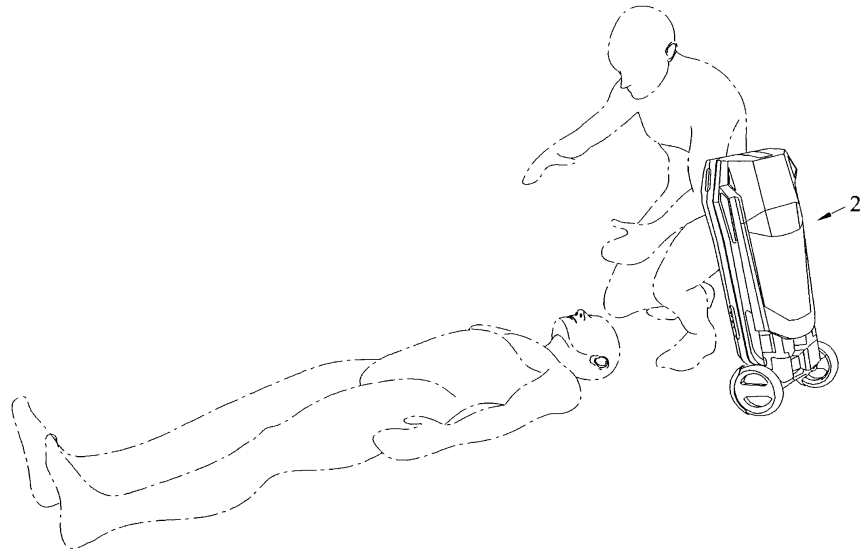
第2圖

(3)

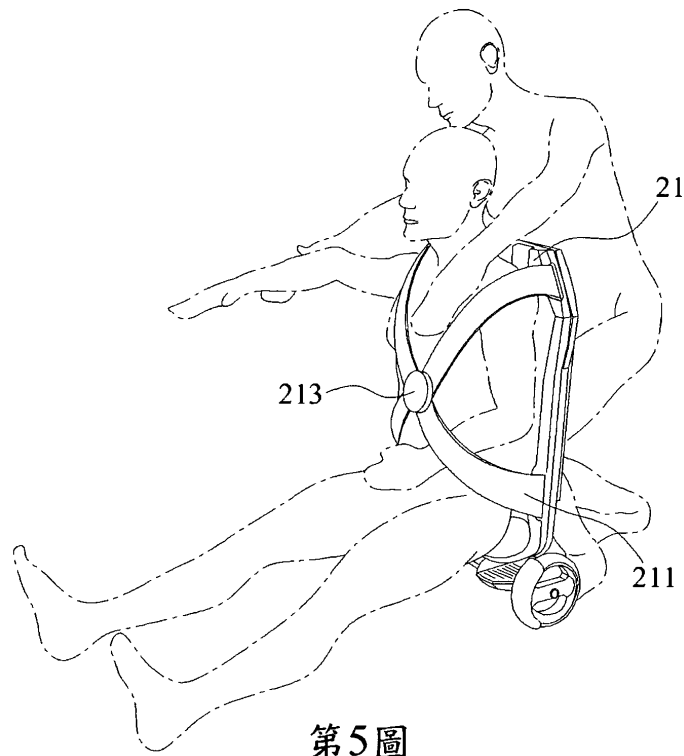


第3圖

(4)

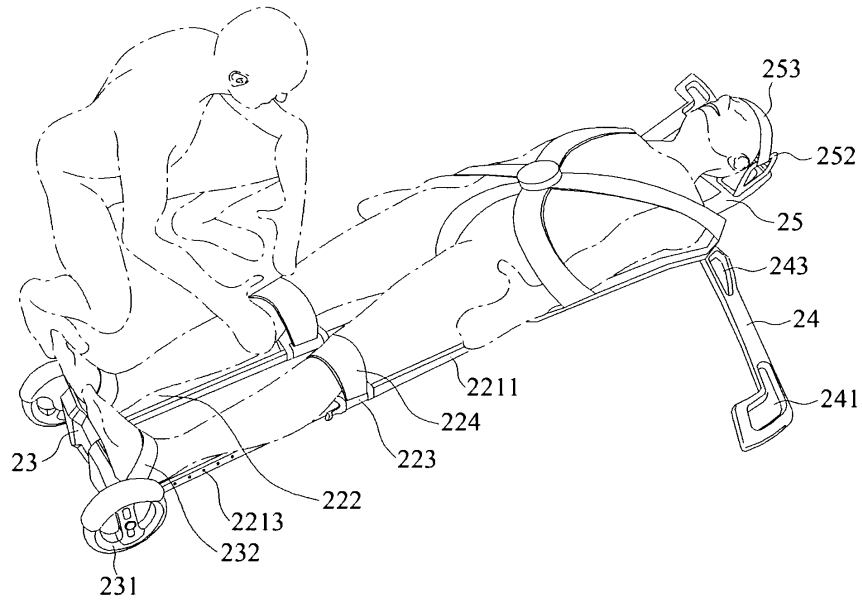


第4圖

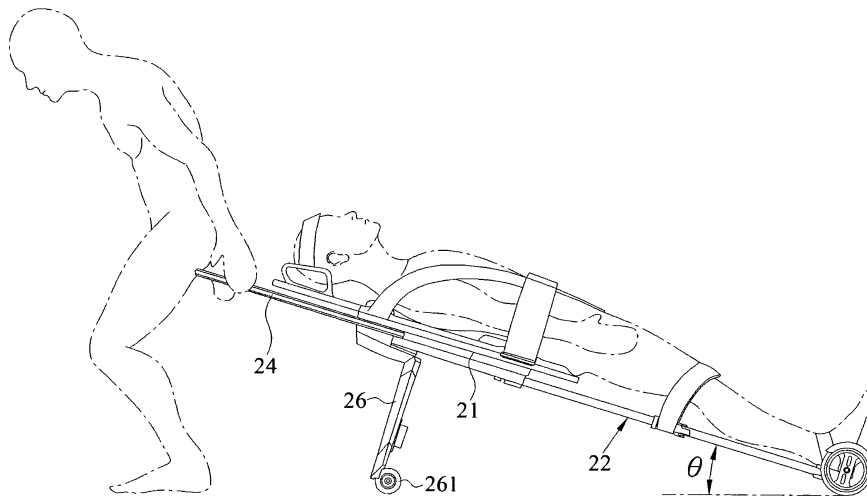


第5圖

(5)



第6圖



第7圖