

【11】證書號數：I563939

【45】公告日：中華民國 106 (2017) 年 01 月 01 日

【51】Int. Cl.： A45C11/20 (2006.01)

發明

全 4 頁

【54】名稱：視障者餐盒

LUNCH BOX FOR BLIND PEOPLE

【21】申請案號：104112106

【22】申請日：中華民國 104 (2015) 年 04 月 15 日

【11】公開編號：201635946

【43】公開日期：中華民國 105 (2016) 年 10 月 16 日

【72】發明人：陳麗玲 (TW) CHEN, LI LIN；閻嬰紅 (TW) YEN, YING HUNG；江明軒 (TW) JIANG, MING SYUAN；李家維 (TW) LI, JIA WEI

【71】申請人：亞東技術學院

ORIENTAL INSTITUTE OF
TECHNOLOGY

新北市板橋區四川路 2 段 58 號

【74】代理人：賴正健；陳家輝

【56】參考文獻：

CN 201256838Y

CN 203073990U

審查人員：李奕緯

[57]申請專利範圍

1. 一種視障者餐盒，包括：一餐盤，具有複數個容置空間，且鄰近每一該容置空間設置有一點字符號；以及一錄放音模組，提供一錄音程序與一放音程序；一處理器，電連接該錄放音模組，根據一切換訊號切換該錄放音模組為該錄音程序或該放音程序，該處理器於該錄音程序中根據複數個選擇訊號控制該錄放音模組分別錄製一聲音訊號，且於該放音程序中根據所選的該選擇訊號控制該錄放音模組放出對應的該聲音訊號，其中該些選擇訊號分別對應到該些聲音訊號，且該些聲音訊號分別代表該些容置空間，以建立該些選擇訊號、該些聲音訊號與該些容置空間之間的關聯性；以及一餐殼，具有一放置區，且該餐盤、該錄放音模組與該處理器設置於該放置區；其中，該些選擇訊號係分別由複數個選擇鍵產生，且每一該選擇鍵設置有對應於該容置空間的該點字符號。
2. 如請求項第 1 項之視障者餐盒，其中，該餐盤蓋設於該放置區之頂部。
3. 如請求項第 1 項之視障者餐盒，其中，該切換訊號係由一切換鍵產生，該切換鍵電連接該處理器，且設置於該餐殼之一側。
4. 如請求項第 1 項之視障者餐盒，其中，該些選擇鍵電連接該處理器，且設置於該餐殼之一側。
5. 如請求項第 1 項之視障者餐盒，其中，該錄放音模組具有一收音孔與一放音孔，該聲音訊號透過該收音孔錄製該聲音訊號，且該聲音訊號透過該放音孔放出該聲音訊號。
6. 如請求項第 1 項之視障者餐盒，其更包括一藍牙接收模組，電連接該處理器，且無線接收該些聲音訊號並儲存至一儲存元件。
7. 如請求項第 6 項之視障者餐盒，其中，該藍牙接收模組無線接收所選的該選擇訊號，且該處理器根據所選的該選擇訊號控制該錄放音模組放出對應的該聲音訊號。
8. 如請求項第 1 項之視障者餐盒，其中，該餐盤具有一第一限位結構，該餐殼具有一第二限位結構，且該第一限位結構與該第二限位結構彼此對應設置。

圖式簡單說明

(2)

圖 1A 是本發明一實施例之視障者餐盒的爆炸圖。

圖 1B 是本發明一實施例之視障者餐盒的組合圖。

圖 2 是本發明一實施例之視障者餐盒中的錄放音模組與處理器的示意圖。

圖 3 是本發明另一實施例之視障者餐盒中的錄放音模組、處理器與藍牙接收模組的示意圖。

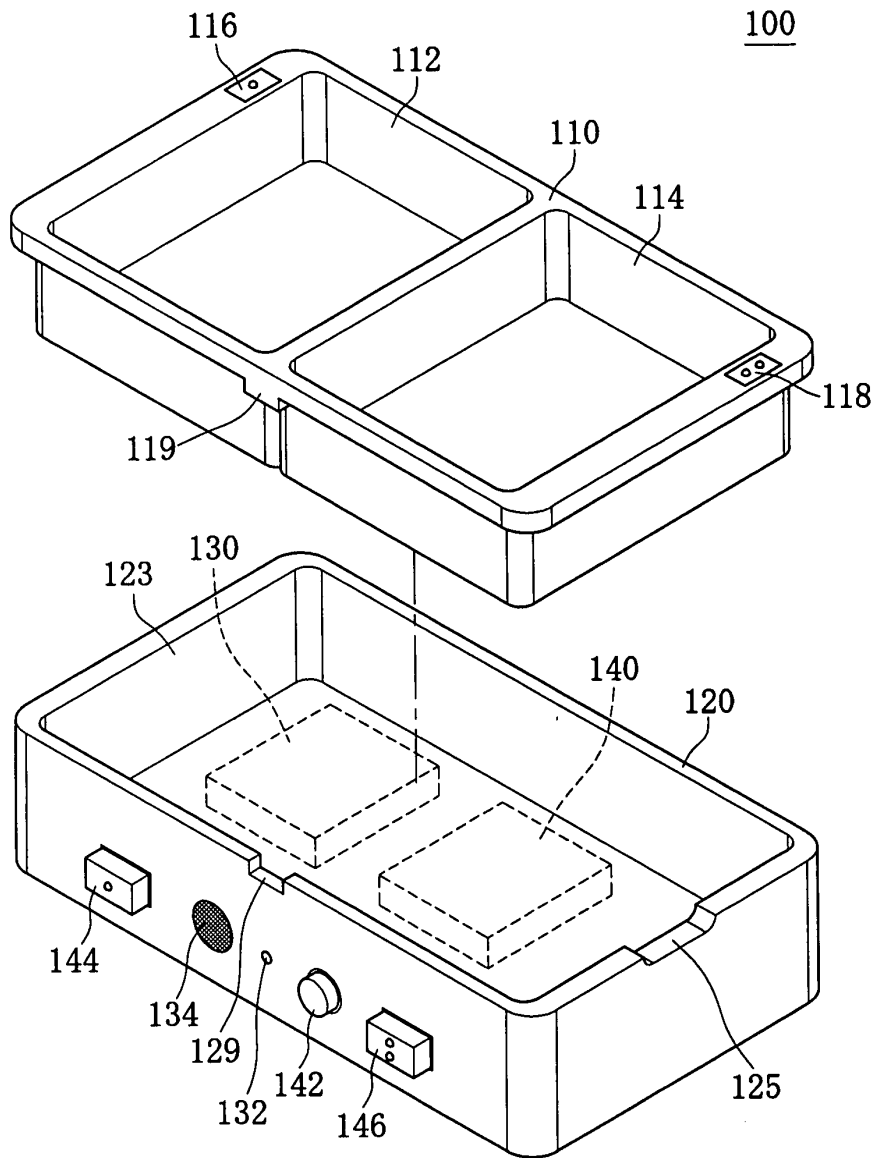


圖1A

(3)

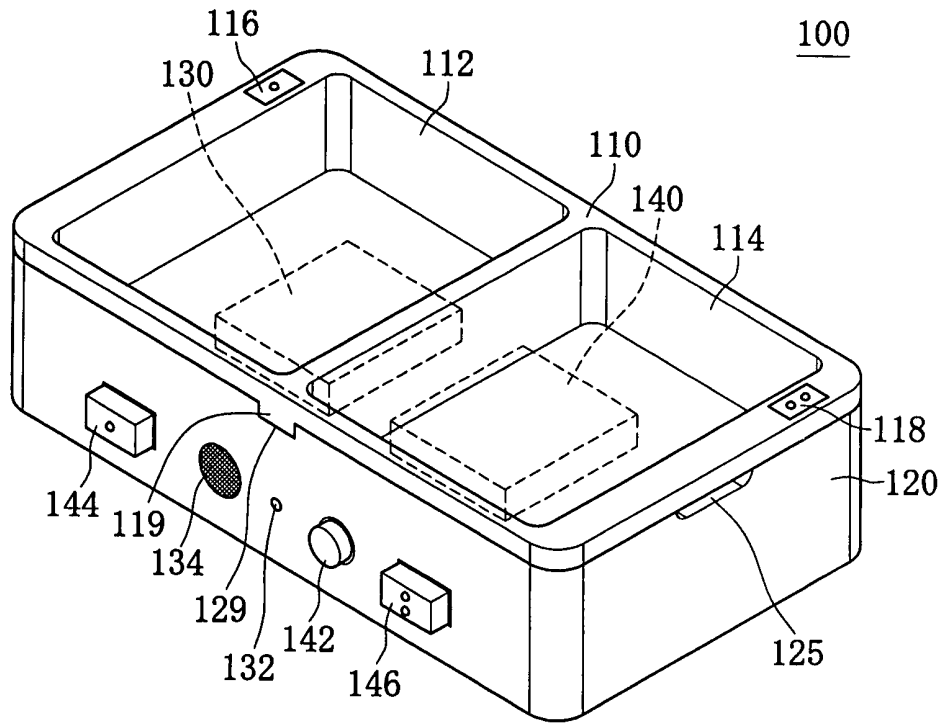


圖1B

(4)

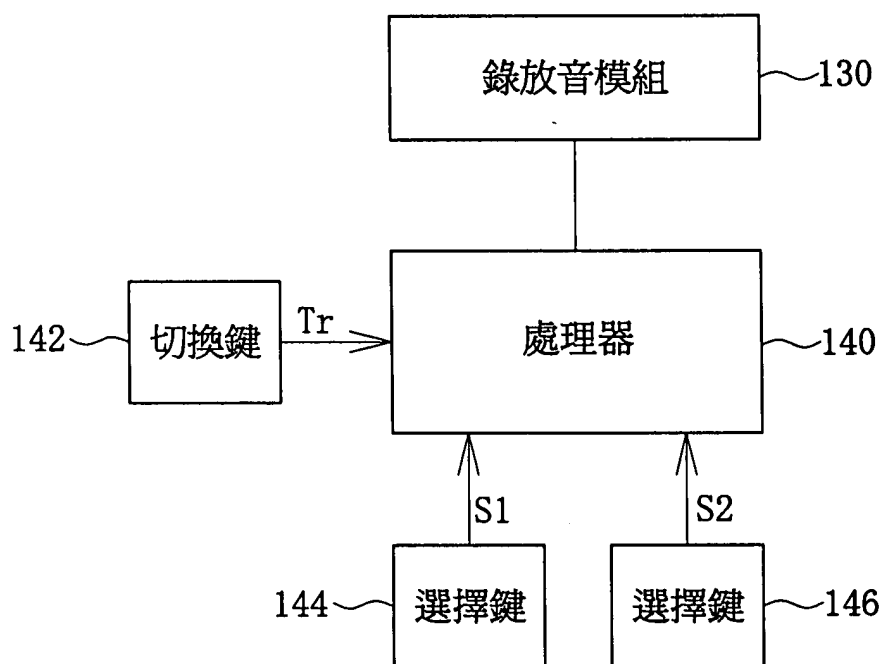


圖2

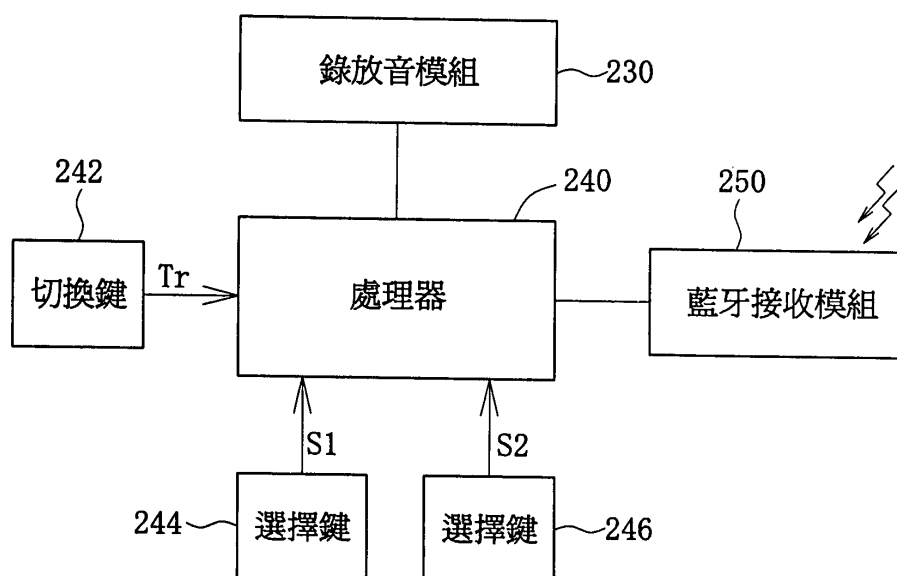


圖3