

【11】證書號數：M560508**【45】公告日：**中華民國 107(2018)年 05 月 21 日**【51】Int. Cl.：** E06B3/32 (2006.01)

新型

全 3 頁

【54】名稱：可折疊之自動門結構**【21】申請案號：**107202669 **【22】申請日：**中華民國 107(2018)年 02 月 27 日**【72】新型創作人：**白宗仁(TW)；邱龍昌(TW)；李睿宇(TW)；劉廷瑋(TW)**【71】申請人：**亞東技術學院
新北市板橋區四川路 2 段 58 號**【74】代理人：**黃信嘉；謝煒勇**【57】申請專利範圍**

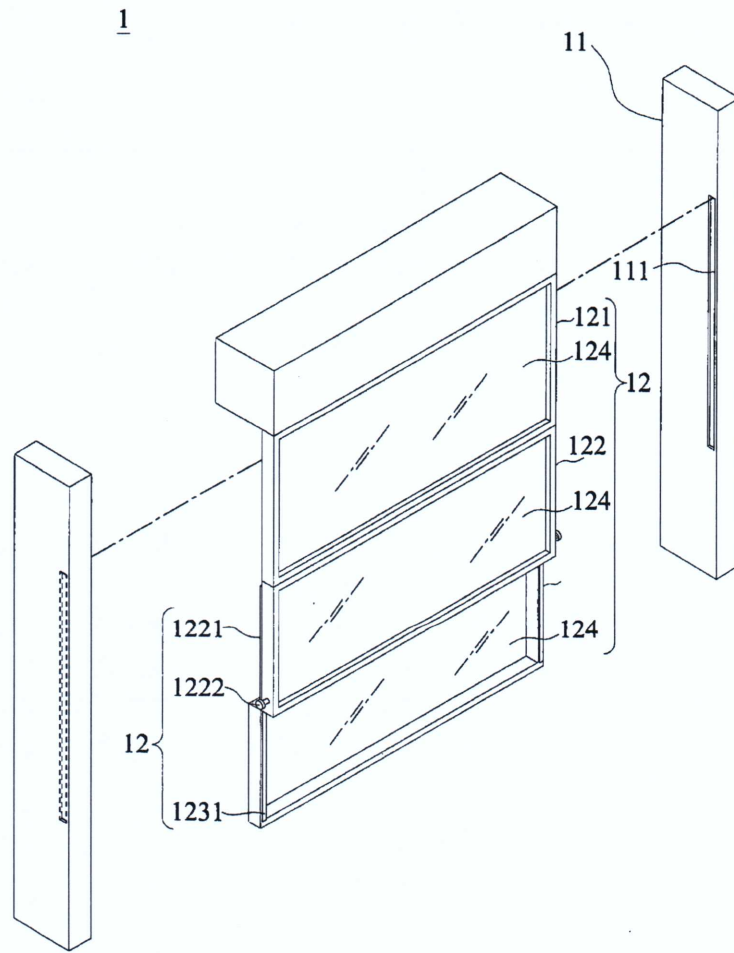
1. 一種可折疊之自動門結構，其包含：一門框；及一自動門本體，其設於該門框內，包括：一第一板體，其頂部係該門框內緣之頂部相互樞接；一第二板體，其頂部係與該第一板體之底部樞接，而該第二板體之一側面上係設有複數滑軌；及一第三板體，其一側面係延伸出複數第一移動件，該等第一移動件係設於該等滑軌內，以供該第三板體係相對於該第二板體上下移動；其中，當開啟該自動門本體時，該第三板體係向上移動而與該第二板體重疊後，該第一板體係朝向該門框外之方向轉動，以帶動該第二板體和該第三板體而形成折疊狀態。
2. 如申請專利範圍第 1 項所述之自動門結構，其中，該門框之內緣兩側係各設有一溝槽，該第二板體之兩側則對應該等溝槽而各設有一第二移動件，以供該第二板體在折疊時更為穩固。
3. 如申請專利範圍第 2 項所述之自動門結構，其中，該等第二移動件係為滾輪。
4. 如申請專利範圍第 1 項所述之自動門結構，其中，該第一板體、該第二板體和該第三板體上皆設有一展示玻璃。

圖式簡單說明

第 1 圖，為本創作較佳實施例之分解圖。

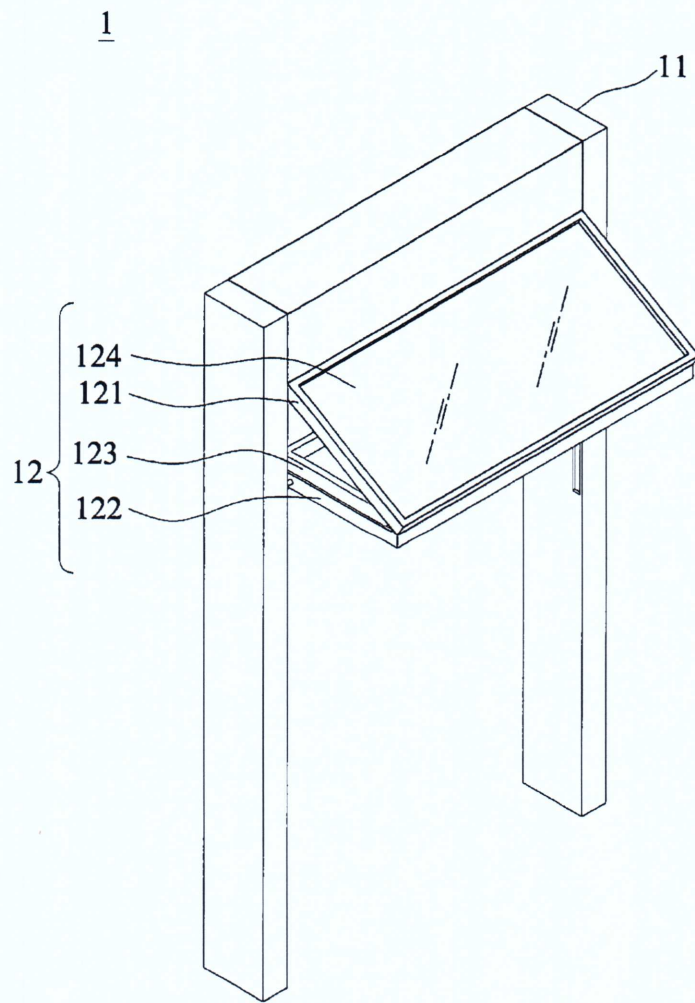
第 2 圖，為本創作較佳實施例之折疊示意圖。

(2)



第1圖

(3)



第2圖

