

【11】證書號數：I627946

【45】公告日：中華民國 107 (2018) 年 07 月 01 日

【51】Int. Cl.： A61F5/37 (2006.01)

發明

全 5 頁

【54】名稱：可調式壓力衣

【21】申請案號：105111481

【22】申請日：中華民國 105 (2016) 年 04 月 13 日

【11】公開編號：201735879

【43】公開日期：中華民國 106 (2017) 年 10 月 16 日

【72】發明人：林致祥 (TW)；林裕晉 (TW)

【71】申請人：亞東技術學院

新北市板橋區四川路 2 段 58 號

【74】代理人：黃信嘉；謝煒勇

【56】參考文獻：

CN 203291088U

US 2005/0126578A1

審查人員：黃濟陽

【57】申請專利範圍

1. 一種可調式壓力衣，其包括：一本體，係對應穿著者而分別設有至少一拉鍊，以將呈展開狀態之該本體進行閉合，並於該每一拉鍊之一側設有一拉伸件；至少一調整單元，該每一調整單元係對應該每一拉伸件而設於該每一拉鍊另一側的位置，且該每一調整單元設有一操作件，使該每一拉伸件係橫跨該對應位置之拉鍊而與相對應之該操作件相連接，藉由調整該每一操作件以帶動對應之該拉伸件相對該拉鍊移動，以改變該本體各部位的壓力；及至少一壓力檢測單元，該每一壓力檢測單元係設於該每一調整單元內部且其一端與相對應之該一操作件相連接，以供偵測該每一拉伸件受拉扯時的壓力值；其中，該調整單元係為一座體，且於該座體之底面設有一固定部，該固定部係為一布料而得以車縫方式固定於該本體上，該固定部進行車縫時，僅有一段固定於該本體上，使該調整單元保持可活動的狀態且橫跨於該拉鍊上；另該壓力檢測單元係具有一顯示螢幕及一感測元件，該顯示螢幕位於該調整單元的表面，且該感測器係與該操作件相連接。
2. 如申請專利範圍第 1 項所述之一種可調式壓力衣，其中，該操作件係為一旋鈕，且該拉伸件係為一對拉繩，該對拉繩係選用不具彈性的材質而製成，並將該對拉繩繞設於該旋鈕上，透過旋動該旋鈕而能使該拉伸件變鬆或變緊。
3. 如申請專利範圍第 1 項所述之一種可調式壓力衣，其中，該操作件係為一單向棘爪結合一把手的設計，且該拉伸件係對應該單向棘爪之單向齒條，該單向齒條係選用不具彈性的材質而製成，該單向齒條係與該單向棘爪相互嚙合，透過操作該把手以使該單向齒條僅能朝同一方向移動而變緊。

圖式簡單說明

第 1 圖，為本創作較佳實施例使用時的配置示意圖。

第 2 圖，為本創作較佳實施例的結構示意圖。

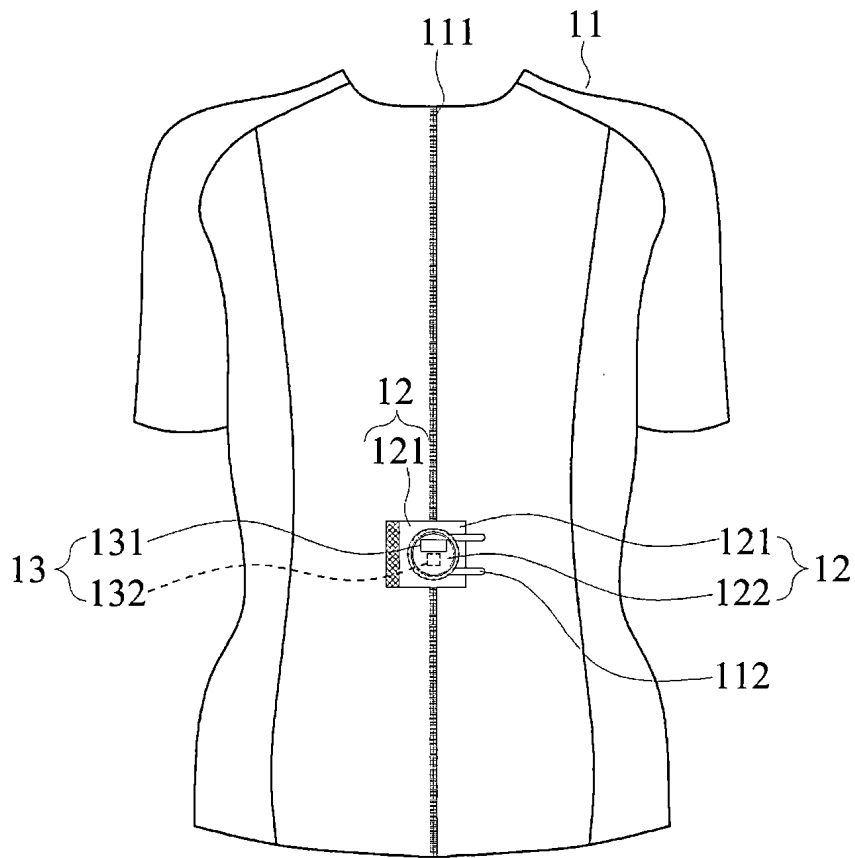
第 3 圖，為本創作較佳實施例實際操作時的狀態示意圖(一)。

第 4 圖，為本創作較佳實施例實際操作時的狀態示意圖(二)。

第 5 圖，為本創作另一較佳實施例的結構示意圖。

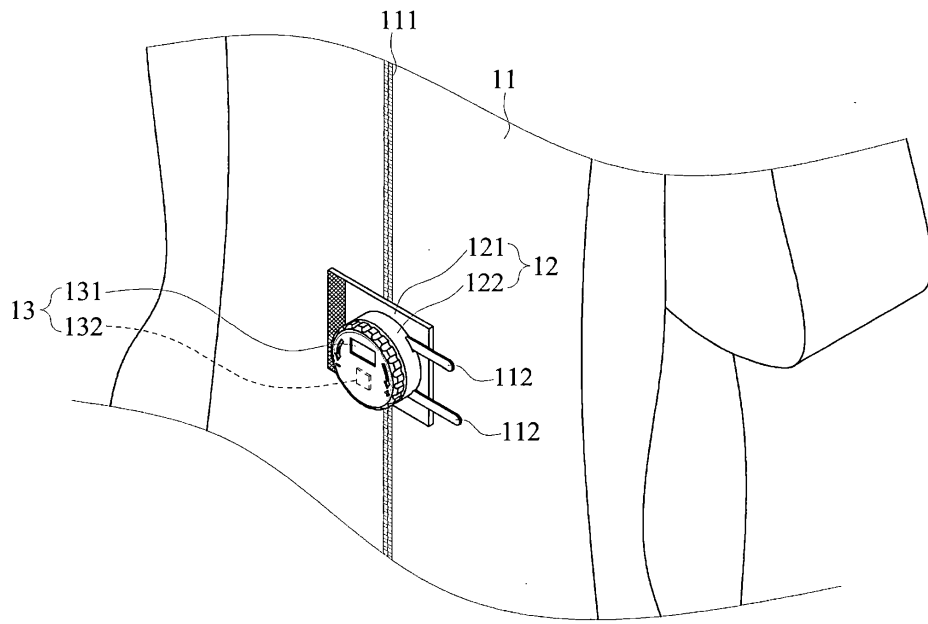
(2)

1

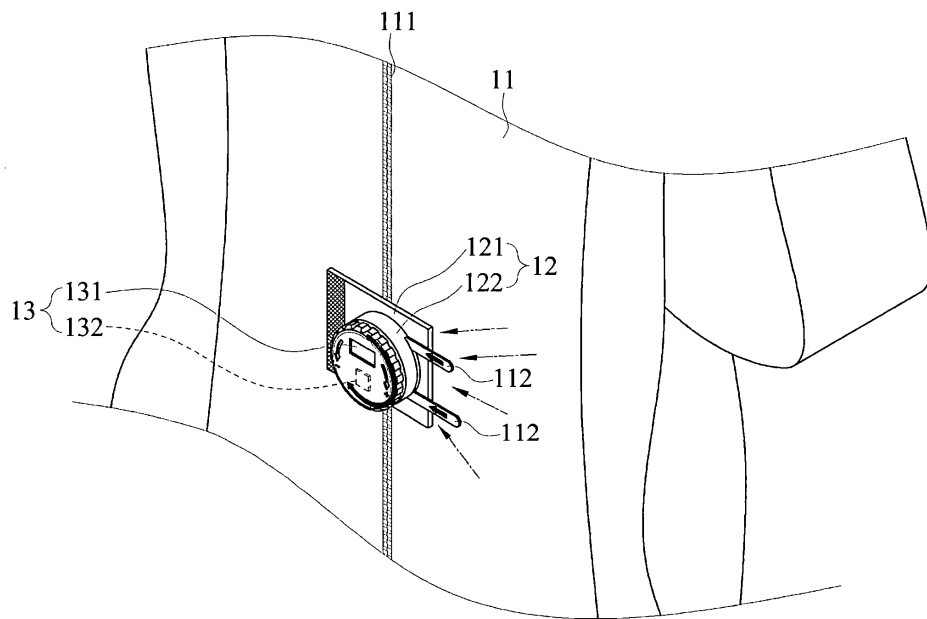


第1圖

(3)

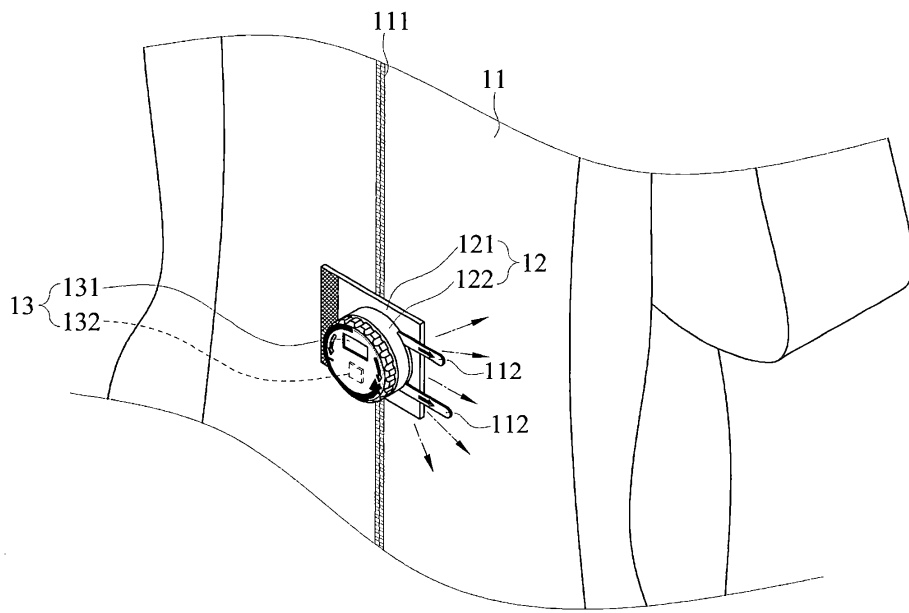


第2圖



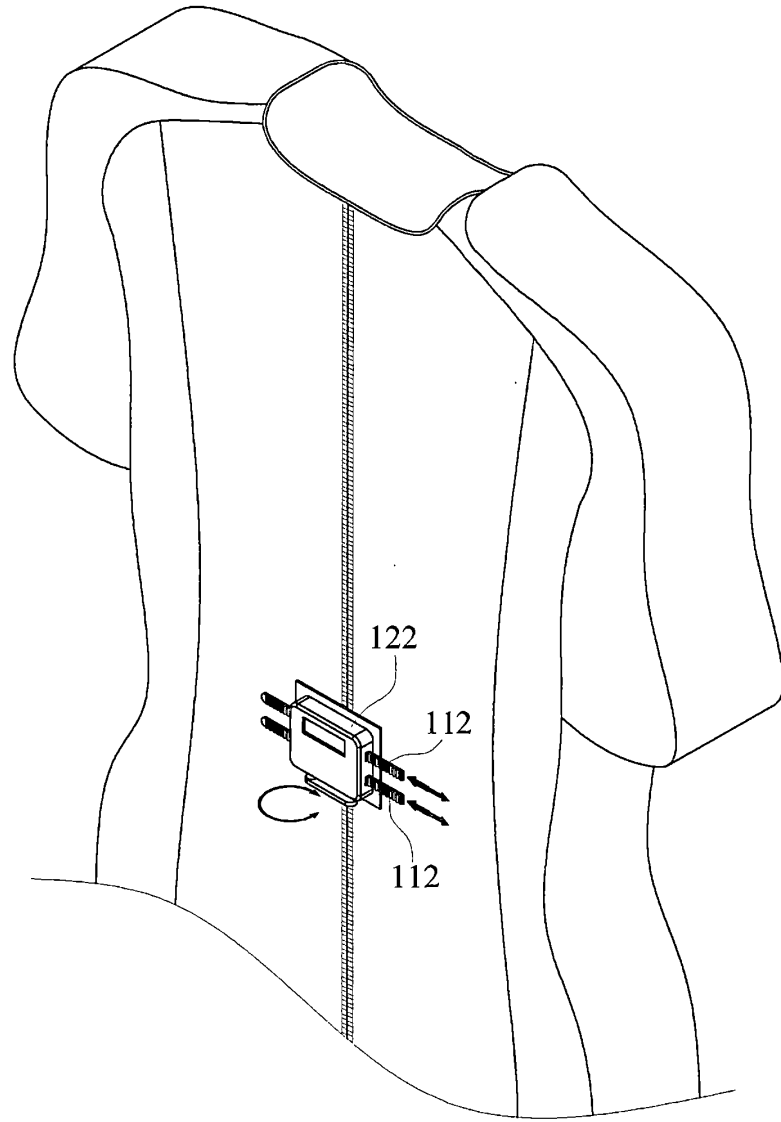
第3圖

(4)



第4圖

(5)



第5圖